

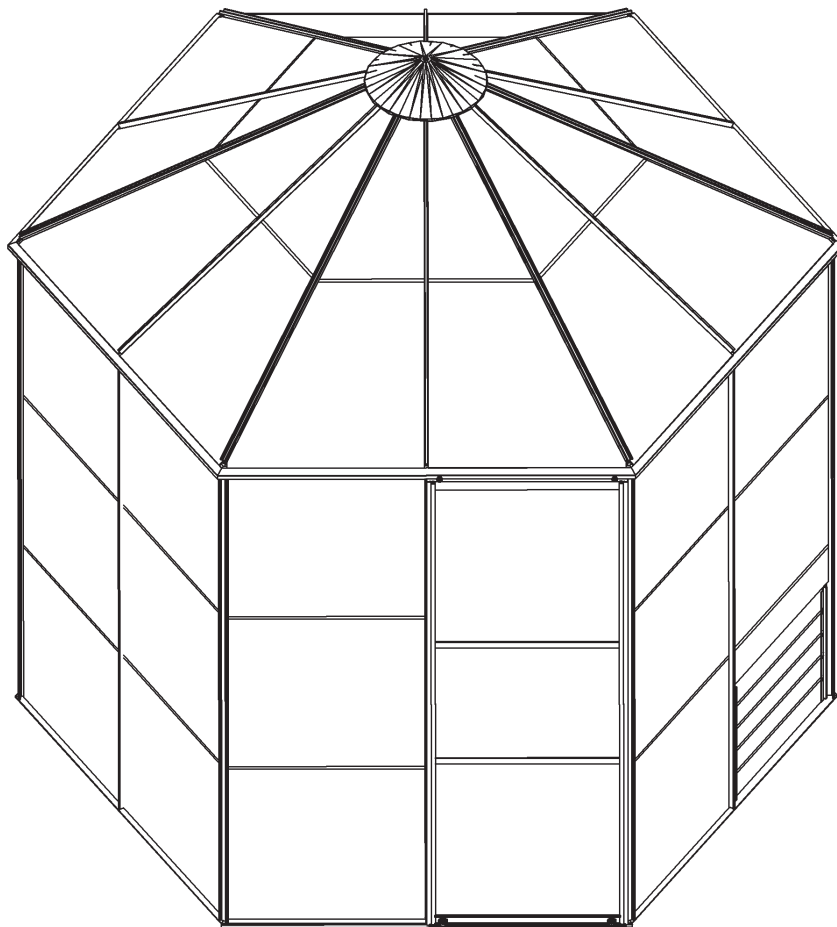
(EN) Assembly instructions

(DE) Montageanleitung

(FR) Notice de Montage

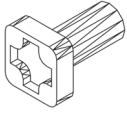
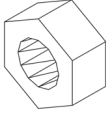

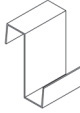

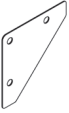
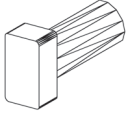
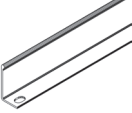
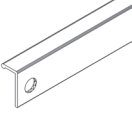
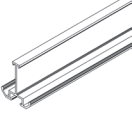


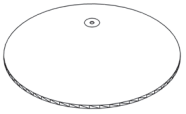
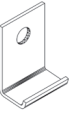
(DA) Montagevejledning

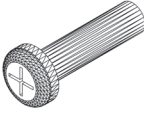
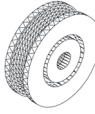

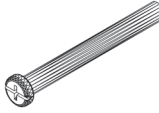

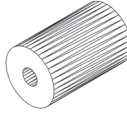
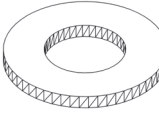
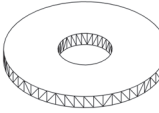
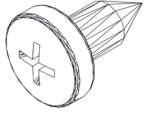
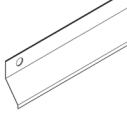
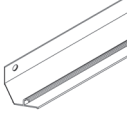
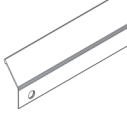
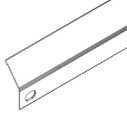
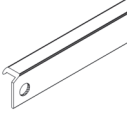
(SV) Monteringsanvisning

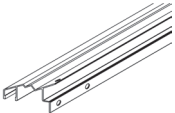
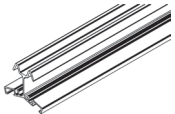
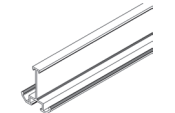
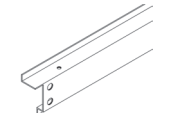
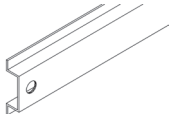
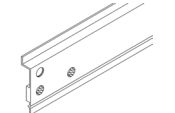
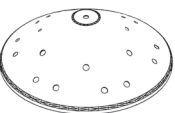
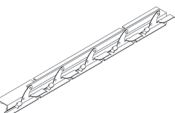



Vitavia
- makes living grow

**HERA
4500**

Item No.	Part	Sect. Ref.	Size mm	Quantity
				4500
1001		1-5	M6 x 12	130
1002		1-6	M6	140
1011		7	70	244
1012		7	11	70
1020		5 7	8000	1
1092		1-3	120	12
2001		6	M6 x 12	8
6005		2	1797	1
6008		1	1151	5
6013		1-2	1797	6
6022		1-2	1797	6
6023		5	1772	2
6036		4	Ø 380	1
6039		5	27	2

Item No.	Part	Sect. Ref.	Size mm	Quantity
				4500
6046		5	M6 x 23	2
6049		5	Ø 32	2
6051		5	Ø 6.5/25	4
6052		4	M6 x 55	1
6054		4	36	1
6057		5	16	2
6060		5	Ø 6/12	12
6061		4	Ø 6/17	2
6062		5	3.9 x 9	2
6101		1	1267	5
6102		2	1267	1
6103		1	1229	5
6104		2	622	1
6108		2	1148	1

Item No.	Part	Sect. Ref.	Size mm	Quantity
				4500
6110		1-2	1289	6
6111		4	1374	6
6112		4	1204	6
6114		5	620	1
6115		5	598	2
6117		5	598	1
6135		4	Ø 198	1
9523		6	444	2
9524		6	444	2

Safety Warning

- PLEASE READ THESE INSTRUCTIONS CAREFULLY AND COMPLETELY BEFORE ASSEMBLING YOUR GREENHOUSE.**
- Sharp edges and corners can cause injury. Always wear protective glasses, gloves, shoes and headgear when handling the aluminium profiles, glass and polycarbonate sheets. Broken glass is a safety hazard – always clear up immediately and dispose of with care.
- The product you have purchased is intended **only** for the growing of plants and should **only** be used for this purpose. When used for other purposes we will take no responsibility.
- It is recommended that this greenhouse is assembled by two people.
- When using a step ladder one person should steady it at all times whilst the other works.
- Should you encounter difficulties constructing this house, or in positioning the glass or polycarbonate sheets, please contact your retailer – **do not use force!**
- The greenhouse must always be anchored.

Assembly Instructions

SITE SELECTION

Always try to select a sunny location, sheltered from the wind as much as possible.

IMPORTANT

Before assembling your new greenhouse, please check that all parts in the provided list are included. Please take each bundle out of the packaging in order to identify the parts better.

It is important that the opened bundles do not get mixed with one another.

If something is missing please contact your retailer.

Nuts (1002) - Max. tightening torque 3Nm.

NECESSARY TOOLS

Screw drivers (Normal and Crosshead PH2), 10 mm socket spanner or wrench, 10 mm combination spanner, knife, measuring stick, spirit level, Accu-drill with adjustable torque, Step ladder.

MAINTENANCE

The greenhouse should be thoroughly washed with a gentle detergent occasionally. Please check that the detergent used does not react aggressively with aluminium or plastic.

Ensure that the door tracks are cleaned regularly to avoid a build up of debris

0. BASE

Important! The base must be level. A zinc-coated steel base is available as an accessory for all greenhouse models.

(Attention! Only when the greenhouse has to be located in a very windy and unprotected location: Drill through both the profile at the base of the greenhouse and the steel base, and connect them with nuts and bolts.)

If you would rather construct your own stone

or concrete foundation, please follow the dimensions specified in diagram 0. Treated wooden beams at least 18 mm high and not more than 32 mm wide should be positioned between the stone/concrete foundation and the aluminium frame(A-A). On the side where the door will be located use a treated wooden beam not more than 55 mm wide (B-B). Connect the wooden beams to the foundation with 50 mm long bolts (not provided).

Foundations must extend down below the frost level.

Diagrams in a single frame show the view from inside the greenhouse. Those enclosed in a double frame show the view from outside the greenhouse.

1. SIDE ELEMENTS

Lay all of the parts on the floor and connect them loosely. (1.1) to (1.6)

Note: All bolt heads must slide into the bolt channels in each vertical bar.

Repeat for the other 4 plain sides.

2. SIDE ELEMENT - DOOR

Lay all of the parts on the floor and connect them loosely, (2.1) to (2.6).

3. CONNECTING THE SIDE ELEMENTS

Bolt the six side elements together using corner plates 1092, (3.1) to (3.3).

Now position your frame on the prepared base / foundation and connect loosely. (Please only tighten these bolts after the house is glazed.)

Adjust the frame until it is square and vertical and tighten the bolts connecting the sides.

Please do not over tighten. (max. 3Nm)

4A. ROOF

Tip: Prior to assembling roof press glazing

seals (1020) onto bars (6111) and (6112) (7.2) and cut to length.

Assemble roof bars (6111) and (6112) onto cone (6135) (4.1) (4.2).

Tighten all bolts.

Assemble the outer cone (6036) over the assembled profiles using nut (1002), bolt (6052), spacer (6054) and washers (6061) (4.3).

4B. ROOF

Two people should now lift the assembly onto the roof.

Loosely connect the corner bars to the eaves at all 6 corners (4.4) and then the middle bars to the centre of the eaves (4.5).

Tighten all bolts.

5. DOOR

Lay vertical door bars (6023) on the ground and prepare 6 bolts in the bolt channels in each.

Press the glazing seals (1020) onto (6023) (5.1) and cut to length.

Position bottom pane (1) and loosely connect bottom bar (6117) to side bars (6023) using the prepared end bolts (1001), nuts (1002) and washers (6060) (5.2).

Take care to line up the bottom edges of bars (6023) with the groove in the face of bottom bar (6117) as shown. This will ensure that the correct overhang of the bottom bar is obtained.

Position middle pane (2) and loosely connect middle bar (6115) onto (6023) (5.3a).

Position top pane (1) and loosely connect middle bar (6115) onto (6023) (5.3b).

Finally connect top bar (6114) to (6023) using the last four prepared bolts (5.4).

Ensure that the door is totally square before tightening all bolts. This can be done by measuring the diagonals.

Loosely connect the door wheels (6049) and door jump clips (6039) to bottom bar (6117) using nut (1002), bolt (6046) and washers

(6051) (5.2).

Connect the plastic door guides (6057) onto top bar (6114) with screws (6062) (5.4).

The door can now be positioned in the house. Insert the plastic door guides (6057) into the channel in eave bar (6110) (5.6) and then lower the wheels onto the door track on sill bar (6102) (5.7) (5.8). Hook the door jump clips (6039) under the lip on (6102) and tighten the door wheel bolts (6046) (5.7).

6. VENT

Trim the rubber seal in louvre sides (9523) and (9524) to length.

The louvre can only be fitted into the bottom of any side in a section that does not already have a diagonal brace (6008) fitted.

Connect louvre sides (9523) and (9524) to corner bar (6022) and middle bar (6013) by inserting the cropped head bolts (2001) into the bolt channels in these bars (6.2) (6.4).

Open the vents and slide panes (3) into place (6.3). Bend the end of the pane guides against the panes to fix them securely in place.

7. GLAZING

Please note the already mentioned safety precautions.

Press the glazing seals (1020) onto all aluminium profiles (7.2) and cut to length.

Using the step ladder begin glazing the roof by standing inside the building and working through the free roof spaces.

Secure the panes using glazing spring clips (1011) (7.3) (7.4) and glass retaining clips (1012) (7.5). Ensure that the top edge of pane (5) is tucked under the bottom edge of pane (6) with (1012) between them (7.5), and that the lower edge of pane (5) sits in the recess in the eaves.

On the sides please begin from the bottom.

Now tighten the bolts connecting the house to the foundation.

FINISHING

If desired, it is possible to seal the greenhouse at the edges using neutral silicone. Silicone is not included.

Place the warning label inside the house.

A full range of greenhouse accessories, to help you make the most of this product, is available from your stockist. Please inform yourself as to the possibilities.

SAFETY NOTICE

In the event of high wind conditions, close the

door and all vents.

In the event of heavy snowfall, clear the roof of the building or take suitable measures to support the roof. Heat the building in winter.

COMMENTS

For the complete protection of your new greenhouse, we advise you to include it in your **house insurance**. Please take note of possible building rules relating to the positioning of greenhouses.

Please stick the included greenhouse model label onto the door bar (6114) after successfully assembling this product. This information is important in the event that replacement parts are later required.

Please keep these Assembly Instructions in a safe place, for future reference!

Our policy is one of continuous improvement and we reserve the right to change the specifications without prior notice.

1. BITTE LESEN SIE DIESE MONTAGEANLEITUNG VOR BEGINN DES AUFBAUS KOMPLETT DURCH!

- Bei der Handhabung von Glas, Polycarbonatplatten oder Gewächshausteilen sind immer eine Schutzbrille, Handschuhe, Sicherheitsschuhe und ein Kopfschutz zu tragen, da scharfe Kanten zu Verletzungen führen können. Gebrochenes Glas ist ein Sicherheitsrisiko. Beseitigen Sie es mit der gebotenen Vorsicht.
- Das von Ihnen erworbene Produkt ist für die Aufzucht von Pflanzen konstruiert und sollte auch **ausschließlich** dafür genutzt werden. Bei anderweitiger Nutzung ist jegliche Haftung ausgeschlossen.
- Für die Montage dieses Produktes sind zwei Personen erforderlich.
- Bei Benutzung einer Stufenleiter sollte immer eine zweite Person die Leiter sichern.
- Sollten Sie beim Montieren des Hauses oder beim Einsetzen der Verglasung Schwierigkeiten haben, dann setzen Sie sich bitte mit Ihrem Händler in Verbindung – **Wenden Sie keine Gewalt an!**
- Das Gewächshaus muss verankert werden.

Aufbaubeschreibung

STANDORTWAHL

Suchen Sie den sonnigsten, aber gleichzeitig einen windgeschützten Platz aus.

WICHTIG

Bevor Sie mit der Montage Ihres Gewächshauses beginnen, überprüfen Sie, ob alle in der Liste aufgeführten Teile vorhanden sind. Nehmen Sie die einzelnen Bündel aus der Verpackung, um sie besser identifizieren zu können.

Es ist wichtig, dass die geöffneten Bündel nicht durcheinander geraten.

„Leerschraube“ = Schraube und Mutter für die spätere Befestigung von Teilen, vorerst ohne sichtbare Funktion.

Fehlt etwas, dann setzen Sie sich bitte mit Ihrem Lieferanten in Verbindung.

Muttern (1002) mit max.3Nm anziehen.

BENÖTIGTE WERKZEUGE

Schraubendreher (Schlitz und Kreuzschlitz PH2), 1 Schraubenschlüssel 10 mm, Ring-Gabelschlüssel, Messer, Zollstock, Wasserwaage, Akku-Schrauber mit einstellbarem Drehmoment, 1,8 m Stufenleiter.

WARTUNG

Das Gewächshaus sollte hin und wieder gründlich mit einer neutralen Waschmittellaugung abgewaschen werden. Das Glas kann mit einem Reinigungsmittel gesäubert werden, das weder Kunststoffteile, den Aluminiumrahmen, noch die Glasfederklammern angreift. Reinigen Sie regelmäßig die Türlaufschiene.

0 FUNDAMENT

Wichtig! Das Fundament muss absolut eben sein. Ein verzinktes Stahlfundament ist für alle Gewächshaus-Modelle als Zubehör erhältlich.

(Achtung! Nur wenn das Gewächshaus an

einer sehr ungeschützten und windigen Stelle aufgebaut werden muss: Durchbohren Sie die Grundprofile und das Stahlfundament und verschrauben Sie beide mittels Schrauben und Muttern miteinander).

Wollen Sie jedoch selbst ein Fundament aus Stein oder Beton fertigen, dann richten Sie sich bitte nach den Maßangaben in Abbildung 0.

Vorbehandelte witterungsgeschützte Holzleisten von mindestens 18 mm Dicke und höchstens 32 mm Breite werden zwischen Stein-/Betonfundament und Aluminiumrahmen gesetzt (A-A), für die Türseite höchstens 55 mm Breite (B-B), entsprechend der Zeichnung durchbohrt und mit 50 mm langen Schrauben (nicht mitgeliefert) im Fundament verschraubt.

Das Fundament muss frostfrei gegründet werden.

Alle Zeichnungen sind von der Innenseite des Hauses gesehen abgebildet, mit Ausnahme der Abbildungen, die in einem Doppelpelrahmen dargestellt sind. Diese beschreiben die Außenansicht.

1. SEITENTEILE

Alle Teile auf dem Boden auslegen und lose verschrauben (1.1) bis (1.6).

Achtung: Alle Schraubköpfe müssen in die jeweiligen Schraubenkanäle jedes einzelnen senkrechten Profils geschoben werden.

Diesen Vorgang an den anderen 4 Seitenwänden wiederholen.

2. SEITENTEILE - TÜR

Alle Teile auf dem Boden auslegen und lose verschrauben (2.1) bis (2.6).

3. ZUSAMMENBAU DER SEITENTEILE

Die sechs Seitenteile mit Hilfe der Eckplatten 1092, (3.1) bis (3.3) miteinander verschrauben.

Nun das soweit verschraubte Gewächshaus auf das vorbereitete Fundament/Rahmen setzen und lose verschrauben. (Bitte die Schrauben erst festziehen, nachdem das Haus verglast ist).

Den Rahmen justieren, bis er gerade und senkrecht ist und die Schrauben festziehen, die die Seiten miteinander verbinden.

Die Schrauben müssen fest, aber nicht zu fest angezogen werden. (max. 3Nm)

4A. DACH

Vorschlag: Die Glasdichtungen (1020) auf die Aluminiumprofile (6111) und (6112) drücken (7.2) und auf Länge schneiden.

Die Dachprofile (6111) und (6112) mit dem Konus (6135) verbinden (4.1) (4.2).

Alle Schrauben festziehen.

Den äußeren Konus (6036) über den montierten Profilen mittels Schrauben (1002), Muttern (6052), Abstandshaltern (6054) und Unterlegscheiben (6061) (4.3) befestigen.

4B. DACH

Zwei Personen sollten nun die zusammengebaute Konstruktion auf das Dach heben.

Die Eckpfosten an allen 6 Ecken (4.4) lose mit der Traufe verbinden und dann die mittleren Profile in der Traufenmitte (4.5) befestigen.

Alle Schrauben fest ziehen.

5. TÜR

Die vertikalen Türprofile (6023) auf den Boden legen und 6 Schrauben in jeden Schraubenkanal schieben.

Die Glasdichtungen (1020) auf die vertikalen Türprofile (6023) drücken und auf Länge schneiden.

Glasscheibe (1) einsetzen und unteres Türprofil (6117) lose mit den beiden vertikalen Türprofilen (6023) verbinden mit Hilfe der vorbereiteten Schrauben (1001), Muttern (1002) und Unterlegscheiben (6060) (5.2).

Bitte darauf achten, dass die unteren Kanten der Profile(6023) mit der Rille gegenüber dem oberen Profil (6117) abschließen wie abgebildet. Dadurch ist sichergestellt, dass der korrekte Überhang des unteren Profils erreicht wird.

Die mittlere Glasscheibe (2) einsetzen und mittleres Profil (6115) lose mit den vertikalen Türprofilen (6023) verbinden.

Die obere Scheibe (1) einsetzen und mittleres Profil (6115) lose mit den vertikalen Türprofilen (6023) (5.3b) verbinden.

Zum Schluss das obere Profil (6114) mit den vertikalen Türprofilen (6023) verbinden mittels der letzten vier vorbereiteten Schrauben (5.4).

Sicherstellen, dass die Tür absolut eben und rechtwinklig ist, bevor alle Schrauben festgezogen werden. Das kann durch Messen der Diagonalen festgestellt werden.

Die Türrollen (6049) und Türfesthalter (6039) lose an dem unteren Profil (6117) befestigen mittels Schrauben (1002), Muttern (6046) und Unterlegscheiben (6051) (5.2).

Die Kunststoff-Türgleiter (6057) in das obere Türprofil (6114) einsetzen und die Schrauben (6062) (5.4) festziehen.

Die Tür kann jetzt in das Haus eingesetzt werden. Die Kunststoff-Türgleiter (6057) in das Traufenprofil (6110) (5.6) einsetzen und dann die Rollen unten auf die Türlaufschienen setzen (6102) (5.7) (5.8). Die Türfesthalter (6039) unter der Nase (6102) einhaken und die Türrollenschrauben festziehen (6046) (5.7).

6. FENSTER

Die Gummidichtung in den Lamellenseiten (9523) und (9524) auf Länge schneiden.

Das Lamellenfenster kann nur im unteren Bereich der jeweiligen Sektion eingebaut werden, in dem nicht schon eine Diagonalstrebe (6008) eingebaut ist.

Die Lamellenseiten (9523) und (9524) mit dem Eckpfosten (6022) und mittlerer Strebe (6013) durch Einschieben der Hammerkopfschrauben (2001) in die Schraubenkanäle dieser Profile (6.2)(6.4) verbinden.

Fenster öffnen und Scheiben (3) einsetzen (6.3). Das Ende der Führung gegen die Scheiben biegen, um sie an ihrem Platz zu fixieren.

7. VERGLASUNG

Bitte beachten Sie die oben erwähnten Sicherheitsvorkehrungen.

Die Glasdichtungen (1020) auf die Aluminiumprofile (7.2) drücken und auf Länge schneiden. Das Dach wie in der Abbildung gezeigt von

innen einglasen (Stufenleiter benutzen) und dabei durch die Freiräume im Dach arbeiten.

Die Scheiben mittels Glasfederklammern (1011) (7.3) (7.4) und Glashalteklammern (1012) (7.5) befestigen. Sicherstellen, dass die Scheiben (5) (6) so überlappen, dass kein Wasser in das Gewächshaus gelangen kann, wobei die Glashalteklammer(1012) zwischen ihnen liegt (7.5). Der untere Rand der Dachscheibe (5) muss in der Aussparung der Traufe sitzen.

An den Seiten wieder von unten beginnen.

Nun die Schrauben anziehen, die das Haus mit dem Fundament verbinden.

DIE LETZTEN HANDGRIFFE

Wenn Sie es wünschen, können Sie das Gewächshaus an den vorhandenen Fugen mit neutral vernetzendem Silikon abdichten. Das Silikon gehört nicht zum Lieferumfang.

Den beiliegenden Warnungsaufkleber von innen aufkleben.

Ihr Lieferant hält ein reichhaltiges Sortiment an Gewächshaus-Zubehör für sie bereit. Sprechen Sie ihn an.

SICHERHEITSHINWEIS

Bei starkem Wind sollen alle Öffnungen und die Tür geschlossen sein.

Dächer von Gewächshäusern sind so rechtzeitig von Schnee zu räumen, dass keine gefährliche Schneebelastung eintreten kann. Beheizen Sie das Haus im Winter.

ANMERKUNGEN

Zum vollen Schutz des Gewächshauses empfehlen wir, es mit in Ihre Hausversicherung einzuschließen. Beachten Sie eventuell vorhandene örtliche Bauvorschriften.

Den mitgelieferten Typaufkleber nach erfolgter Montage auf das Türprofil (6114) kleben.

Die Typbezeichnung benötigen Sie zur Angabe bei der Bestellung evtl. benötigter Ersatzteile.

Bitte heben Sie die Montageanleitung auf!

Alle Maßangaben sind Annäherungswerte. Änderungen vorbehalten.

Précautions d'emploi

1. VEUILLEZ LIRE ENTIEREMENT CETTE NOTICE DE MONTAGE AVANT DE COMMENCER L'INSTALLATION !

2. Portez toujours des **gants** lorsque vous maniez des plaques de polycarbonate ou du verre. Les bords tranchants peuvent entraîner des blessures.

On peut aussi se blesser avec les bords et coins tranchants des profilés en aluminium, il faut donc là encore toujours porter des gants !

3. Le produit que vous venez d'acquérir est conçu pour la culture de plantes et doit être uniquement utilisé à cet effet. L'utilisation dans un autre cadre entraîne l'exclusion de toute garantie.

4. Le montage de ce produit nécessite l'intervention de deux personnes.

5. Si vous rencontrez des difficultés lors du montage de la serre ou de la pose des verres, veuillez contacter votre revendeur – **N'employez pas la force !**

Descriptif de la construction

CHOIX DE L'EMPLACEMENT

Choisissez l'emplacement le plus ensoleillé et le mieux protégé du vent.

IMPORTANT

Avant de commencer le montage de votre serre, vérifiez que les pièces énumérées dans la liste sont au complet. Retirez les différents paquets de l'emballage, afin de mieux les identifier.

Mais attention de ne pas mélanger les paquets quand vous les ouvrez.

Le montage de la serre se fait par étape pan par pan : étape 1 cotés, étape 2 coté porte, étape 3 assemblage des cotés, étape 4A toit, étape 4B assemblage du toit, étape 5 porte, étape 6 louver, étape 7 vitrage.

Les profilés sont emballés par paquets.

Chaque paquet correspond à une étape.

S'il manque quelque chose, veuillez contacter votre fournisseur.

OUTILS NECESSAIRES

Gants. Tournevis cruciforme (PH2). Clé plate de 10. Un niveau.

ENTRETIEN

La serre doit être de temps en temps lavée avec une lessive douce. Le verre se nettoie avec un détergent qui n'agresse ni le cadre en aluminium ni les clips à ressort des vitrages.

0. FONDATIONS

Important ! Les fondations doivent impérativement être d'équerre et de niveau. Des fondations en acier galvanisé sont disponibles en tant qu'accessoires pour tous les modèles de serres.

Attention ! Uniquement lorsque la serre doit être installée à un endroit très peu protégé et exposé au vent : Percer des trous dans les traverses de base et dans les fondations en

acier et assemblezles à l'aide de boulons et d'écrous.

Si vous voulez cependant réaliser vous-même des fondations en pierre ou en béton, référez-vous dans ce cas aux dimensions indiquées au paragraphe 0. Des baquettes en bois pré-traitées et résistantes aux intempéries, d'au moins 18 mm d'épaisseur et de 32 mm maximum de large. (A-A)

Du côté de la porte utiliser une baquette en bois pré-traitée et résistante aux intempéries, d'au moins 18 mm d'épaisseur et de 55 mm maximum de large. (B-B) profilé (6002) ou se trouve la porte.

Ces baquettes sont placées entre les fondations bétonnier et le cadre en aluminium, percées selon le plan et fixées dans les fondations à l'aide de vis de 50 mm de longueur (non fournies).

Tous les plans sont représentés de l'intérieur de la serre, à l'exception des figures représentées dans un double cadre, qui montrent une vue externe.

1. COTES

Etaler toutes les pièces sur le sol et les visser sans serrer. (1.1) jusqu'à (1.6)

Note : Coulisser 1 boulon dans chaque profilé vertical.

Répéter l'opération pour les 4 autres cotés plein.

2. COTE AVEC PORTE

Etaler toutes les pièces sur le sol et les visser sans serrer.

Coulisser 1 boulon dans chaque profilé vertical. (2.1) jusqu'à (2.6)

3. ASSEMBLAGE DES COTES

Assembler les six cotés en utilisant les équerres 1092 (3.1) jusqu'à (3.3).

Une fois les cotés assemblés, positionner l'ensemble sur la fondation déjà préparée. Ne pas serrer la visserie avant que la serre soit

vitree.

Vérifier que l'armature soit bien d'équerre et de niveau, et serrer sans forcer la visserie qui fixe les cotés de la serre.

4A. TOIT

Assembler les profiles de toit (6111) et (6112) sur le cône (6135) (4.1) (4.2).

Serrer les boulons.

Fixer le cône extérieur (6036) avec les boulons (1002), les écrous (6052), les rondelles (6061) et l'entretoise (6054). (4.3)

4B. ASSEMBLAGE DE LA TOITURE

2 personnes sont nécessaires pour assembler la toiture sur l'armature.

Fixer sans serrer les profiles (6111) aux 6 coins (4.4), puis les profilés intermédiaires (6112) aux milieux de chaque cotés (4.5).

Serrer le tout.

5. PORTES

Etaler les profilés verticaux de porte (6023) sur le sol et coulisser 6 boulons dans chacun des profilés..

Mettre le joint (1020) sur les profilés (6023) (5.1) et les couper à la bonne longueur.

Positionner le verre du bas de porte (1) puis fixer sans serrer le profilé (6017) sur les profilés de cotés (6023) avec les boulons (1001) déjà coulisés, les et les rondelles (6060) et écrous (1002). (5.2).

Positionner le verre du milieu de porte (2) puis fixer sans serrer le profilé (6015) sur les profilés de cotés (6023) (5.3a).

Positionner le verre du haut de porte (1) puis fixer sans serrer le profilé (6015) sur les profilés de cotés (6023) (5.3b).

Fixer le profilé (6014) sur les profilés de cotés (6023) avec les 4 boulons déjà coulisés (5.4).

Assurez-vous que les portes soient bien d'équerre avant de serrer l'ensemble. (vous pouvez mesurer les diagonales pour vérifier).

Fixer les roulettes de porte (6049) sans serrer et les clips (6039) sur le profilé (6017) en utilisant les rondelles (6051), les boulons (6046) et écrous (1002) (5.2).

Mettre les guides de porte en plastique (6057) sur le profilé (6014) avec les vis (6062) (5.4).

Mettre les porte en s'assurant que les guides (6057) soient bien dans le profilé (6110) (5.6) et que les roulettes soient sur le rail du profilé (6102) (5.7) (5.8).

Mettre les clips (6039) comme sur le croquis (5.7), sous le rebord du profilé (6102) et serrer les roulettes (6046) (5.7).

6. JALOUSIE

Mettre le joint dans les profilés (9523) et (9524) et les couper à la bonne longueur.

La Jalousie ne peut être positionnée qu'en bas d'un des cotés, ou il n'y a pas de profilé (6008).

Mettre les profilés des coté de la jalousie (9523) sur le profilé (6022) et (9524) sur le profilé (6013) avec les boulons à tête coupée (2001) (6.2) (6.4).

Ouvrir la jalousie et coulisser les verres 3 (6.3).

Exercer une pression sur les profilés afin que les verres soient bien maintenus.

7. VITRAGE EN VERRE

Veillez suivre les consignes de sécurité évoquées précédemment.

Mettre le joint (1020) sur les profilés aluminium (7.2) et le couper à la bonne longueur.

Utiliser un escabeau placé à l'intérieur de la serre pour poser les verres sur le toit.

Fixer les verres avec les clips (1011) (7.3) (7.4), et avec les cavaliers (1012) (7.5).

Assurezvous que le bord du haut du verre 5 est dessous le bord du bas du verre 6 retenu par les cavaliers (1012) (7.5).

Pour les cotés, commencer par les verres du bas.

Vous pouvez maintenant serrer la visserie de la serre sur la base.

FINITIONS

Coller de l'intérieur l'autocollant d'avertissement fourni avec la serre.

Votre fournisseur tient à votre disposition une large gamme d'accessoires de serres.

Interrogezle.

CONSIGNE DE SECURITE

En cas de grand vent, toutes les lucarnes et la porte doivent être fermées.

En cas de neige, enlever la neige du toit.

Chauffer la serre l'hiver.

REMARQUES

Pour une protection complète de la serre, nous recommandons de l'inclure dans votre assurance habitation. Respectez les éventuelles règles de sécurité locales en vigueur en matière de construction.

Une fois le montage de la serre effectué, coller l'autocollant signalétique fourni sur le logement de roue (6114).

Vous aurez besoin de ces données pour commander d'éventuelles pièces détachées. Conserver soigneusement la notice de montage !

Conformément à notre politique d'amélioration constante, nous nous réservons le droit de modifier les spécifications de nos produits à tout moment et sans préavis

1. LÆS VENLIGST DENNE VEJLEDNING, INDEN DE GÅR I GANG MED SAMLING AF DERES DRIVHUS.
2. De bør altid bruge handsker, når De arbejder med glas. Skarpe kanter kan forårsage skader; der kan også forekomme skarpe kanter på kanter og hjørner på alumini-umsprofiler. Her bør De også bære handsker.
3. Det produkt, De har købt, er konstrueret til planteavl og skal udelukkende benyttes til dette. Ved anden brug bortfalder enhver hæftelse.
4. Til montage af dette produkt kræves 2 personer
5. Skulle De få problemer med drivhusmontagen eller gla-sisætning, bedes De kontakte Deres forhandler.

Anvend ikke vold!

Montage

PLACERING

Vælg et solrigt sted, hvor der er mest muligt læ.

VIGTIGT

Før De begynder at samle Deres drivhus, kontroller venligst efter indholdsfortegnelsen, at alle dele er medleveret. Tag de enkelte bundter ud af kassen for bedre at kunne kontrollere indholdet.

Det er vigtigt ikke at blande de åbnede bundter.

Hvis der mangler noget, kontakt venligst Deres forhandler.

NØDVENDIGT VÆRKTØJ

Almindelig skruetrækker, stjerneskruestrækker PH 2, 10 mm fastnøgle/topnøgle, 10 mm ring/gaffelnøgle, kniv, målebånd og loddestok/vaterpas, 1 trappestige.

Akku-skruemaskine med moment.

VEDLIGEHOJDELSE

Drivhuset bør lejlighedsvis rengøres grundigt med et mildt rengøringsmiddel. Glasset kan rengøres med et hvilket som helst rengøringsmiddel, der ikke skader aluminiumsprofiler eller glasklemmer.

Dørskinnerne bør regelmæssigt rengøres og smøres med stearin/grafitolie.

0. FUNDAMENT

Vigtigt! Sørg for at soklen er vandret, alle vinkler skal være 120°.

Til alle drivhusmodeller fås en galvaniseret stålsokkel som tilbehør.

NB! Skal drivhuset placeres et udsat sted, anbefaler vi, at man borer hul i bundskinnen og stålsoklen og skruer dem sammen med bolte og møtrikker.

Ønsker De selv at bygge et sten eller beton-fundament, følg da dimensionerne, som er vist

i afsnit 0. Fastgør en trykimprægneret træliste mellem fundamentet og bundskinnen på drivhuset som vist, og benyt 50 mm skruer og rawplugs (ej medleveret).

Alle tegninger af drivhuset er set indefra, undtagen de tegninger, hvor der er dobbeltstreg udenom. Disse er set udefra.

1. SIDER

Placer delene på jorden og bolt dem løst sammen, se (1.1) til (1.6).

Husk at anbringe en ekstra bolt i de lodrette glasprofiler (6022/6013), for senere at kunne montere tværstiver (6103) og skråstiver (6008) som i (1.2) og (1.4). Hjørnepladerne (1092) skrues løst på, se (1.6).

Dette trin foretages i alt 5 gange, da Hera 4500 har 5 identiske sider.

2. SIDE MED DØR

Placer delene på jorden og bolt dem løst sammen, se (2.1) til (2.6).

I de lodrette spær (6022/6013/6005) anbringes 1 ekstra bolt til at kunne fastgøre tværstiver (6104) og skråstiver (6008), se (2.2), (2.4) og (2.5).

3. SAMLING

Saml de seks sider som vist i (3.1./3.2./3.3). Hjørnesamlingerne (1092) monteres som vist i (3.3).

Anbring de samlede sider på soklen og monter dem løst sammen med soklen. Når de 6 sider danner 6 vinkler på hver 120° skrues siderne fast sammen.

Spænd til, men uden at overspænde boltene! (max. 3 Nm)

4A. KLARGØRING AF TAGET

Monter skiftevis profil (6111) og (6112) på den

indvendige taghætte (6135) som vist (4.1) (4.2).

Stram alle bolte uden at overspænde dem.

Monter den udvendige taghætte (6036) ovenpå de monterede profiler (6111) og (6112) ved hjælp af møtrik (1002), bolt (6052), afstandsbøsning (6054) og skiver (6061), se (4.3).

Tip: Det er lettest at montere gummiliste (1020), inden taget løftes på plads. Følg vejledningen under pkt. 7 og se fig. (7.2).

4B. SAMLING AF TAGET

Det er en fordel at være to personer til denne handling.

Nu placeres den under pkt. 4 A. formonterede del af taget på sidevæggene.

Spænd tagprofilerne (6111) fast til hvert hjørne ovenover de lodrette hjørneprofiler (6022), se (4.4).

Ovenover de lodrette sideprofiler (6013) placeres tagprofiler (6112).

Spænd alle bolte uden at overspænde dem.

5. DØR

NB! Undgå at stille de samlede døre på dørgliderne.

Placer delene på jorden som vist på den store tegning.

I hver profil (6023) anbringes 6 bolte.

Tryk gummilisten (1020) fast på profil (6023) som vist i (5.1) og tilpas længden med en kniv.

Anbring det nederste glasstykke og monter

løst bundprofil (6117) på de lodrette dørprofiler (6023) med de tidligere anbragte bolte (1001), møtrikker (1002) og skiver (6060) som vist i (5.2).

Sørg for, at de vandrette profiler støder an mod profil (6023).

Profil (6115) placeres mellem de to glasstykker, som vist i (5.3), se desuden cirklen markeret 5.3a. Dette trin gentages, se cirklen markeret 5.3b.

Til sidst monteres den øverste vandrette profil (6114) ved hjælp af de resterende 4 bolte (1001), skiver (6060) og møtrikker (1002).

Kontroller at døren er i vinkel ved at tage diagonalmålene og efterspænd først derefter alle bolte i døren.

Dørhjulene (6049) og dørholdere (6039) boltes løst på profil (6117) ved hjælp af bolt (6046), skive (6051) og møtrik (1002). Disse skal først spændes helt fast, når dørene er monteret.

De to plasticdørstyr (6057) monteres på (6014) med skruer (6062) som vist i (5.4).

Anbring dørene ved at skubbe plasticstyr (6057) ind i profil (6110), se (5.6) og lad de nederste hjul gå ned på køreskinnen (6102), se (5.7) og (5.8).

Anbring dørholderne (6039) således, at de går ind under køreskinne (6102) og fastspænd dem derefter, se (5.7). Her kan med fordel anvendes skruetrækker PZ2 til at danne modhold på den udvendige side.

Juster hjulskinnerne, så dørene kører let.

6. JALOUSIVINDUE

Tilskær gummitætningslisten med en kniv, således at den passer til begge sider og jalousivinduet (9523) og (9524).

Jalousivinduet kan kun monteres i den nederste del af en sektion, hvori der ikke sidder en tværstiver (6008).

Fastgør jalousivinduets lodrette sideprofiler (9523) og (9524) til henholdsvis hjørnestolpe (6022) og mellemstolpe (6013) ved hjælp af bolte med affilede hoveder, der anbringes i løbegangen (sporet se (6.2) og (6.4)).

Åbn jalousiet og anbring glasstykkerne ved forsigtigt at lade disse glide ned i glasholderne, se (6.3). Pres glasholderne sammen mod glasstykkerne for at fastholde disse på plads.

7A. MONTERING AF GLAS

NB! BEMÆRK VENLIGST OVENNÆVNTE SIKKERHEDFORANSTALTNINGER.

Start med at trykke gummiliste (1020) på aluminiumsprofiler (7.2) og skær til i rette længder.

Stå på en trappestige, medens De monterer glasset i taget udefra.

Glasstykkerne fastgøres ved hjælp af glas clips (1011), se (7.3) og (7.4), og glasholdere (1012), se (7.5).

Sørg for at glasstykket markeret med 6 på den store illustration danner et udvendigt overlæg på glasstykke 5 og at både glas 5 og 6 sidder godt fast i glasholder (1012) som vist i (7.5).

I siderne starter De med at montere de nederste glasstykker på samme måde som i taget ved hjælp af (1011) og (1012).

Nu strammes alle bolte, der fastgør konstruktionen til underlaget/soklen.

SIKKERHEDSANVISNING

I tilfælde af stærk blæst eller storm: Luk alle oplukkede vinduer og døre, afmonter om nødvendigt eventuelle automatiske vinduesåbnere.

ANMÆRKNINGER

Vi anbefaler, at De sørger for, at Deres husforsikring også dækker Deres drivhus. Overhold alle byggevedtægter.

Typebetegnelsen skal De bruge ved bestilling af evt. reservedele, så venligst opbevar montagevejledningen til senere brug.

- VÄNLIGEN LÄS DENNA BRUKSANVISNING INNAN DU BÖRJAR MONTERA**
- Använd alltid skyddsglasögon, skor, handskar och mössa när ni handskas med glas. Vassa kanter kan förorsaka skador.
- Krossat glas innebär alltid en risk. Städa genast upp och kasta det inslagna glaskrosset.
- Vid glasningssvårigheter kontakta oss – **använd aldrig våld**.
- Denna produkt är avsedd för växtodling och skall användas till detta. Vid annan användning gäller inte tillverkarens ansvar.

Monteringsanvisning

VAL AV PLATS – VIKTIGT!

Välj en solig plats för växthuset, med så mycket skydd mot vind som möjligt. Vid stark vind stäng alla fönster och dörrar.

MONTERING – VIKTIGT!

Kontrollera före monteringen att alla delar finns med enligt innehållsförteckningen. Blanda inte ihop de olika paketen i kartongen. Saknas någon detalj meddela oss genast innan montering påbörjas.

ERFORDERLIGA VERKTYG

Vanlig skruvmejsel och stjärnmejsel, 10 mm nyckel eller skiftnyckel, skruvdragare.

UNDERHÅLL

Tvätta växthuset invändigt före varje säsong med ett mildt rengöringsmedel som inte påverkar aluminium eller plexiglas. Håll övre och nedre dörrspår rena så att dörren löper som den skall.

OBS! Behåll den här monteringsanvisningen för framtida bruk.

0. FUNDAMENT

Se till att fundamentet är stadigt, i våg och att alla vinklar är 120°. Det finns en färdig sockel att köpa till samtliga växthus.

Skall växthuset placeras på ett utsatt ställe rekommenderar vi att man borrar hål i bottenprofilen och skruvar ihop den med sockeln med hjälp av bult och mutter. Om du önskar bygga ett eget fundament eller gjuta en sockel föreslår vi att du följer dimensionerna som visas i avsnitt 0. Fäst en tryckimpregnerad trälist mellan fundamentet och bottenprofilen på växthuset som visas och använd 50 mm skruv (medföljer ej)

ALLA TECKNINGAR AV VÄXTHUSET ÄR VISADE FRÅN INSIDAN FÖRUTOM DE SOM HAR DUBBLA RAMAR SOM ÄR SEDDA UTFRÅN.

1. SIDOR

Lägg ut detaljerna på marken och fäst dem löst med bult och mutter. Se (1.1) till (1.6)

Kom ihåg att föra in extra bult i de lodräta glasprofilerna (6022/6013) för att senare kunna montera de vågräta strävorna (6103) samt de diagonala strävorna (6008) som i (1.2) och (1.4).

Hörnplattorna (1092) skruvas på löst. Se (1.6)

Detta förfarande återupprepas 5 gånger för att få 5 sidor.

2. DÖRRSIDA

Lägg ut detaljerna på marken och fäst dem löst med bult och mutter. Se (2.1) till (2.6)

För in en extra bult i de lodräta profilerna (6022/6013/6005) för att fästa den vågräta strävan (6104) samt den diagonala strävan (6008) se (2.2) (2.4) samt (2.5).

3. MONTERING

Montera ihop de sex sidorna som visas i (3.1/3.2/3.3). Hörnplattorna monteras som visas i (3.3).

Lyft upp konstruktionen på sockeln och kontrollera att samtliga vinklar mäter 120°.

Dra åt skruvarna i konstruktionen men DRA EJ ÅT DEM FÖR HÅRT. (max. 3Nm)

4A. TAKET

Montera takprofilerna (6111) och (6112) växelvis på den invändiga hatten (6135) som visat i (4.1) (4.2) Dra åt skruvarna försiktigt.

Montera den utvändiga hatten (6036) ovanpå de monterade profilerna (6011) och (6012) med hjälp av bult (1002), mutter (6052) distans (6054) och brickor (6061), se (4.3)

Tips! Det är lättast att montera gummilist (1020) innan taket lyfts på plats. Se punkt 7 teckning (7.2) längre fram i denna anvisning.

4B. MONTERING AV TAKET

Det är en fördel att vara två vid montering av taket.

Lyft taket på plats och se till att få hörnprofilerna (6111) över växthusets hörnprofiler (6022) Se (4.4) Takprofil (6012) passar då rakt över de lodräta profilerna (6013) se (4.5)

Drag åt skruvarna, men inte för hårt.

5. DÖRR

OBS! Undvik att ställa dörren på dörrhjul.

Placera delarna på marken enligt den stora ritningen. För in 6 bultar (1001) i vardera profilen (6023). Tryck i gummilisten (1020) i profilerna (6023) som visas i (5.1) och skär av dem i lagom längd.

Fäst den vågräta profilen (6117) på sidoprofilerna (6023) med de två nedersta tidigare iförda bultarna (1001) mutter (1002) och bricka (6060) se (5.2). **Se till att profilen (6117) hamnar med sitt spår på rätt ställe mot (6023) för att få rätt överhäng på dörren. Se (5.4)** Lägg i den nedersta glasskivan och för in den i profilen (6117) drag åt muttrarna försiktigt.

Montera sedan dit dörrstyrning (6039) samt dörrhjul (6049) med hjälp av skruv (6046) bricka (6051) hjul (6049) samt mutter (1002) som visat i figur (5.2). Dra ej åt för hårt!

Fäst nu profil (6115) på den lodräta profilen (6023) med hjälp av de tidigare införda bultarna (1001) och bricka (6060) samt mutter (1002) och lägg dit nästa glasruta. Upprepa samma procedur igen för att fästa mittenrutorna helt i dörren. Se (5.3) samt (5.3a) och (5.3b).

Till sist monteras den översta vågräta profilen (6114) med hjälp av de resterande tidigare införda bultarna (1001) med hjälp av bricka (6060) samt muttrar (1002) (5.4) Fäst även dörrstyrningarna (6057) med hjälp av skruv (6062) i den översta delen av (6114) se (5.4)

Kontrollera att dörren är rätvinklig och drag sedan åt samtliga skruvar.

Häng upp dörren genom att stoppa in dörrstyrningarna (6057) i profil (6110), se (5.6)

Låt sedan dörrhjulen falla ned på glidskenan (6102). Se (5.7) och (5.8) Se till att dörrstyrningarna (6039) är under glidskenan (6102) och spänn dem sedan

6. JALUSIFÖNSTER

Jalusifönstret kan bara monteras i den undre sektionen av huset där det inte sitter någon diagonal sträva (6008).

Fäst jalusifönstrets lodräta sidoprofiler (9523) och (9524) till en av hörnstolparna (6022) och en mellanstolpe (6013) med hjälp av T-bult (2001) som förs in i spåret på profilerna och muttrar (1002). Se (6.2) och (6.4). Öppna jalusierna och montera försiktigt dit glasskivorna genom att låta dem glida ned i glashållarna, se (6.3). Knip ihop glashållarna runt glasskivorna för att hålla dem på plats.

7. MONTERING AV GLAS

Börja med att fästa gummilist (1020) på samtliga lodräta aluminium profiler (7.2) och kapa dem i rätt längd.

Glaset monteras utifrån. Börja nedifrån.

Glasskivorna fästs med hjälp av clips (1011) se (7.3) och (7.4) och glashållare (1012) se (7.5)

Börja med taket.

Se till att glasskivor nr 6 på teckningen ligger utanpå glas nr 5 och att samtliga skivor sitter ordentligt i glashållare (1012) som visat i (7.5)

Glasa sedan sidorna. Börja nedifrån på samma sätt som taket och använd hållare (1012) samt clips (1011).

När hela huset är glasat dras samtliga bultar åt.

FÄRDIGSTÄLLNING

Om ni önskar växthuset tätt skall silikon fogmassa (medföljer ej) sättas på alla fogar.

Ett fullständigt sortiment tillbehör passande detta växthus kan erhållas från återförsäljaren.

SÄKERHETSANVISNING

Vid kraftig vind eller storm skall samtliga

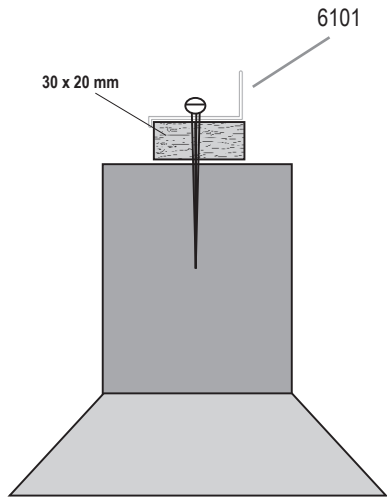
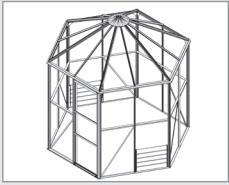
fönster och dörrar stängas ordentligt. Om nödvändigt kan automatiska öppnare monteras bort tillfälligt.

Vid kraftigt snöfall bör taket rensas från snö.

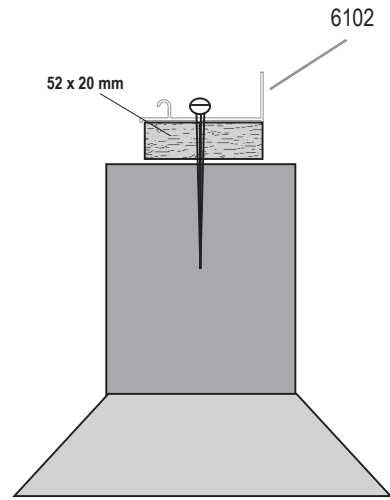
Vi föreslår att växthuset ingår i hemförsäkringen. Följ gällande byggregler vid uppförande av växthus.

Klistra dekalen med växthusmodell på dörrskena (6114) efter färdigställande av växthuset.

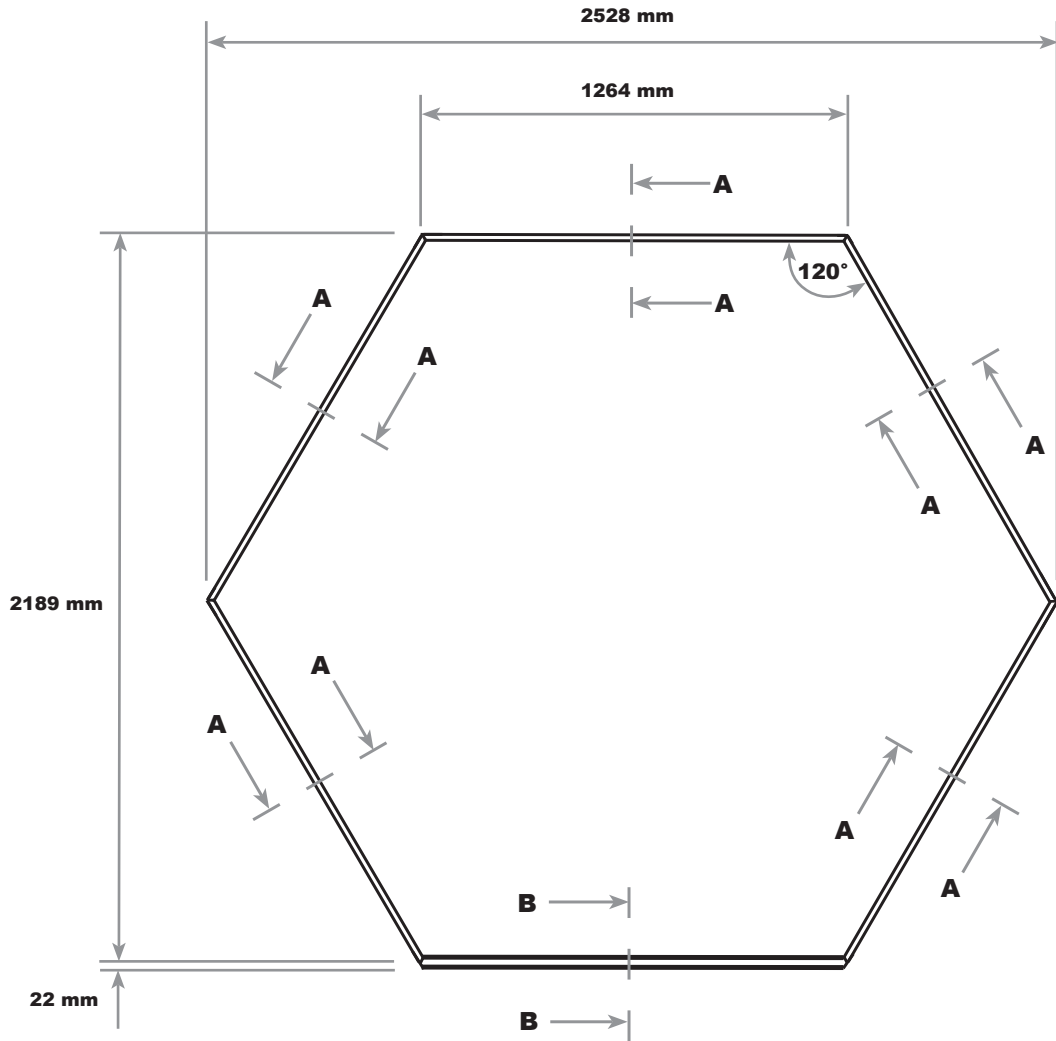
Denna information är viktig vid beställning av tillbehör och reservdelar.



A - A



B - B



HERA 4500

1



1001
5 x 8



1002
5 x 8



1092
5 x 1



6008
5 x 1



6013
5 x 1



6022
5 x 1



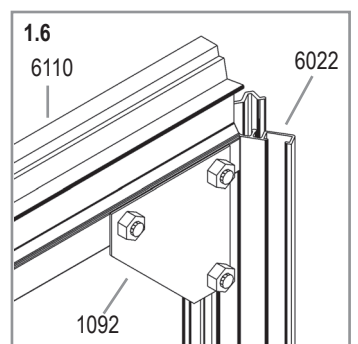
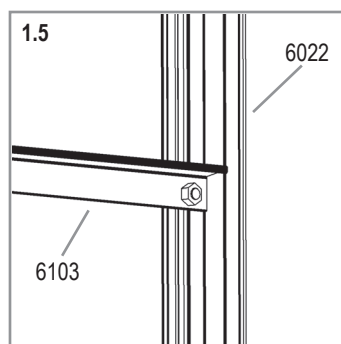
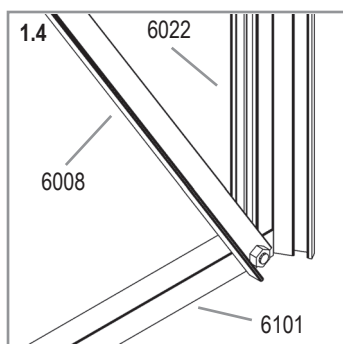
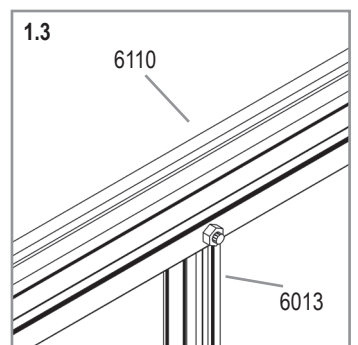
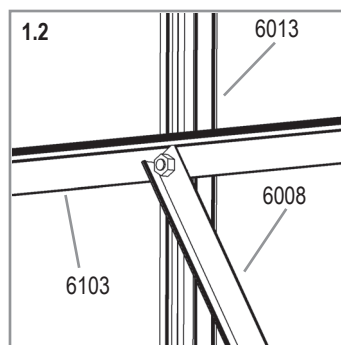
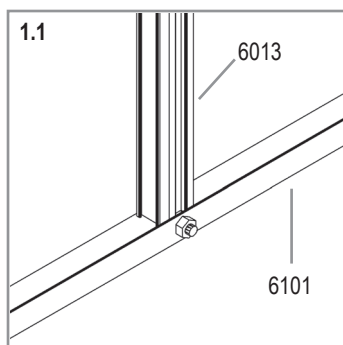
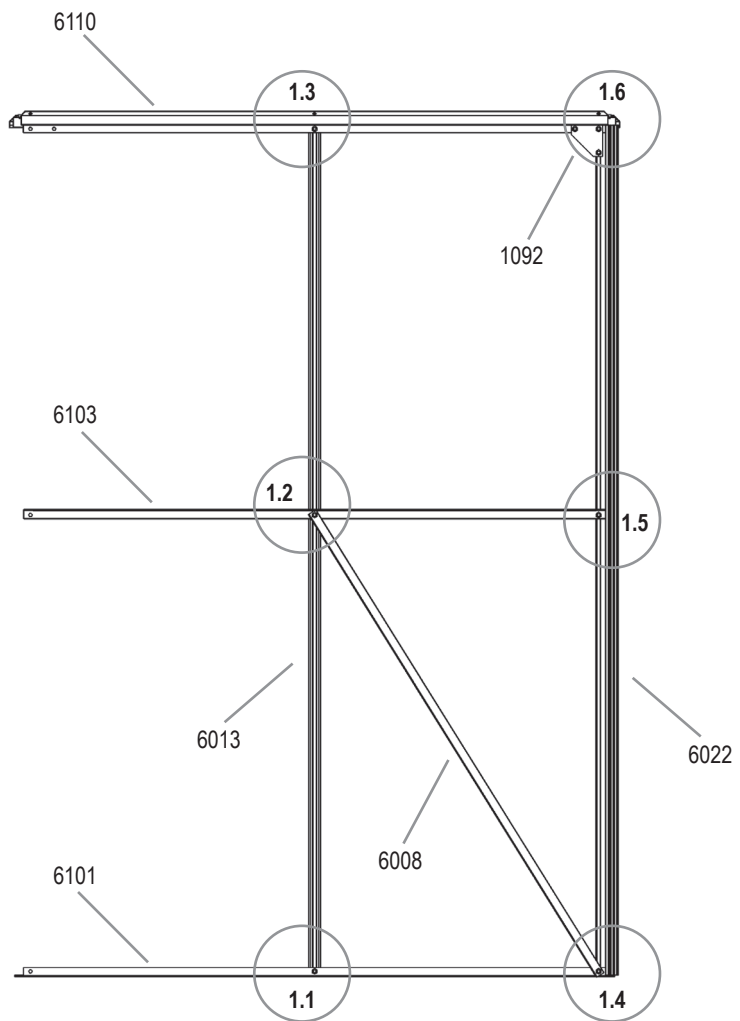
6101
5 x 1



6103
5 x 1

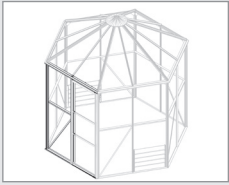


6110
5 x 1

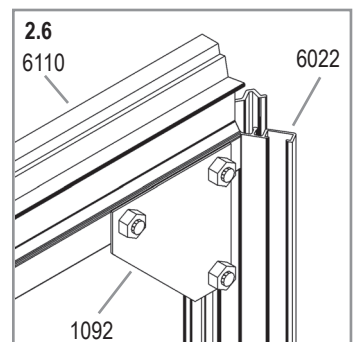
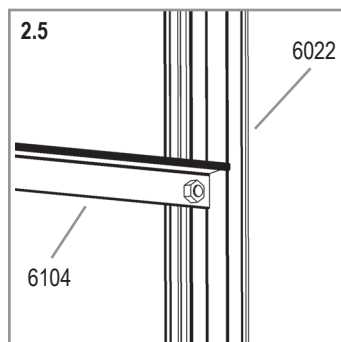
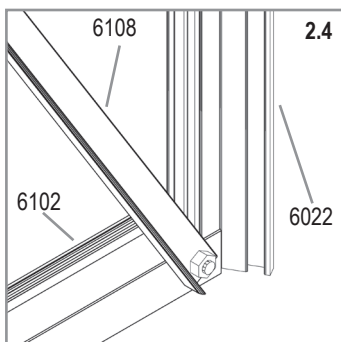
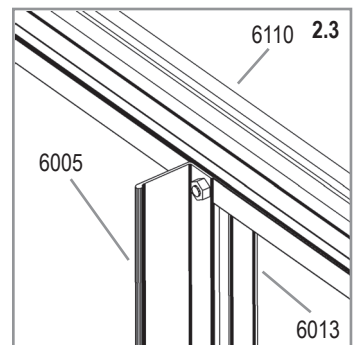
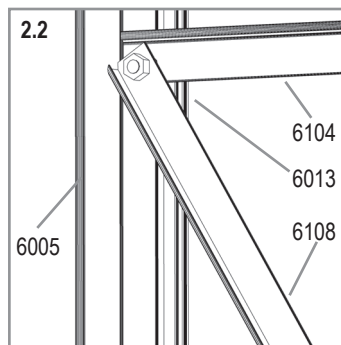
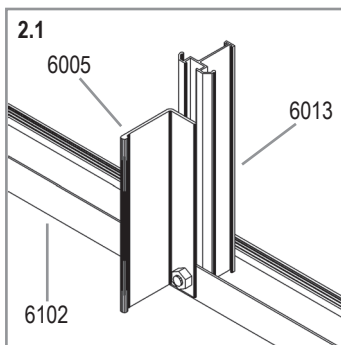
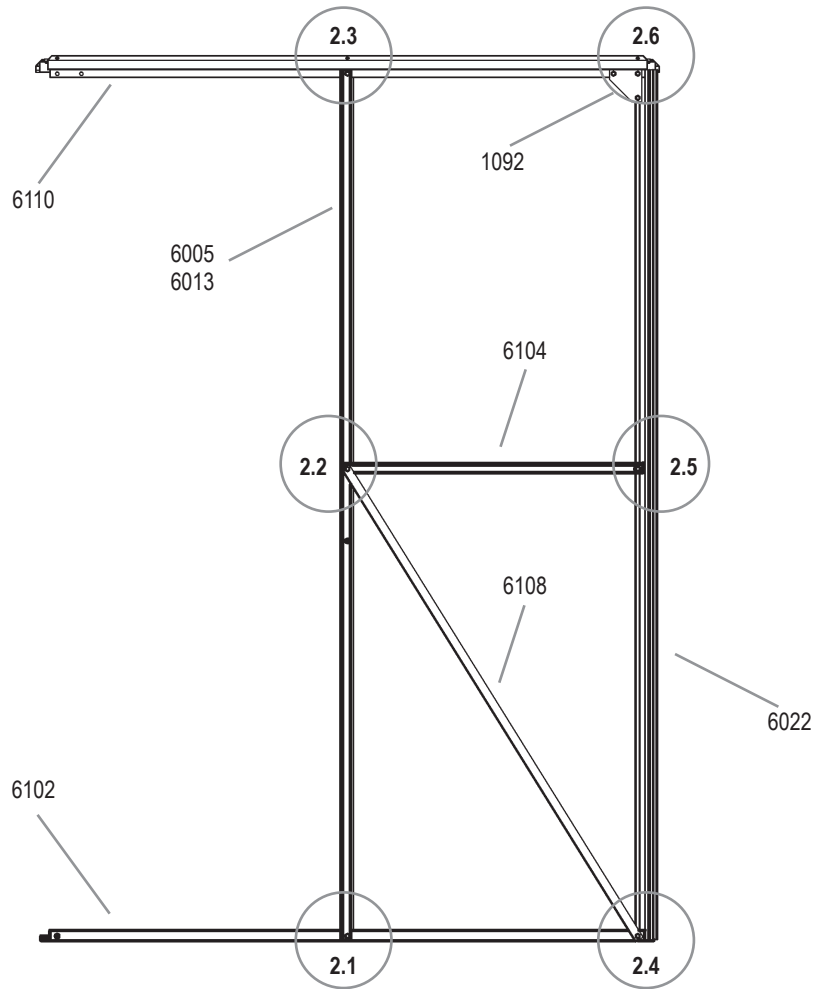


HERA 4500

2

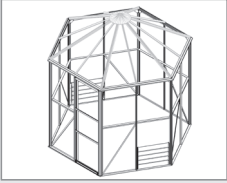


1001 x8	
1002 x8	
1092 x1	
6005 x1	
6013 x1	
6022 x1	
6102 x1	
6104 x1	
6108 x1	
6110 x1	



HERA 4500

3



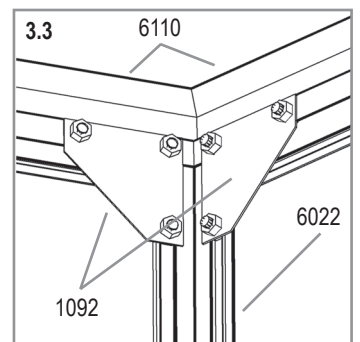
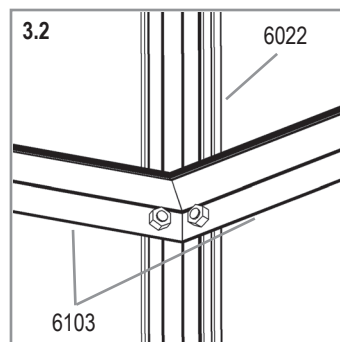
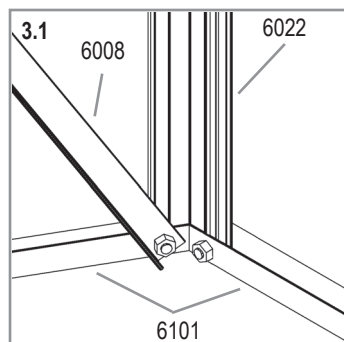
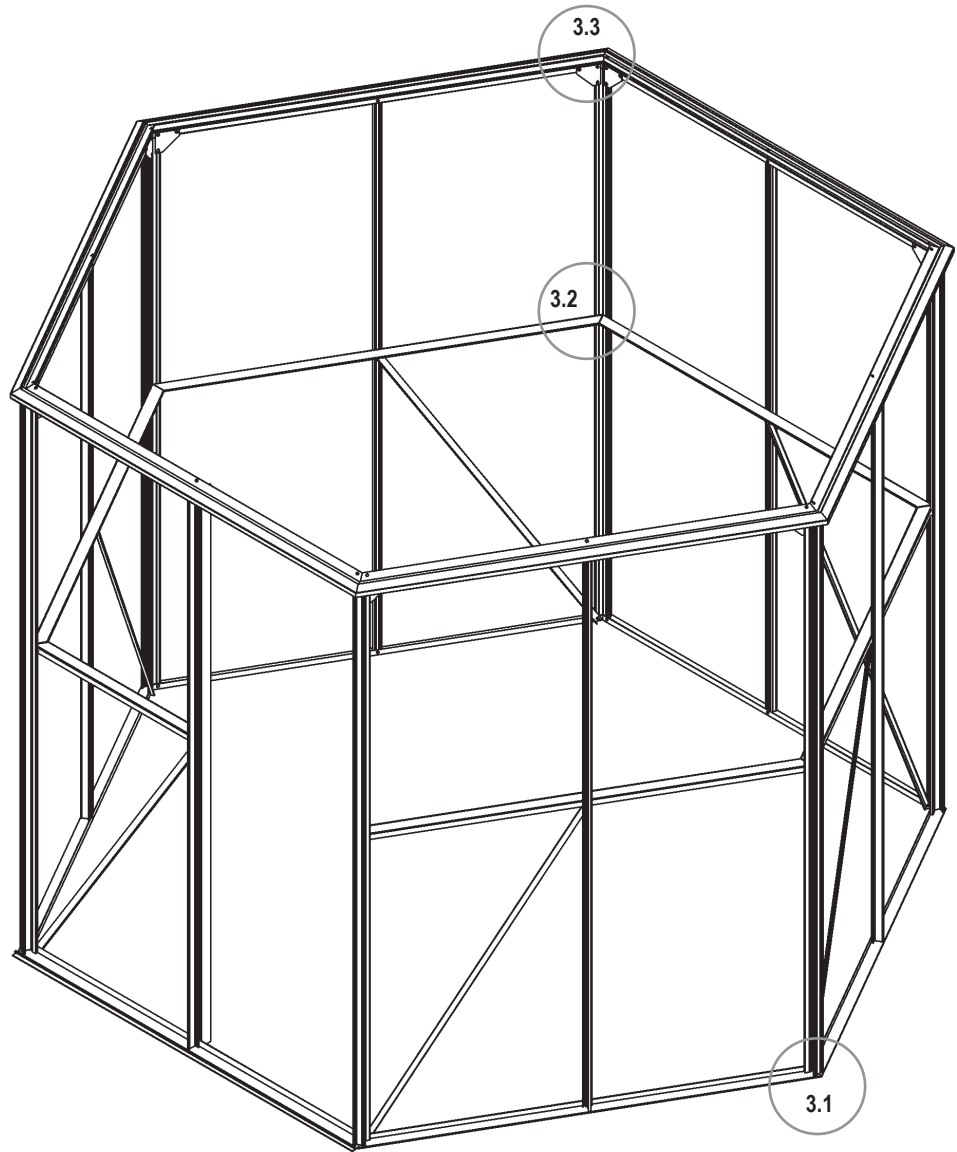
1001
x29



1002
x29

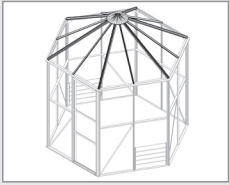


1092
x6

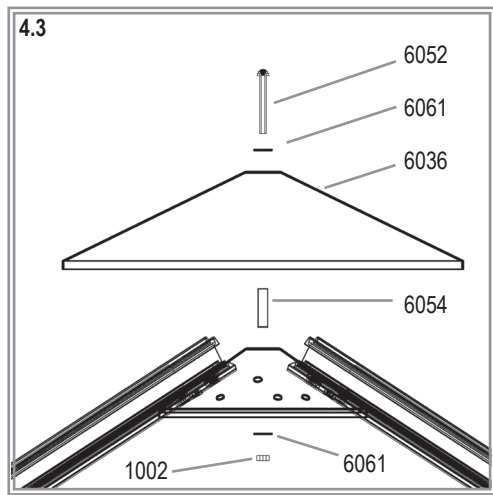
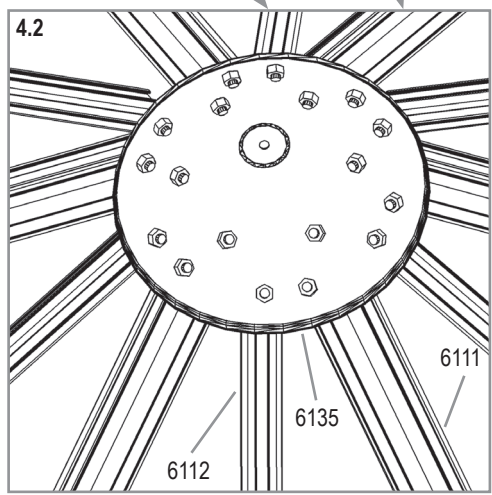
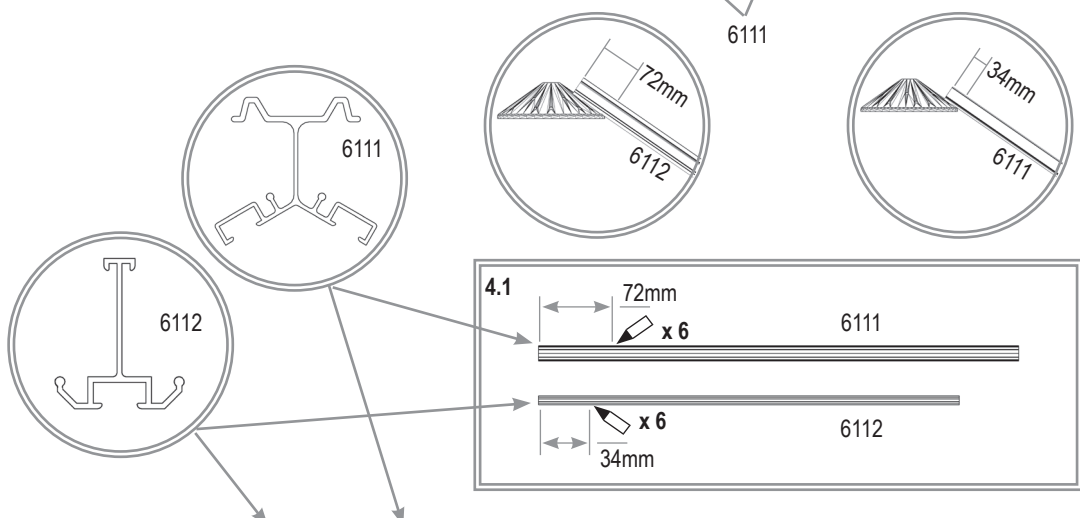
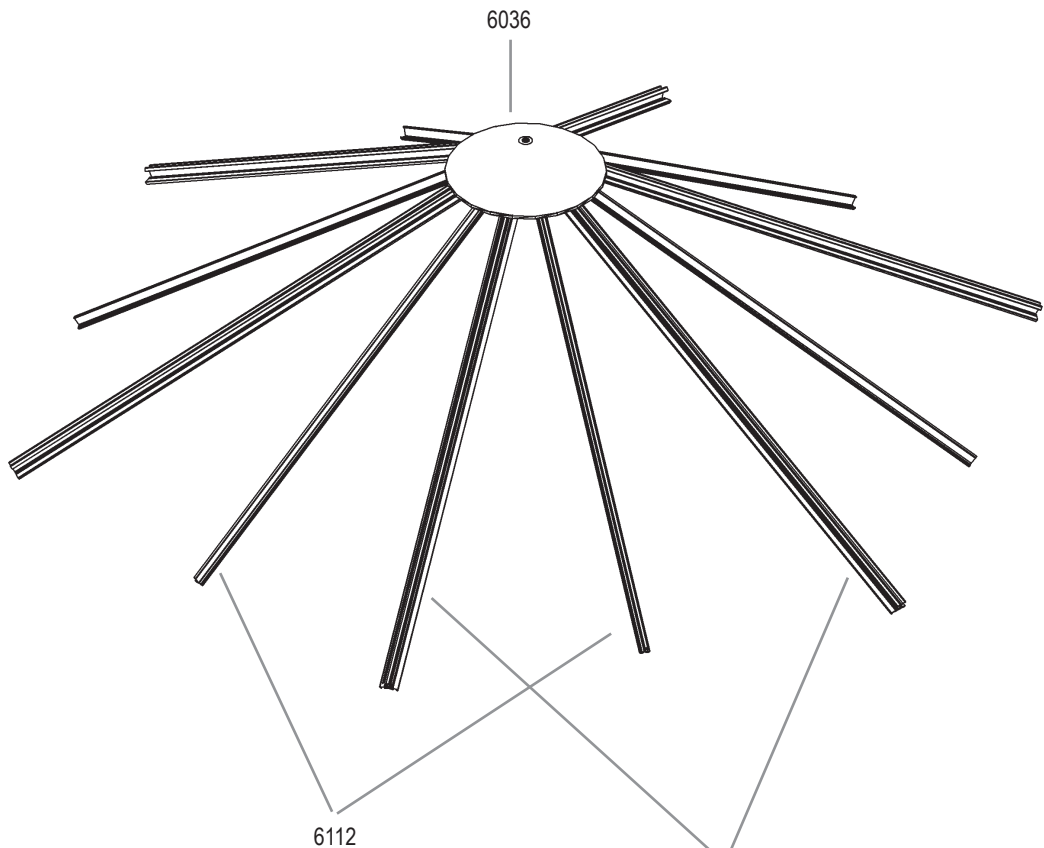


HERA 4500

4A

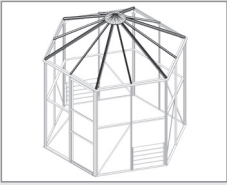


- 1001 x18
- 1002 x19
- 6036 x1
- 6052 x1
- 6054 x1
- 6061 x2
- 6111 x6
- 6112 x6
- 6135 x1



HERA 4500

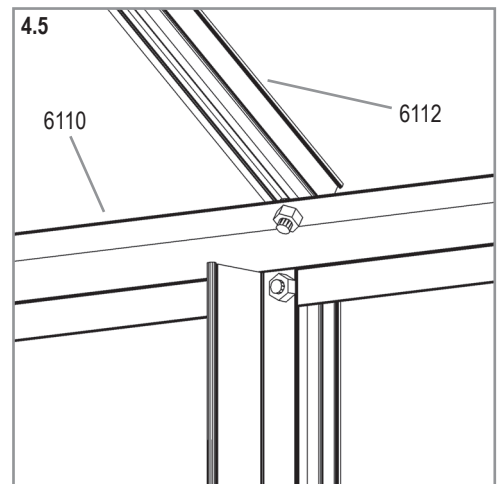
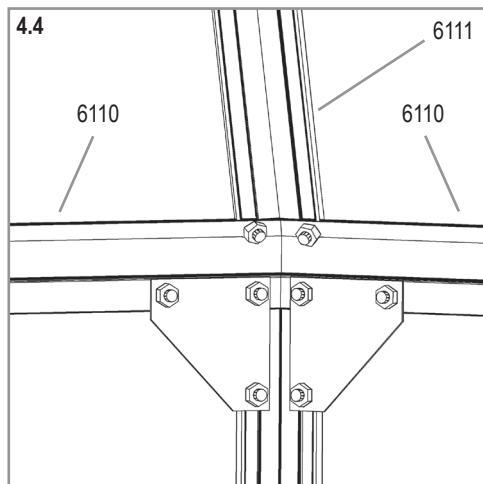
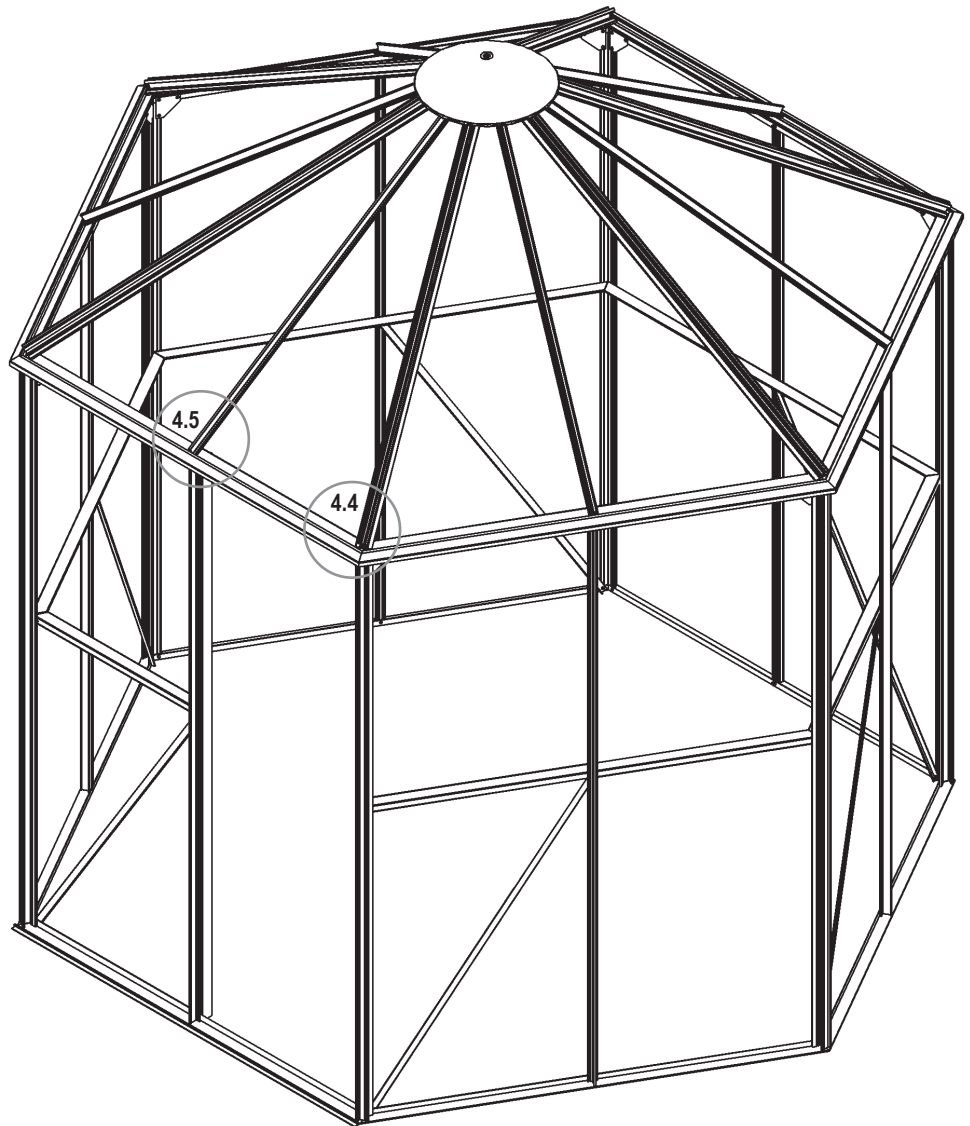
4B



1001
x18

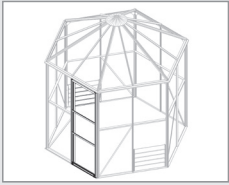


1002
x18

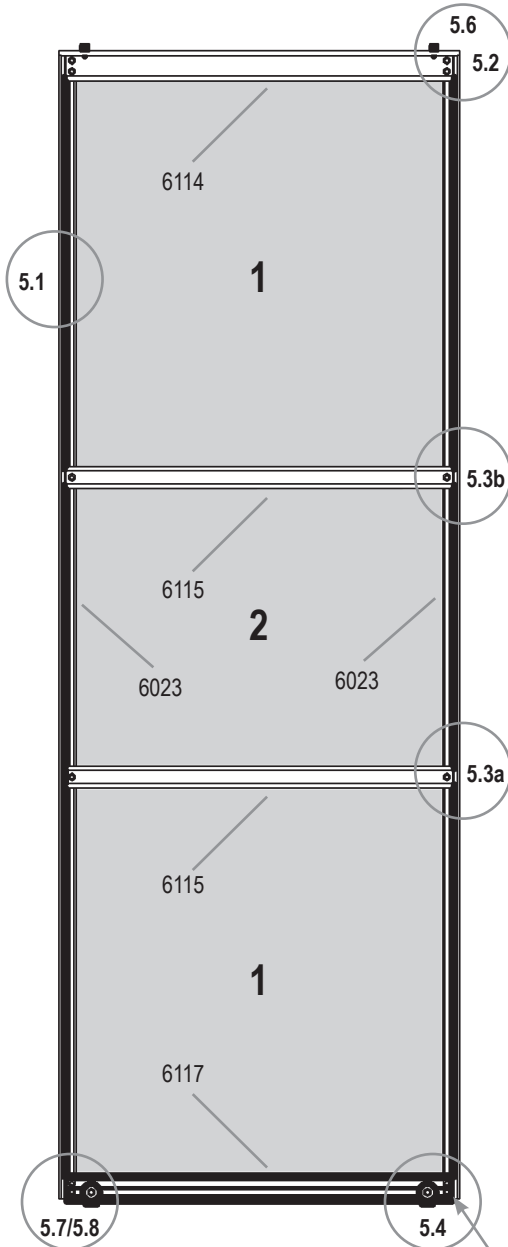


HERA 4500

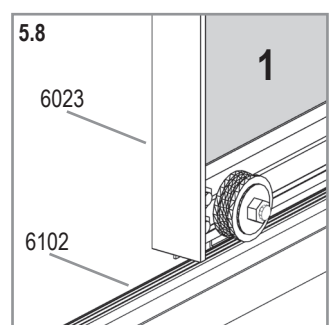
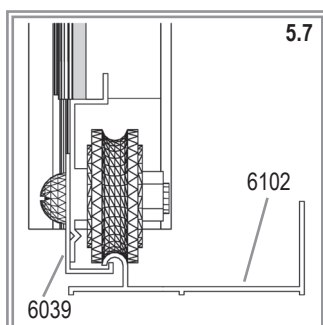
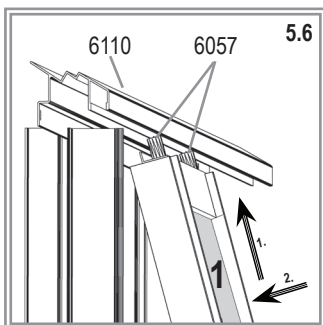
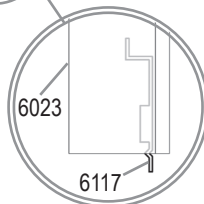
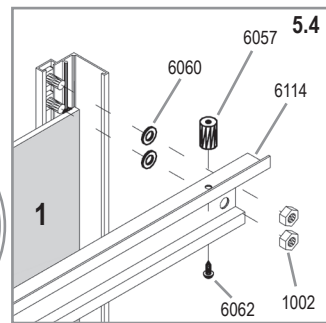
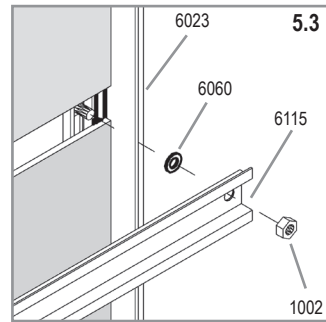
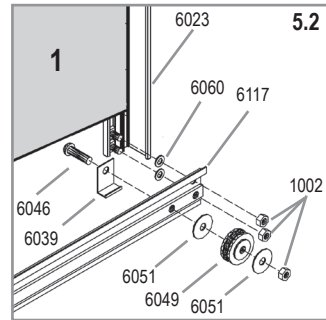
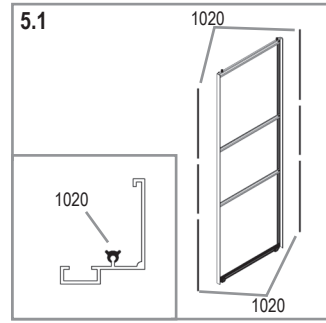
5



- 1001 x12
- 1002 x14
- 1020 x6
- 6023 x2
- 6039 x2
- 6046 x2
- 6049 x2
- 6051 x4
- 6057 x2
- 6060 x12
- 6062 x2
- 6114 x1
- 6115 x2
- 6117 x1

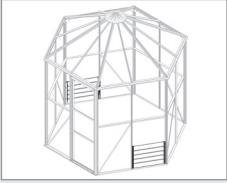


5.5	No.	mm	4500
1	3679011	610 x 610	2
2	3679181	610 x 442	1
Total			3

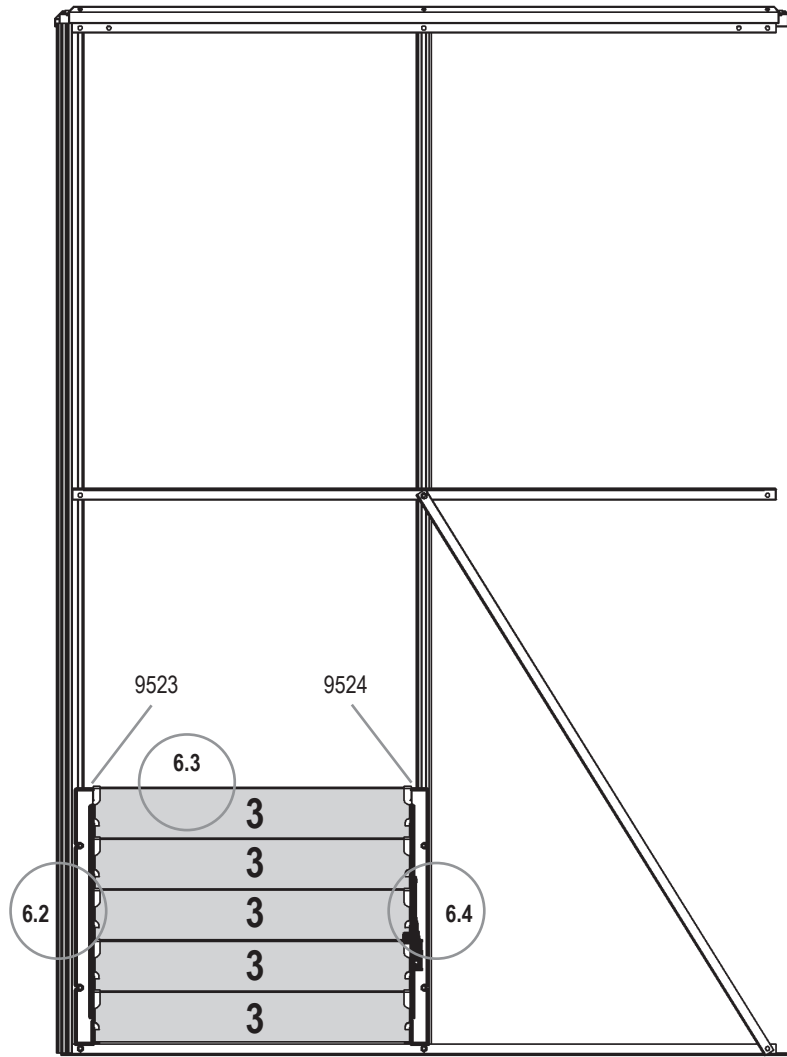


HERA 4500

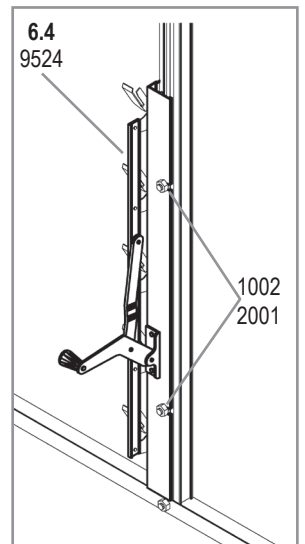
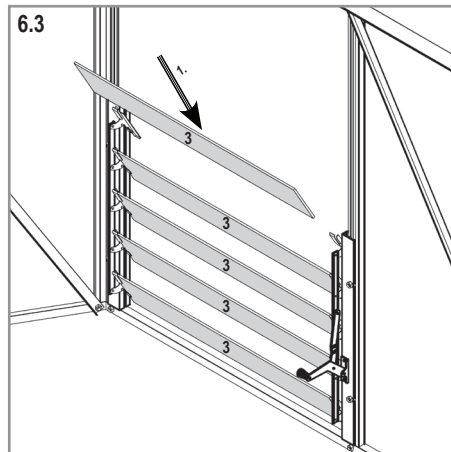
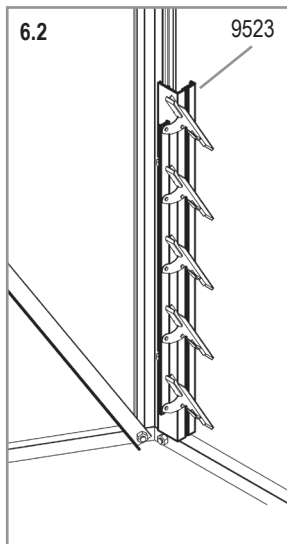
6



1002 2x4	
2001 2x4	
9523 2x1	
9524 2x1	

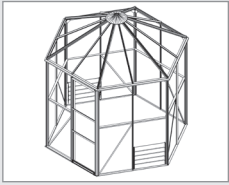


6.1	No.	mm	4500
3	3679251	549 x 100	2 x 5
Total			10

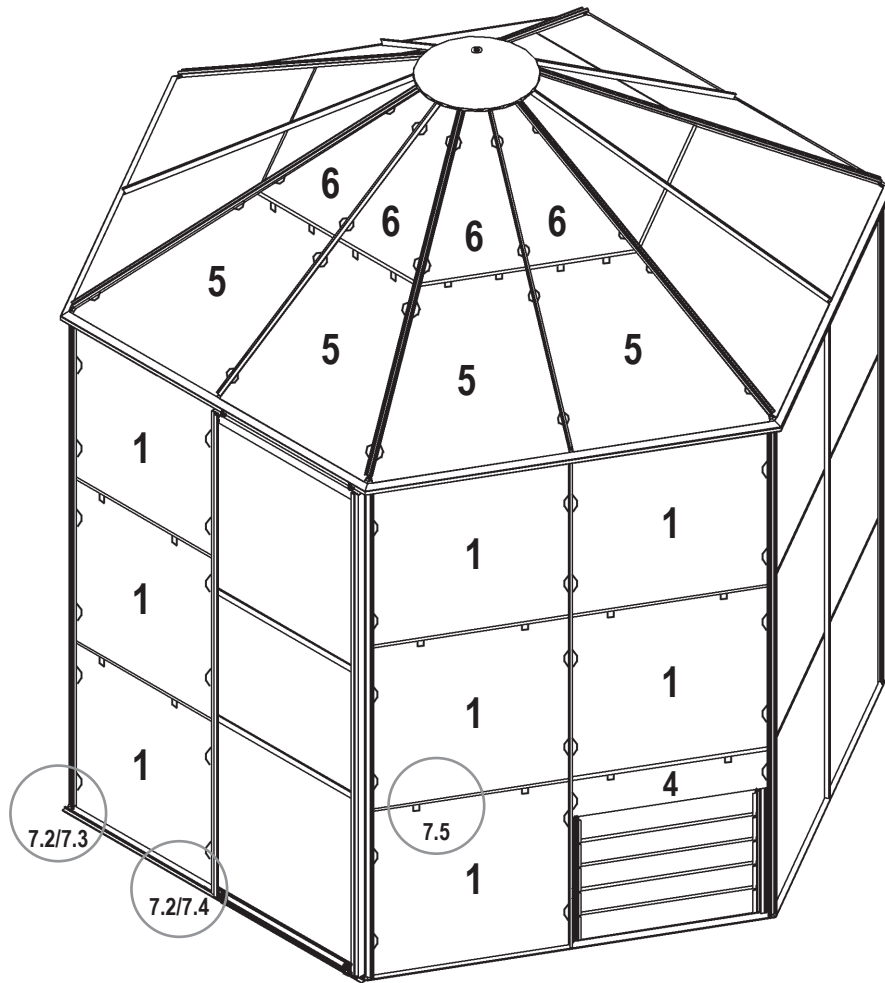


HERA 4500

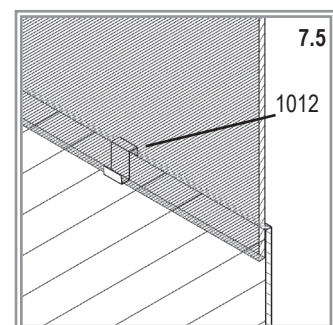
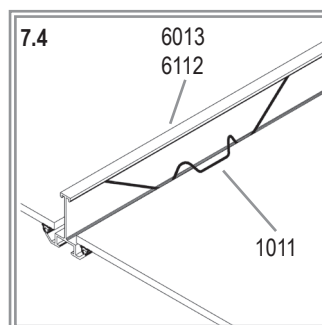
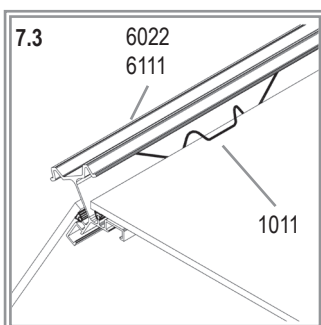
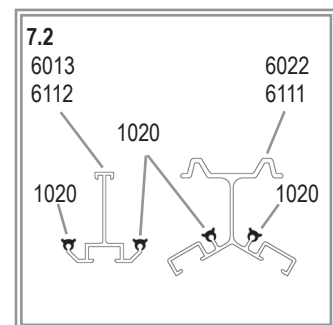
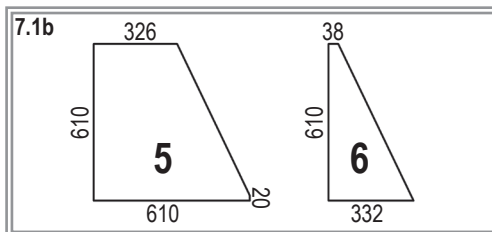
7



- 1011 x224
- 1012 x68
- 1020 x1



7.1	No.	mm	4500
1	3679011	610 x 610	31
4	3679921	610 x 150	2
5	3679391	610/326 x 610/20	12
6	3679381	332/38 x 610	12
Total			43



HERA 4500



E.P.H. Schmidt u. Co. GmbH
Hoefkerstrasse 30
44149 Dortmund
Postfach 170163
44060 Dortmund
Deutschland
Tel.: +49 231 941655 0
Fax: +49 231 941655 99
www.eph-schmidt.de
verkauf@eph-schmidt.de

OPJ A/S
Volderslevvej 36 A
Postboks 480
5260 Odense S
Danmark
Tel.: +45 66 15 10 30
Fax: +45 66 15 00 84
www.opj.dk
opj@opj.dk