

# AUFBAUANLEITUNG „DaVinci“

- Ⓜ GB Assembly manual for “DaVinci“
- Ⓜ FR Notice de montage du “DaVinci“
- Ⓜ NL Opbouwbeschrijving voor “DaVinci“
- Ⓜ ES Instrucciones de montaje de “DaVinci“
- Ⓜ IT Istruzioni di montaggio “DaVinci“
- Ⓜ DK Monteringsvejledning for “DaVinci“
- Ⓜ SE Monteringsanvisning Interiörpaneler “DaVinci“
- Ⓜ NO Monteringsveiledning for “DaVinci“
- Ⓜ PL Instrukcja montażu “DaVinci“
- Ⓜ SK Montážny návod pre „DaVinci“
- Ⓜ SI Priročnik za montažo “DaVinci“
- Ⓜ CZ Montážní manual pro “DaVinci“
- Ⓜ HU Felépítési útmutató “DaVinci“
- Ⓜ HR Priručnik za montažu za “DaVinci“



# WICHTIGE PUNKTE FÜR DEN AUFBAU!



**VORLIEGENDE AUFBAUANLEITUNG ZEIGT DEN ZUSAMMENBAU EINZELNER ELEMENTE DES MODULAREN PFLANZKASTENSYSTEMS „DAVINCI“. DIE AUFBAUREIHENFOLGE KANN JE NACH KONFIGURATION ABWEICHEN. FÜR EINIGE MONTAGESCHRITTE BENÖTIGEN SIE EINEN HELFER.**

- GB** Important points for assembly! These assembly instructions show how to assemble individual elements of the Modular Planter Box System „DaVinci“. The assembly sequence may vary depending on the configuration. For some assembly steps you need a helper.
- FR** Points importants pour le montage ! Ces instructions de montage montrent comment assembler les différents éléments des bacs à plantes modulables « DaVinci ». L'ordre de montage peut varier en fonction de la configuration. Vous aurez besoin d'une deuxième personne pour certaines étapes de montage.
- NL** Belangrijke punten voor de montage! Deze montagehandleiding laat zien hoe de afzonderlijke elementen van het „DaVinci“ modulaire plant-systeem in elkaar worden gezet. De montagevolgorde kan variëren naargelang de configuratie. Voor sommige assemblagestappen zult u een helper nodig hebben.
- ES** Importante para el montaje: Estas instrucciones de montaje muestran cómo montar los elementos individuales del sistema de jardineras modulares „DaVinci“. La secuencia de montaje puede variar en función de la configuración. Para algunos pasos de montaje necesitará un ayudante.
- IT** Punti importanti per il montaggio! Queste istruzioni di montaggio mostrano come assemblare i singoli elementi del sistema di fioriere modulari „DaVinci“. La sequenza di montaggio può variare a seconda della configurazione. Per alcune fasi del montaggio avrete bisogno di un aiutante.
- DK** Vigtig montageinformation! Vejledningen er gældende for samling af individuelle elementer til "DaVinci" plantekassesystem. Rækkefølgen af samlingerne kan variere, alt efter den bestilte konfiguration. I nogle tilfælde bør man være 2 personer til opgaven.
- SE** Viktiga punkter för montering! Denna monteringsanvisning visar hur man monterar enskilda delar av det modulära planteringslådesystemet „DaVinci“. Monteringssekvensen kan variera beroende på konfigurationen. För vissa monteringssteg behöver du en person som hjälper dig.
- NO** Viktig informasjon for montering! Disse monteringsinstruksjonene viser hvordan du monterer individuelle elementer i „DaVinci“ modulære plantekassesystem. De monteringssekvensen kan variere avhengig av konfigurasjonen. For noen monteringsstrinn trenger du hjelp fra en person.
- PL** Ważne punkty do montażu! Niniejsza instrukcja montażu pokazuje, jak zmontować poszczególne elementy modułowego systemu skrzyń do sadzenia „DaVinci“. Kolejność montażu może się różnić w zależności od konfiguracji. Do niektórych etapów montażu potrzebujesz pomocnika.
- SK** Dôležité body pre montáž! Tento návod na montáž ukazuje, ako zostaviť jednotlivé prvky modulárneho systému kvetináčov „DaVinci“. Postupnosť montáže sa môže líšiť v závislosti od konfigurácie. Pri niektorých krokoch montáže budete potrebovať pomocníka.
- SI** Pomembne točke za montažo! Ta navodila za montažo prikazujejo, kako sestaviti posamezne elemente modularnega sistema za sajenje „DaVinci“. Zaporedje montaže se lahko razlikuje glede na konfiguracijo. Za nekatere korake montaže potrebujete pomočnika.
- CZ** Důležité body pro montáž! Tento montážní návod ukazuje, jak sestavit jednotlivé prvky modulárního systému truhlíků „DaVinci“. Pořadí montáže se může lišit v závislosti na konfiguraci. Při některých montážních krocích budete potřebovat pomocníka.
- HU** Fontos pontok az összeszereléshez! Ez az összeszerelési útmutató megmutatja, hogyan kell összeszerelni a „DaVinci“ moduláris ültetőláda rendszer egyes elemeit. A az összeszerelési sorrend a konfigurációtól függően változhat. Néhány összeszerelési lépéshez segítségre lesz szüksége.
- HR** Važne stvari prilikom montiranja! Priložene upute za montažu prikazuju način sastavljanja pojedinačnih elemenata modularnog sustava za sadnju „DaVinci“. Redoslijed instalacije može se razlikovati ovisno o konfiguraciji.

## VERWENDEN SIE BEI DER MONTAGE ARBEITSHANDSCHUHE! UM KRATZER ZU VERMEIDEN, VERWENDEN SIE BITTE GEEIGNETE UNTERLAGEN!

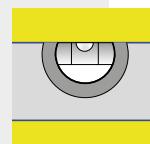
- GB** Wear working gloves! Please use a suitable underlay to avoid scratches!
- FR** Portez des gants de travail! Pour éviter les rayures, utilisez les supports appropriés!
- NL** Handschoenen gebruiken! Om krassen te voorkomen raden wij u aan er iets onder te leggen!
- ES** Utilice unos guantes de trabajo. Por favor, coloque en el suelo una base protectora adecuada para evitar posibles arañazos.
- IT** Utilizzare guanti da lavoro. Utilizzare una base adatta per evitare graffi!
- DK** Brug arbejdshandsker! Benyt venligst et passende underlag for at undgå skrammer!
- SE** Använd arbetshandskar under monteringen! Använd lämpliga underlag för att undvika repor!
- NO** Bruk arbeidshansker! Bruk et passende underlag for å unngå riper!
- PL** Podczas montażu proszę używać rękawice ochronne. Chronić powierzchnię lakierowaną przed zarysowaniami.
- SK** Používajte pracovné rukavice! Prosím, použite vhodnú podložku, aby ste zabránili poškriabaniu!
- SI** Uporabite delovne rokavice! Uporabite ustrezno podlago, da se izognete praskam!
- CZ** Při montáži používejte pracovní rukavice! Použijte vhodné podložky, abyste se vyhnuli poškrábání!
- HU** Szerelésnél használjon védőkesztyűt! A karcolások elkerülése érdekében használjon megfelelő alátétet!
- HR** Nosite radne rukavice! Upotrijebite odgovarajuće podlago, da se izognete praskam!



## WASSERWAAGEN - SYMBOL!

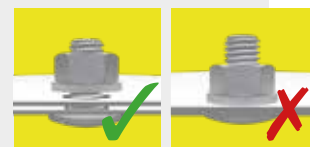
### Betreffendes Einbauteil mit der Wasserwaage ausrichten.

- GB** Symbol of spirit level: Align the respective parts by using the spirit level.
- FR** Symbole niveau à bulle: Lorsque ce symbole apparaît, vous devez ajuster l'élément à l'aide d'un niveau à bulle.
- NL** Waterpas – symbol: Bij montageschappen waar dit symbool bijstaat is het noodzakelijk het betreffende onderdeel waterpas in te bouwen.
- ES** Símbolo del nivelador: Indica que se debe ajustar y centrar la pieza con la ayuda de un nivelador.
- IT** Simbolo di livella a bolla d'aria: Allineare il componente in questione con l'ausilio di una livella a bolla d'aria.
- DK** Symbol for vaterpas: Juster de respektive dele ved hjælp af vaterpas.
- SE** Vattenpassymbol: Rikta in relevant installationsdel med vattenpasset.
- NO** Symbol på vater: Juster de respektive delene ved å bruke et vater.
- PL** Symbol poziomicy - element wypoziomować.
- SK** Symbol vodováhy: Vyrovnajte príslušnej časti pomocou vodováhy.
- SI** Simbol vodne tehtnice: Poravnajte ustrezne dele z uporabo vodne tehtnice.
- CZ** Symbol vodováhy: Vyrovnajte příslušné části pomocí vodováhy.
- HU** Vízmérték – szimbólum: A szükséges elem beállításához használjon vízmértéket.
- HR** Simbol libele: Poravnajte odgovarajuće dijelove pomoću libele.



## SCHRAUBVERBINDUNGEN GRUNDSÄTZLICH ERST AM ENDE DER MONTAGE FESTZIEHEN!

- GB** Nuts not to be tightened before the end of assembly!
- FR** Ne serrer les écrous à fond qu'à la fin du montage!
- NL** Schroeven pas aan het einde van de montage vastdraaien!
- ES** En principio, no apriete fijamente las tuercas hasta que no haya terminado de montar la caseta.
- IT** I dadi devono essere serrati a fondo soltanto alla fine del montaggio!
- DK** Møtrikkerne må ikke strammes før slutningen af opsætningen!
- SE** Dra alltid åt skruvförbanden först i slutet av monteringen!
- NO** Muttere som ikke skal strammes til før monteringen er ferdig!
- PL** Śruby dokręcić ostatecznie dopiero po zakończeniu montażu.
- SK** Matica dotahujte až pred koncom montáže!
- SI** Matic ne privijte pred koncem montaže!
- CZ** Matice dotahujte až před koncem montáže!
- HU** A csavarokat mindig csak az összeszerelés végén kell erősen meghúzni!
- HR** Matice ne treba stezati prije kraja montaže!



## MASSSTABSGETREUE ABBILDUNGEN DER ZU VERWENDENDEN SCHRAUBEN! (M 1:1)

- (GB)** Scale drawing 1:1 of the screws in use
- (FR)** Reproduction selon l'échelle 1:1.
- (NL)** Afbeelding : schaal 1:1 (ware grootte)
- (ES)** Reproducción a escala 1:1 de los tornillos que se utilizan para el montaje.
- (IT)** Immagine in scala delle viti da utilizzare!
- (DK)** Skala tegning af skruer er 1:1
- (SE)** Skalenliga ritningar av skruvarna som ska användas:
- (NO)** Måltegning 1: 1 av skruene som er i bruk
- (PL)** Skalowane ilustracje używanych śrub:
- (SK)** Mierka výkresu 1: 1 použitých skrutiek
- (SI)** Risba v merilu 1: 1 uporabljenih vijakov
- (CZ)** Měřítko výkresu 1: 1 použitých šroubů
- (HU)** A felhasználásnál csavarok méretarányos ábrái:
- (HR)** Crtež veličine 1: 1 vijaka koji se koriste



4,8 x 19

## QR-CODE: EINZELNE SCHRITTE ÜBER VIDEO ABRUFBAR!

Bei bestimmten Montageschritten können Sie über den angegebenen QR-Code ein YouTube Video starten, welches Ihnen den dazugehörigen Montageschritt zeigt.

- (GB)** QR CODE: INDIVIDUAL STEPS CAN BE VIEWED VIA VIDEO. For certain assembly steps, you can start a YouTube video via the designated QR code, which shows you the corresponding assembly step.
- (FR)** QR-CODE : LES DIFFÉRENTES ÉTAPES PEUVENT ÊTRE VISUALISÉES PAR VIDÉO. Pour certaines étapes de montage, vous pouvez lancer une vidéo YouTube via le code QR spécifié, avec l'étape de montage correspondante.
- (NL)** QR-code: afzonderlijke stappen per video bekijken: Via de opgegeven QR-code kunt u voor bepaalde montagestappen een YouTube-video starten die u de bijbehorende montagestap laat zien.
- (ES)** CÓDIGO QR: LOS PASOS INDIVIDUALES PUEDEN SER CONSULTADOS A TRAVÉS DE VIDEO. Para ciertos pasos de montaje, puedes iniciar un vídeo en YouTube mediante el código QR especificado, el cual muestra el paso de montaje correspondiente.
- (IT)** QR CODE: I SINGOLI PASSAGGI POSSONO ESSERE RICHIAMATI VIA VIDEO. Per determinate fasi di montaggio, è possibile avviare un video youtube tramite il codice qr specificato, che mostra la corrispondente fase di montaggio.
- (DK)** QR Kode: De enkelte skridt kan ses på video. For specifikke montage steps kan du se en YouTube video via den medfølgende QR kode, som viser de matchende montagevejledninger.
- (SE)** QR-KOD: ENSKILDA STEG FINNS PÅ VIDEO. För vissa monteringssteg kan du starta en YouTube-video som visar tillhörande monteringssteg med den angivna QR-koden.
- (NO)** QR-KODE: INDIVIDUELLE TRINN KAN SEES VIA VIDEO. For visse monteringsstrinn kan du starte en YouTube-video via den angitte QR-koden, som viser deg det tilsvarende monteringsstrinnet.
- (PL)** KOD QR: DOSTĘPNE INDYWIDUALNE INSTRUKCJE WIDEO: W przypadku niektórych etapów montażu możesz uruchomić wideo YouTube za pomocą określonego kodu QR, który pokazuje konkretny etap montażu.
- (SK)** QR CODE: K JEDNOTLIVÝM MONTÁŽNYM KROKOM LZE ZOBRAZIŤ VIDEO. U niektorých montážnych krokoch si na Youtube môžete pomocou daného QR kódu spustiť video návod, ktorý vám konkrétny krok ukáže.
- (SI)** QR KODA: POSAMEZNI KORAKI SO LAHKO OGLEDANI NA VIDEJU. Za določene korake sestavljanja lahko začnete videoposnetek v YouTube, ki prek določene QR kode prikazuje ustrezen korak sestavljanja.
- (CZ)** QR CODE: K JEDNOTLIVÝM MONTÁŽNÍM KROKŮM LZE ZOBRAZIT VIDEO. U některých montážních kroků si na Youtube můžete pomocí daného QR kódu spustit video návod, který vám konkrétní krok ukáže.
- (HU)** QR kód: EGYES LÉPÉSEKHEZ VIDEO TÖLTHETŐ LE. Bizonyos felépítési lépéseknél a megadott QR kóddal egy Youtube video tölthető le az aktuális szerelési lépéssel.
- (HR)** QR KOD: POJEDINAČNI KORACI SE MOGU POGLEDATI KROZ VIDEO. Za određene korake montaže možete pokrenuti YouTube video putem naznačenog QR koda, koji vam pokazuje odgovarajući korak montaže.



## ACHTUNG! AUF EBENEN UND FESTEN UNTERGRUND ACHTEN!

- (GB)** Attention! Make sure the ground is level and firm!
- (FR)** Attention ! Assurez-vous que le sol est bien de niveau et ferme!
- (NL)** Attentie! Zorg ervoor dat de grond vlak en stevig is!
- (ES)** ¡Atención! Asegúrate de que el suelo está nivelado y firme.
- (IT)** Attenzione! Assicuratevi che il terreno sia piano e solido!
- (DK)** Vigtigt! Sørg for, at grundlaget er plant og fast!
- (SE)** Uppmärksamhet! Se till att marken är jämn och fast!
- (NO)** Merk følgende! Sørg for at bakken er jevn og fast!
- (PL)** Uwaga! Upewnij się, że podłoże jest równe i twarde!
- (SK)** Pozor! Uistite sa, že je pôda rovná a pevná!
- (SI)** Pozor! Zagotovite, da bo teren raven in čvrst!
- (CZ)** Pozor! Ujistěte se, že je půda rovná a pevná!
- (HU)** Figyelem! Győződjön meg róla, hogy a talaj vízszintes és szilárd!
- (HR)** Za neke korake montaže će vam trebati pomoćnik.

## PFLEGE UND WARTUNG!

**Mit keinen aggressiven Chemikalien wie z.B. Chlor, Dünger oder Streusalz in Berührung kommen!**

**Sonnenmilch und andere Cremen mit Wasser und Seife entfernen!**

**Keine scheuernden Reinigungsmittel verwenden!**

- (GB)** Care and maintenance! Do not allow to come into contact with aggressive chemicals such as chlorine, fertilizer or salt! Remove suntan lotion or any other creams with soap and water! Do not use abrasive cleaning agents!
- (FR)** Entretien et maintenance: Ne pas entrer en contact avec des produits chimiques agressifs tels que le chlore, les engrais ou le sel de voirie! Nettoyez uniquement avec de l'eau les crèmes solaires et autres crèmes (pas de nettoyeur chimique). Ne pas utiliser de produits nettoyant abrasifs!
- (NL)** Verzorging en onderhoud! Niet in contact komen met agressieve chemicaliën zoals chloor, kunstmest of strooizout! Zonnebrandolie/melk en andere cremes met water en glansmiddel verwijderen. Gebruik geen schuurmiddelen!
- (ES)** Cuidado y mantenimiento! No entrar en contacto con productos químicos agresivos como el cloro, los fertilizantes o la sal de carretera. Evite dejar huellas o restos de cremas solares sobre la chapa. Limpie la caseta siempre con agua y jabón. No utilice ningún producto para fregar.
- (IT)** Cura e manutenzione! Non entrare in contatto con prodotti chimici aggressivi come il cloro, il fertilizzante o il sale stradale! Rimuovere crema solare e altre creme con acqua e brillantante! Non utilizzare detergenti contenenti sostanze aggressive!
- (DK)** Pleje og vedligehold! Undgå al kontakt med aggressive kemikalier som fx klorin, gødning og vejsalt! Fjern solcreme eller andre typer af creme med vand og rensmiddel! Brug ikke aggressive rengøringsmidler!
- (SE)** Skötsel och underhåll! Kom inte i kontakt med aggressiva kemikalier som klor, gödningsmedel eller vägsalt! Ta bort solkräm och andra krämer med tvål och vatten. Använd inte slipande rengöringsmedel!
- (NO)** Stell og vedlikehold! Viktig å ikke kom i kontakt med kjemikalier som klor, gjødsel eller veisalt! Fjern solkrem eller andre kremer med vann og skyllemiddel! Ikke bruk slipende rengjøringsmidler!
- (PL)** Pielęgnacja i konserwacja! Nie dopuścić do kontaktu z agresywnymi chemikaliami, takimi jak chlor, nawóz lub sól! Ewentualne zabrudzenia usuwać mydłem i wodą. Nie używaj ściernych środków czyszczących!
- (SK)** Starostlivosť a údržba! Nesmie prísť do kontaktu s agresívnymi chemikáliami, ako je chlór, hnojivo alebo cestná soľ! Opaľovací krém alebo iné krémy odstráňte vodou a leštidlom! Nepoužívajte abrazívne čistiace prostriedky!
- (SI)** Nega in vzdrževanje! Ne dovolite, da pride v stik z agresivnimi kemikalijami, kot so klor, gnojila ali sol! Losjon za sončenje ali druge kreme odstranite z vodo in sredstvom za izpiranje! Ne uporabljajte abrazivnih čistil!
- (CZ)** Péče a údržba! Nesmí přijít do styku s agresivními chemikáliemi, jako je chlor, hnojivo nebo silniční sůl! Opaľovací krém nebo jiné krémy odstráňte vodou a leštídem! Nepoužívejte abrazivní čisticí prostředky!
- (HU)** Kezelés és karbantartás! Ne érintkezzen agresszív vegyi anyagokkal mint pl. klór, műtrágya vagy útszóró só! Távolítsa el a naptejet és az egyéb krémeket víz és szappan használatával. Ne használjon súrolószereket!
- (HR)** Njega i održavanje! Ne dolazite u kontakt s agresivnim kemikalijama kao što su klor, gnojivo ili sol za cestu! Losion za sunčanje ili bilo koje druge kreme uklonite vodom i sredstvom za ispiranje! Ne koristite abrazivna sredstva za čišćenje!



## UMGANG MIT BESCHÄDIGTEN TEILEN!

**Verbauen Sie keine beschädigten Teile! Falls Sie Beschädigungen feststellen, müssen diese vorab inkl. aussagekräftiger Bilder an uns gemeldet werden. Durch den Verbau gelten die Teile als akzeptiert.**

- (GB)** Handling of damaged parts: Do not install damaged parts! If you note damages, they must be reported to us in advance, including meaningful pictures. The parts are considered accepted by the installation.
- (FR)** Manipulation des pièces endommagées: N'installez pas de pièces endommagées! Si vous découvrez des dommages, vous devez nous en informer à l'avance, en nous envoyant des photos significatives. Après le montage, les pièces sont considérées comme acceptées.
- (NL)** Omgaan met beschadigde onderdelen: Monteer géén beschadigde onderdelen! Als u schade ontdekt, moet dit vooraf aan ons worden gemeld, inclusief duidelijke foto's. Als u de beschadigde onderdelen toch monteert, dan heeft u hiermee het product "geaccepteerd".
- (ES)** Manejo de partes dañadas: Por favor, NO instale partes dañadas, Si descubre algún daño, debe informarnos con antelación, incluyendo fotos claras de los daños. Las piezas se consideran aceptadas si se realiza su la instalación.
- (IT)** Gestione di parti danneggiate: Non installare parti danneggiate! Se si rivela un danno, questo deve essere segnalato in anticipo per mail con materiale fotografico a supporto del reclamo. Se si procede all'installazione delle parti danneggiate, Biohort si riserva il diritto di respingere il reclamo.
- (DK)** Håndtering af beskadigede dele: Brug ikke beskadigede dele! Hvis du opdager nogen skade, skal dette rapporteres til os på forhånd, herunder meningsfulde billeder. Dele betragtes som accepteret gennem installationen.
- (SE)** Hantering av skadade delar: Använd inte skadade delar! Om du upptäcker några skador måste detta rapporteras till oss i förväg, inklusive meningsfulla bilder. Delarna anses accepterade när de installeras.
- (NO)** Håndtering av ødelagte deler: Ikke monter ødelagte deler! Hvis du registrerer skader, må du rapportere dette til oss, og sende bilder av de skadde delene. Hvis skadde deler blir montert, anses de som akseptert av montøren.
- (PL)** POSTĘPOWANIE Z USZKODZONYMI CZĘŚCIAMI Nie używaj uszkodzonych części! W przypadku stwierdzenia jakichkolwiek uszkodzeń należy je zgłosić wraz ze szczegółowymi zdjęciami. Elementy uszkodzone zainstalowane uważane są za zaakceptowane.
- (SK)** Zaochádzanie s poškodenými dielmi: V prípade že zistíte nejaké poškodenia, musia nám byť tieto nahlásené aj s príslušnými fotografiami. V prípade zabudovania budú diely považované za akceptované.
- (SI)** Ravnanje s poškodovanimi deli: Poškodovanih delov ne nameščajte! Če opazite škodo, nam je to treba sporočiti vnaprej, vključno s slikami. Namestitvev šteje, kot da so deli sprejeti.
- (CZ)** Manipulace s poškozenými částmi: Pokud zjistíte poškození, musíte nám to nahlásit předem, včetně průkazných obrázků. Díly jsou považovány za přijaté jejich instalací.
- (HU)** A sérült alkatrészek kezelése: Ha bármilyen sérülést észlel, a sérült elemeket képekel igazolva jeleni kell felénk. A beépítéssel, az elemeket elfogadottnak tekintjük.
- (HR)** Rukovanje oštećenim dijelovima: Nemojte postavljati oštećene dijelove! Ako primijetite štetu, morate nam je prijaviti unaprijed, uključujući značajne slike. Instalacija smatra da su dijelovi prihvaćeni.

## HALTEN SIE WÄHREND DES ZUSAMMENBAUS ALLE MITGELIEFERTEN KLEINTEILE ODER VERPACKUNGSMATERIALIEN FERN VON KLEINKINDERN!

**Bauteile weisen scharfe Kanten auf oder stehen vor, achten Sie während der Montage und bei der täglichen Nutzung darauf.**

- (GB)** Keep all supplied small parts or packaging materials away from small children during assembly. Components have sharp edges or protrude, pay attention to them during assembly and during daily use.
- (FR)** Gardez toutes les petites pièces ou les matériaux d'emballage fournis hors de portée des enfants pendant le montage. Les pièces d'assemblage peuvent être tranchantes, faites-y attention lors de l'assemblage et de l'utilisation quotidienne.
- (NL)** Houd alle kleine onderdelen of verpakkingsmaterialen die worden mee geleverd uit de buurt van kleine kinderen tijdens de montage. Onderdelen hebben scherpe randen of steken uit, let op bij de montage en bij het dagelijks gebruik.
- (ES)** Mantenga todas las piezas pequeñas o materiales de embalaje suministrados lejos de los niños durante el montaje. Los componentes tienen bordes afilados o salientes, preste atención a ellos durante el montaje y durante el uso diario.
- (IT)** Tenere tutte le piccole parti o i materiali d'imballaggio forniti lontano dalla portata dei bambini durante il montaggio. I componenti hanno spigoli vivi o sporgenti, prestare attenzione ad essi durante il montaggio e durante l'uso quotidiano.
- (DK)** Hold alle leverede smådele og emballage utilgængeligt for børn under montagen. Komponenter har skarpe kanter eller stikker ud, vær opmærksom på dem under montering og under daglig brug.
- (SE)** Håll alla medföljande smådelar och förpackningsmaterial borta från småbarn under monteringen. Komponenterna kan ha vassa kanter eller utstickande delar, var uppmärksam på detta vid montering och daglig användning.
- (NO)** OBS: Hold alle smådeler og emballasjemateriale borte fra små barn under montering. Komponentene har skarpe kanter eller noe som stikker ut, vær oppmerksom på dette under monteringen og under den daglig bruken.
- (PL)** ZACHOWAJ WSZYSTKIE MAŁE CZĘŚCI PODCZAS MONTAŻU LUB MATERIAŁY OPAKOWANIA Z DALA OD MAŁYCH DZIECI. Elementy mają ostre lub wystające krawędzie, należy zwracać na to uwagę podczas montażu i codziennego użytkowania.
- (SK)** Udržujte počas montáže všetky dodané malé diely a obalové materiály mimo dosahu malých detí. Komponenty majú ostré hrany alebo vyčnievajúce časti. Dbajte na to počas montáže a každodenného používania.
- (SI)** POZOR: Med montažo naj bodo vsi dobavljeni majhni deli ali embalažni materiali oddaljeni od majhnih otrok. Sestavni deli imajo ostre robove ali pa štrlijo, bodite pozorni nanje med sestavljanjem in med vsakodnevno uporabo.
- (CZ)** Během montáže udržujte všechny malé dodávané díly nebo obalové materiály mimo dosah malých dětí. Díly mají ostré hrany nebo vyčnievají, věnujte jim pozornost při montáži a každodenním používání, aby nedošlo k úrazu.
- (HU)** Az összeszerelés során kigyerekektől tartsa távol az apró alkatrészeket valamint a csomagolóanyagokat. A szerelés és a napi használat során ügyeljen az éles szélékre valamint a kiálló részekre.
- (HR)** PAŽNJA: Tijekom montaže držite sve isporučene male dijelove ili materijale za pakiranje podalje od male djece. Sastavni dijelovi imaju oštre robove ili strše, obratite pažnju na njih tijekom montáže i tijekom svakodnevnog uporabe.



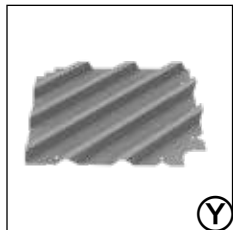
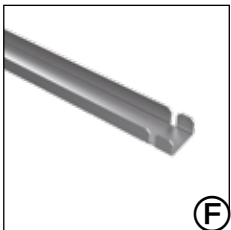
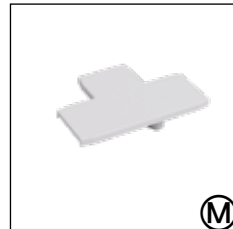
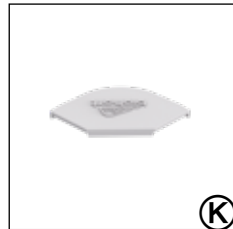
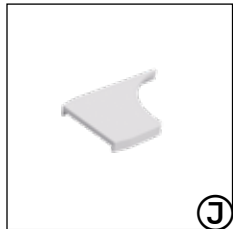
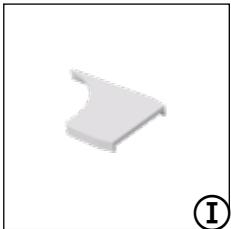
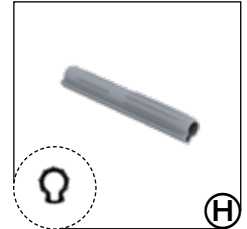
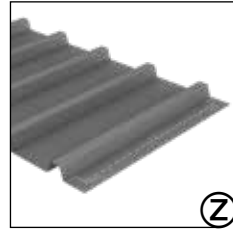
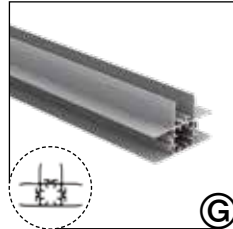
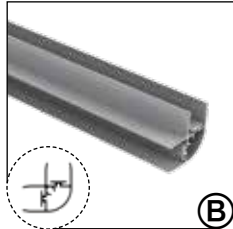
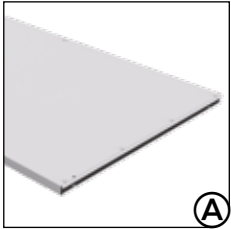
## TEILEÜBERSICHT

Parts list · Liste des pièces · Stuklijst · Lista de piezas · Lista de parti · Deloversigt · Delöversikt · Del liste · Przegląd elementów · Zoznam dielov · Seznam delov · Seznam dílů · Tételtek áttekintése · Popis dijelova



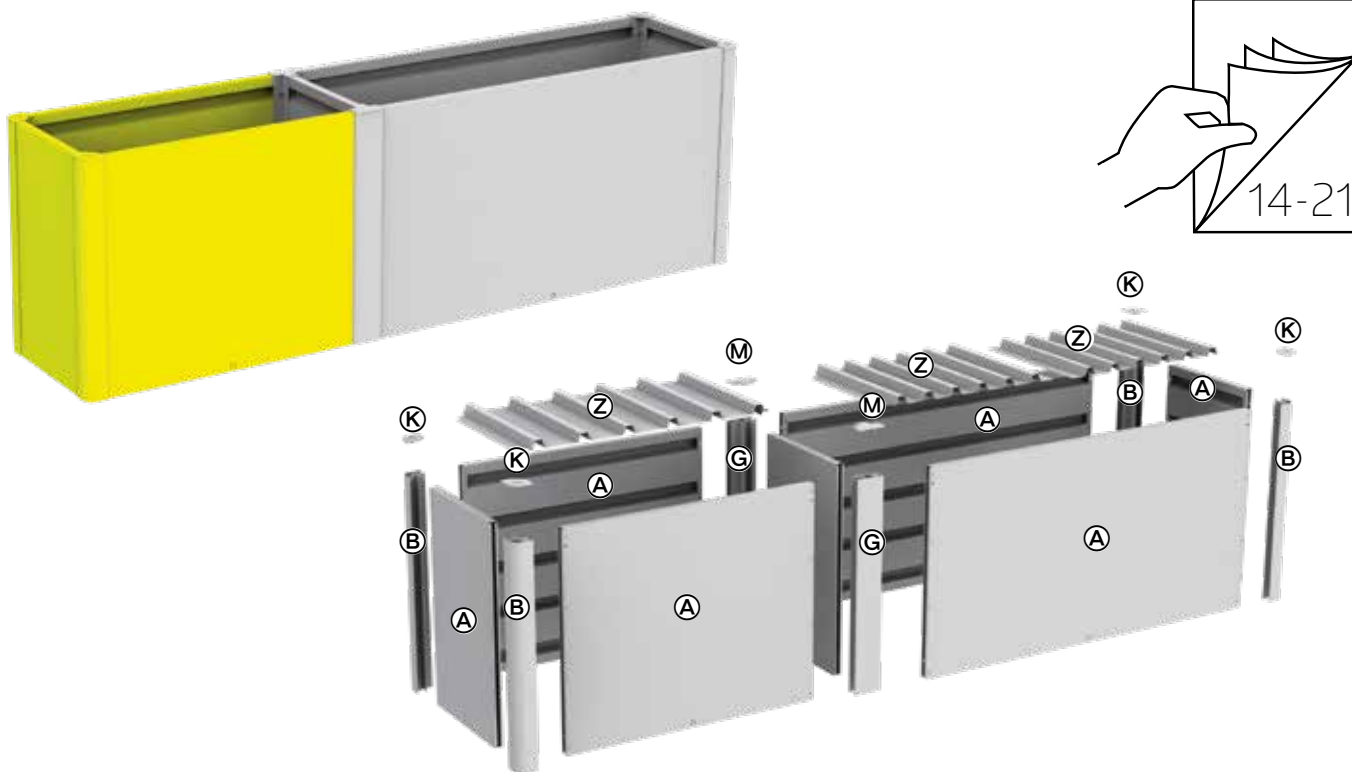
## TEILEÜBERSICHT

Parts list · Liste des pièces · Stuklijst · Lista de piezas · Lista de parti · Deloversigt · Delöversikt · Del liste · Przegląd elementów · Zoznam dielov · Seznam delov · Seznam dílů · Tételtek áttekintése · Popis dijelova



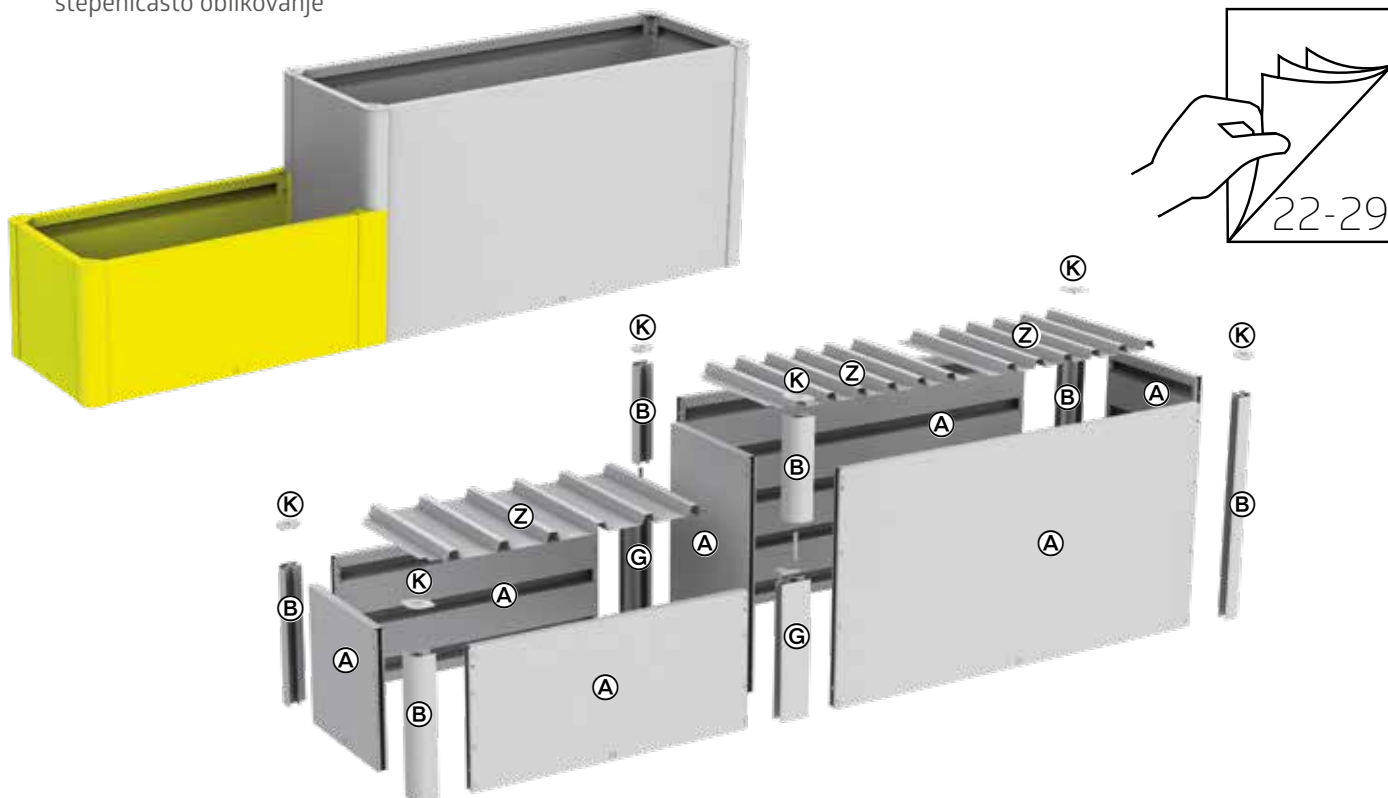
## MODUL - GERADE

Module - Straight · Module droit · Module - Recht · Módulo - Recto · Modulo - Dritto · Modul - Lige · Modul - Rakt · Modul - rett · Modul – prosty · Modul - rovný · Modul - Raven · Modul - rovný · Modul - egyenes · Modul- Ravno



## MODUL - HÖHENABSTUFUNG

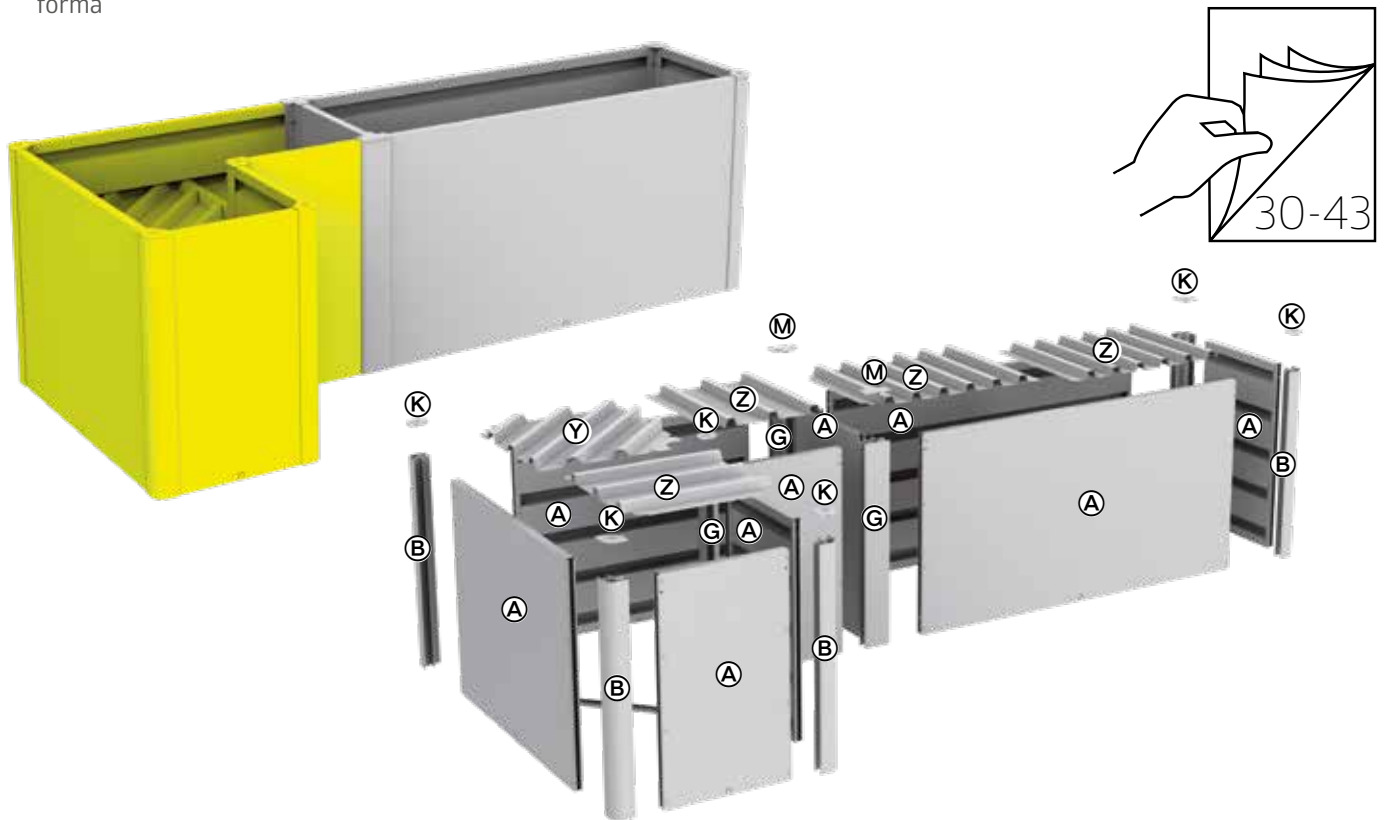
Module - Stepped · Module en escalier · Module - Hoogte gradatie · Módulo - Escalonadas · Modulo - Gradazione dell'altezza · Modul – Højdejustering · Modul - Höjdgradering · Modul – Høydegradering · Modul – schodkowy · Modul - Výškové odstupňovanie · Modul - Stopenjski · Modul - Výšková gradace · Modul - Magassági gradáció · Modul- Gradacija po visini, to jest stepeničasto oblikovanje



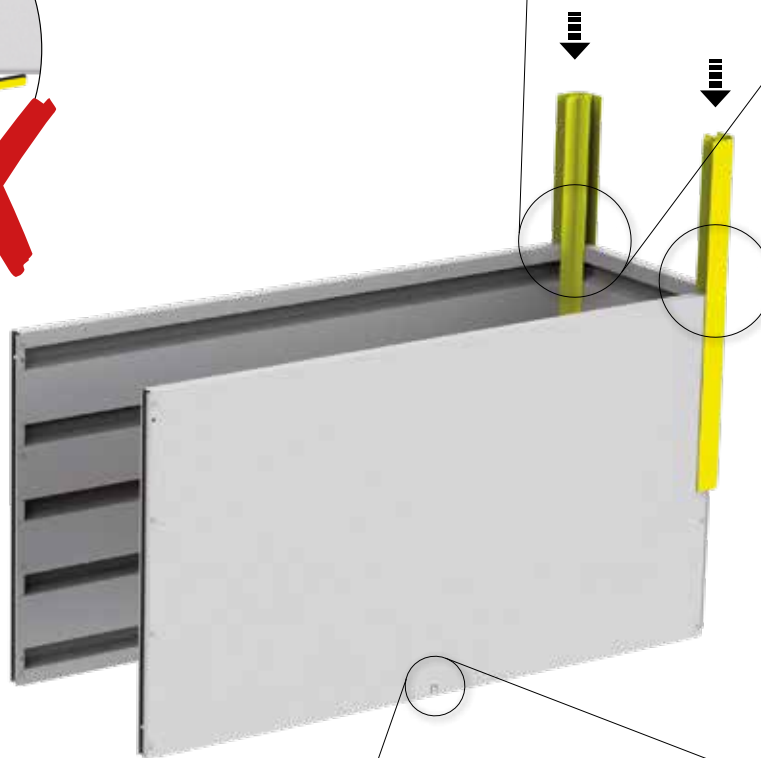
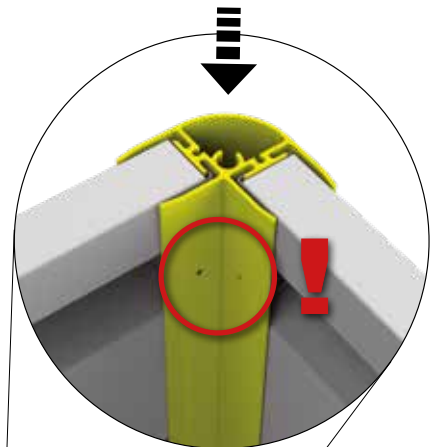
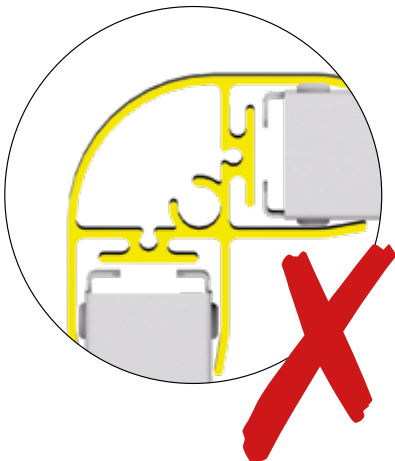
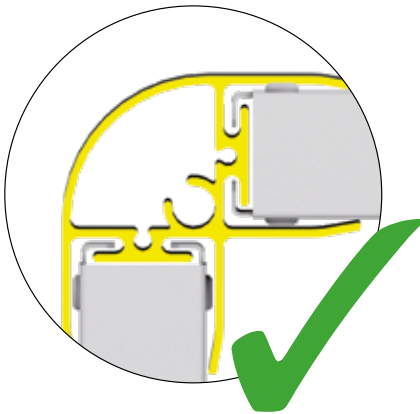
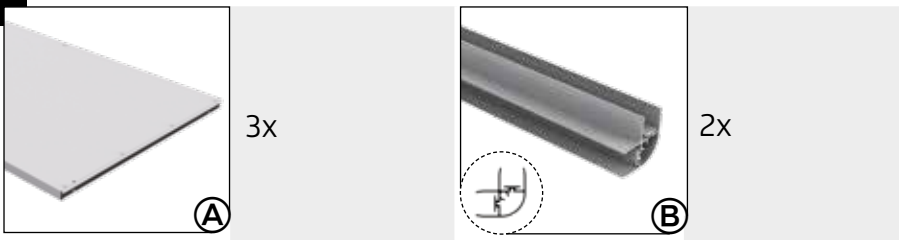


# MODUL - L-FORM

Module - L-Form · Module en L · Module - L-vorm · Módulo - Forma de L · Modulo - forma a L · Modul - L-form · Modul - L-form · Modul - L-form · Modul - Forma L · Modul - tvar L · Modul - L-Form · Modul - tvar L · Modul - L alakú · Modul-L forma

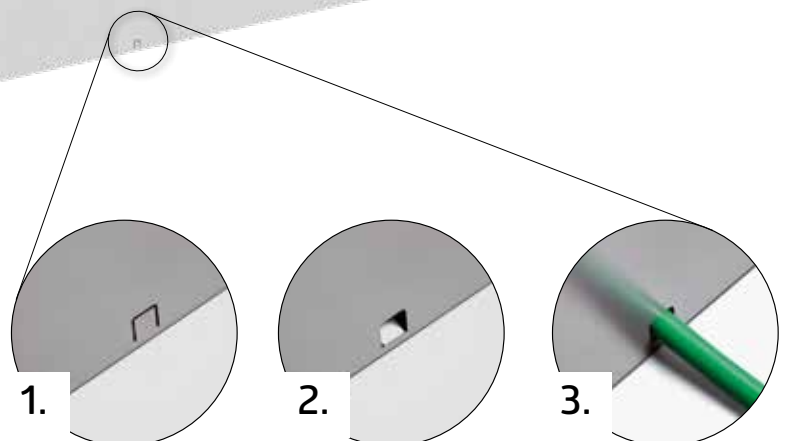


# 1.

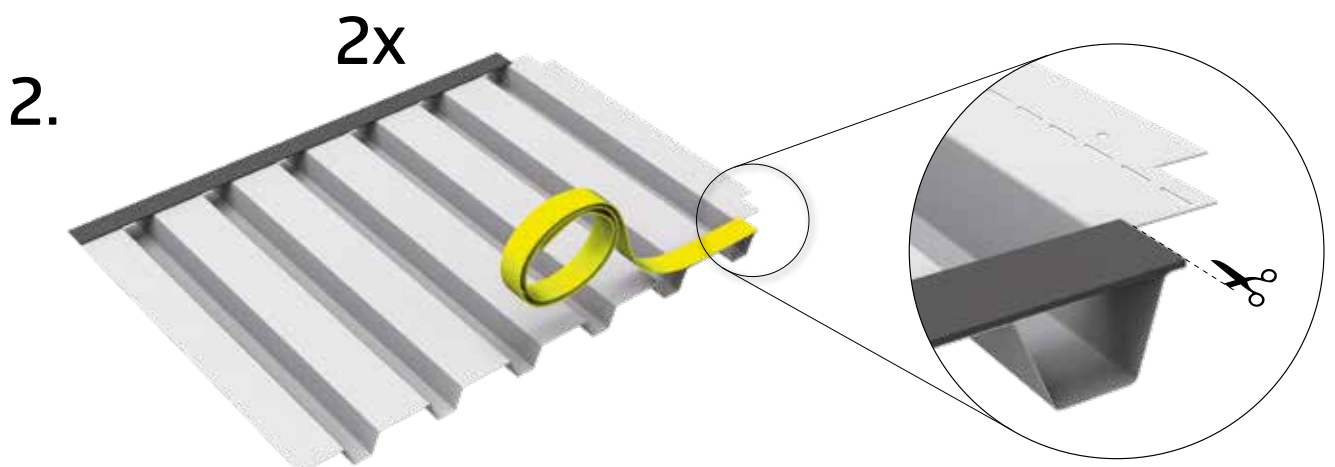
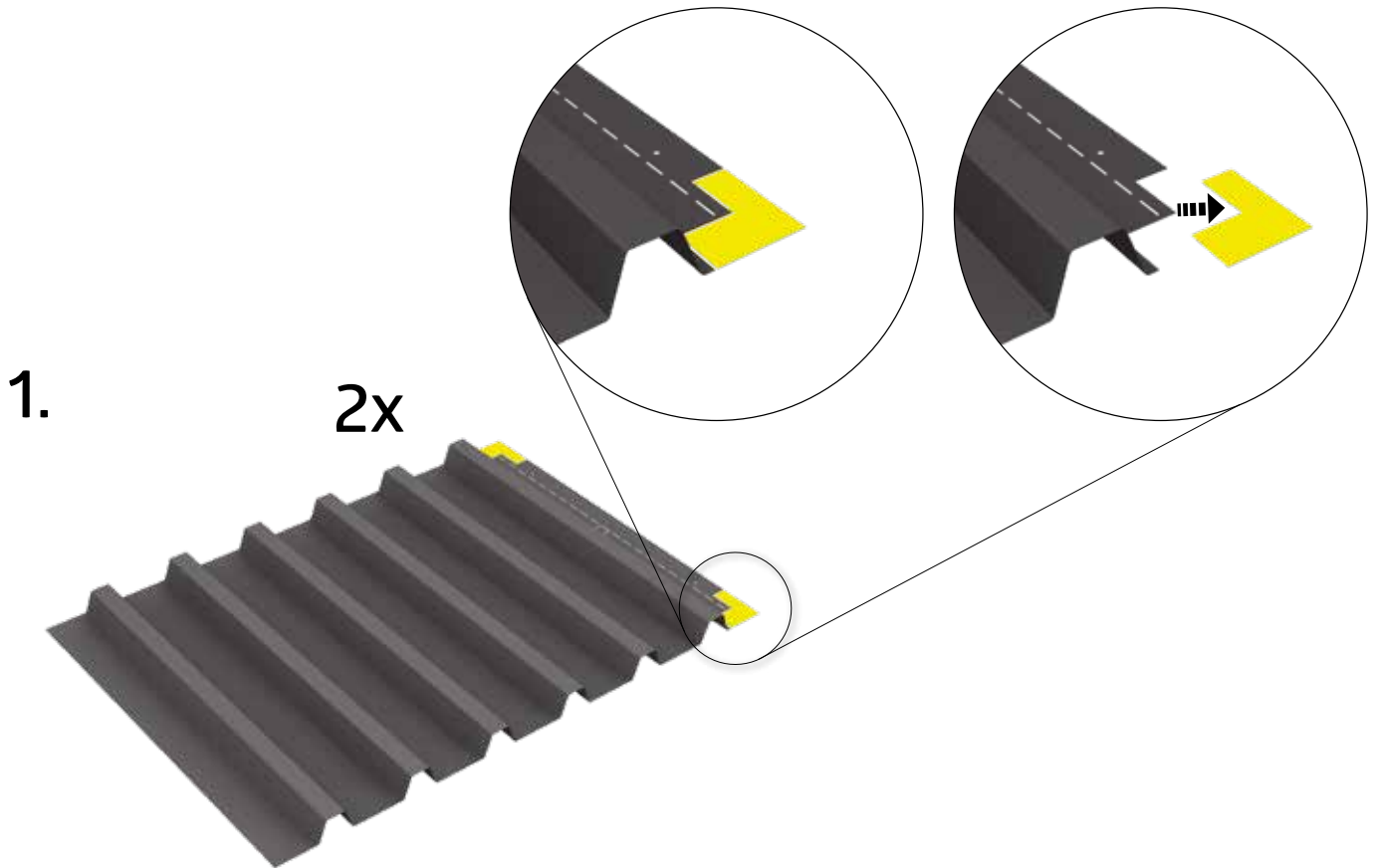


### TIPPI! VORBEREITUNG FÜR DIE BEWÄSSERUNG.

- GB Tip! Preparation for Irrigation.
- FR Conseil ! Préparation pour tuyau d'irrigation.
- NL Tip : Voorbereiding voor irrigatie.
- ES Sugerencia: Preparación para el riego.
- IT Suggestimento. Preparazione per l'irrigazione.
- DK Tip! Forberedelse til vanding.



# 2.

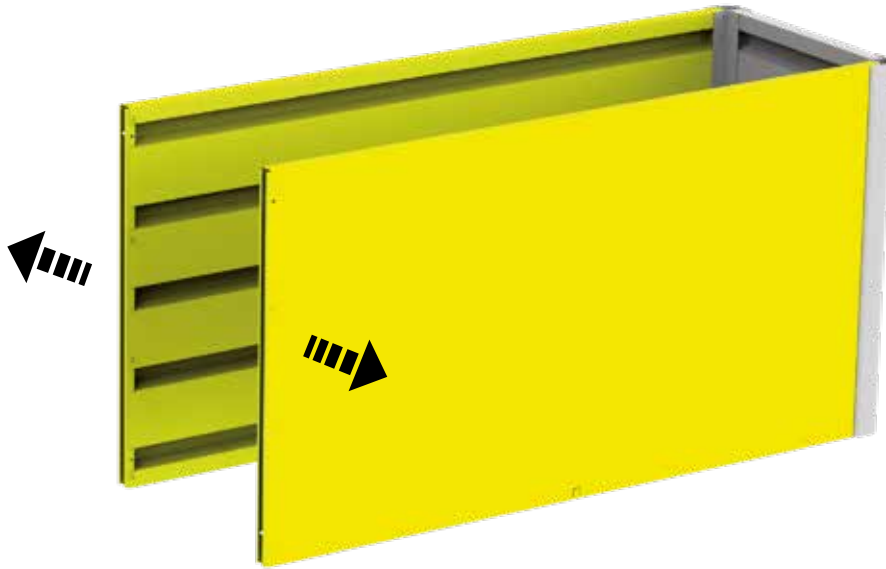


### KLEBEBAND AUF WEISSER SEITE AUFKLEBEN!

- GB Stick the adhesive tape on the white side!
- FR Collez la bande adhésive sur le côté blanc!
- NL Plak de tape op de witte kant!
- ES Pega la cinta en el lado blanco!
- IT Attacca il nastro adesivo sul lato bianco!
- DK Klæbebånd monteres på pladens lyse side!

# 3.

1.

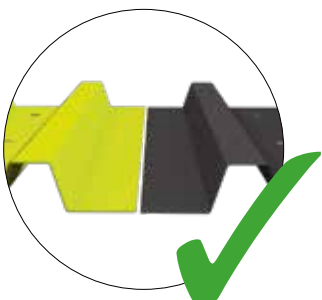
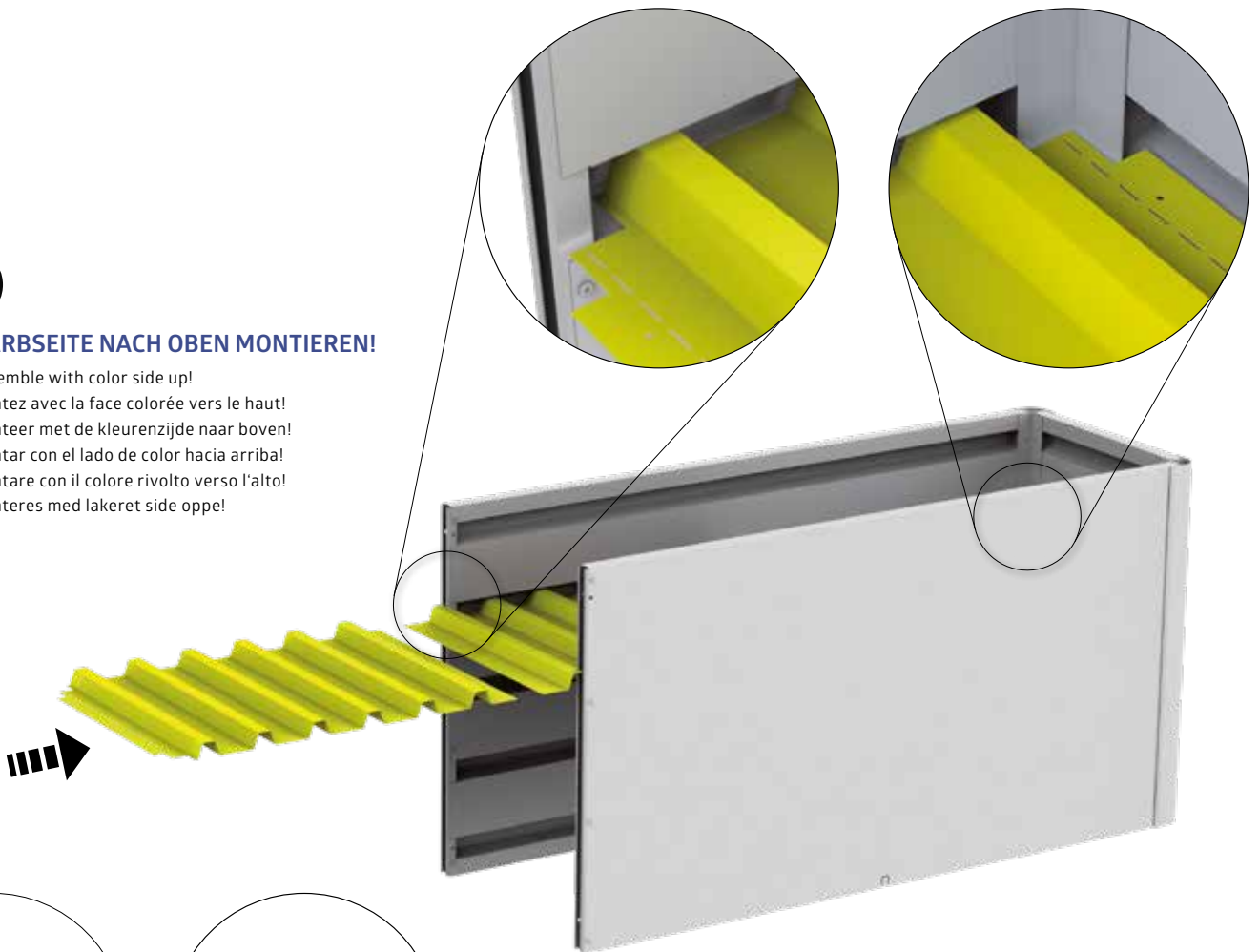


2.

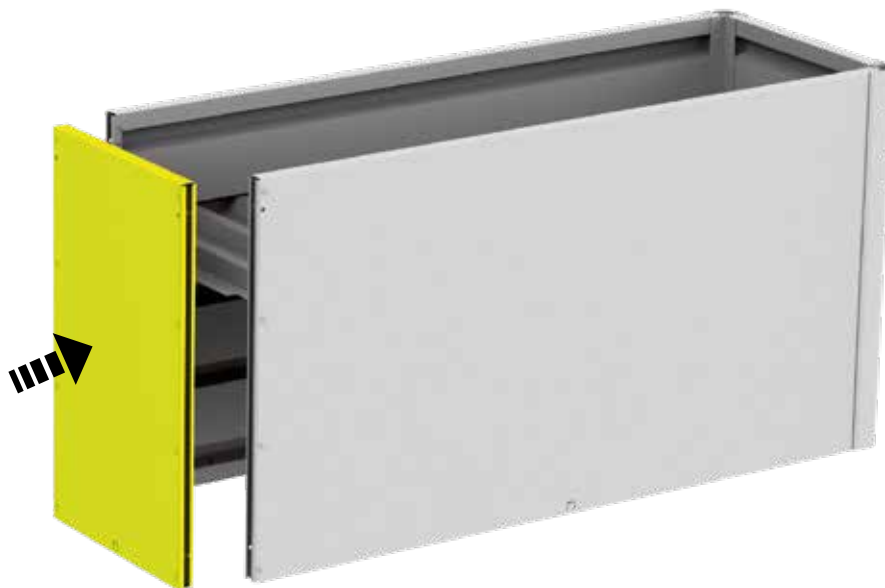
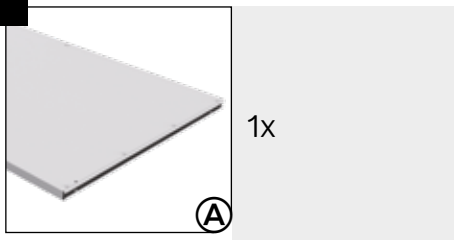


## MIT FARBSEITE NACH OBEN MONTIEREN!

- Ⓒ GB Assemble with color side up!
- Ⓒ FR Montez avec la face colorée vers le haut!
- Ⓒ NL Monteer met de kleurenzijde naar boven!
- Ⓒ ES Montar con el lado de color hacia arriba!
- Ⓒ IT Montare con il colore rivolto verso l'alto!
- Ⓒ DK Monteres med lakeret side oppe!

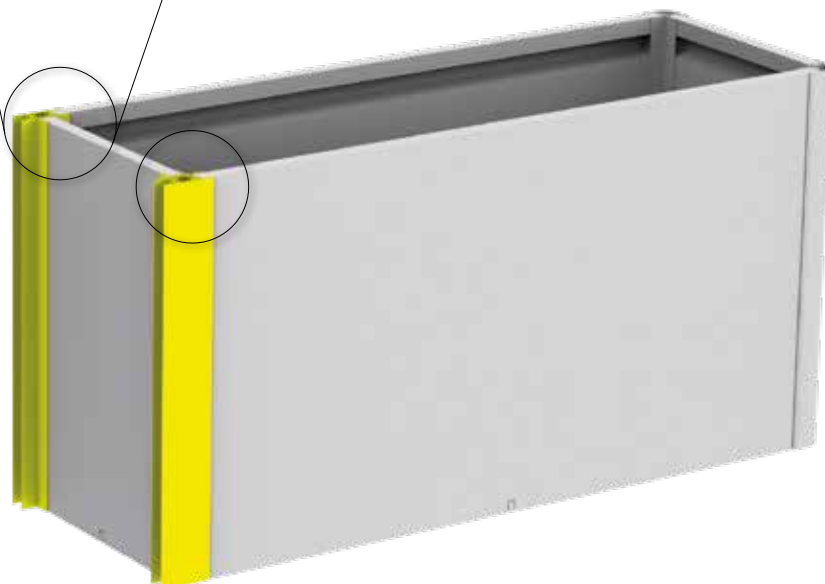
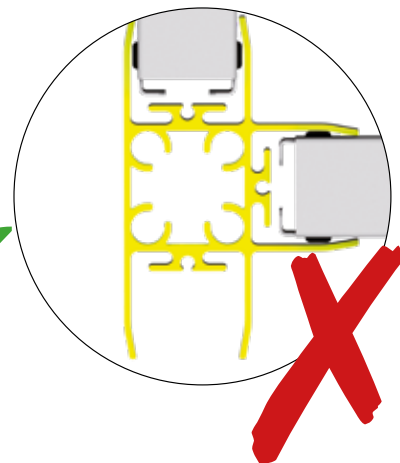
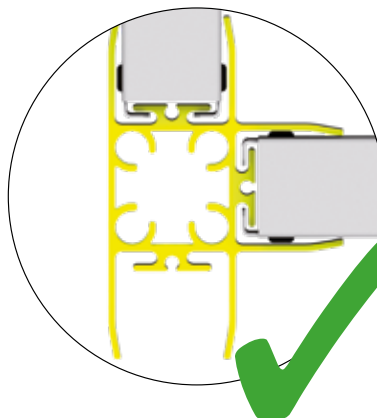
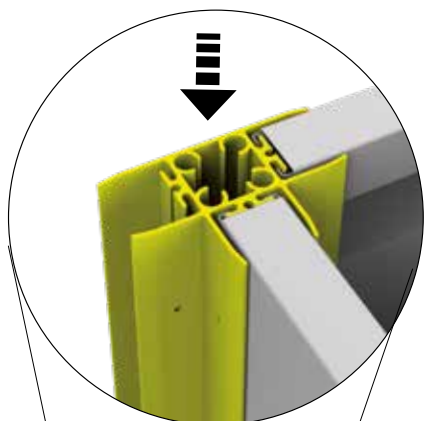
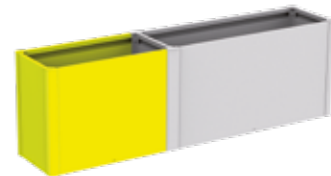
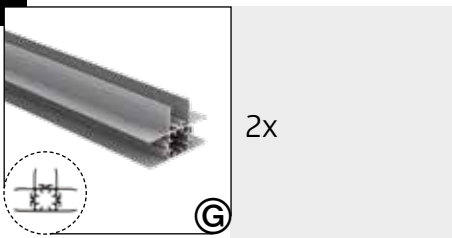


4.



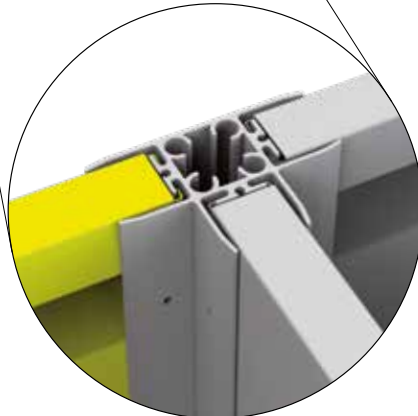
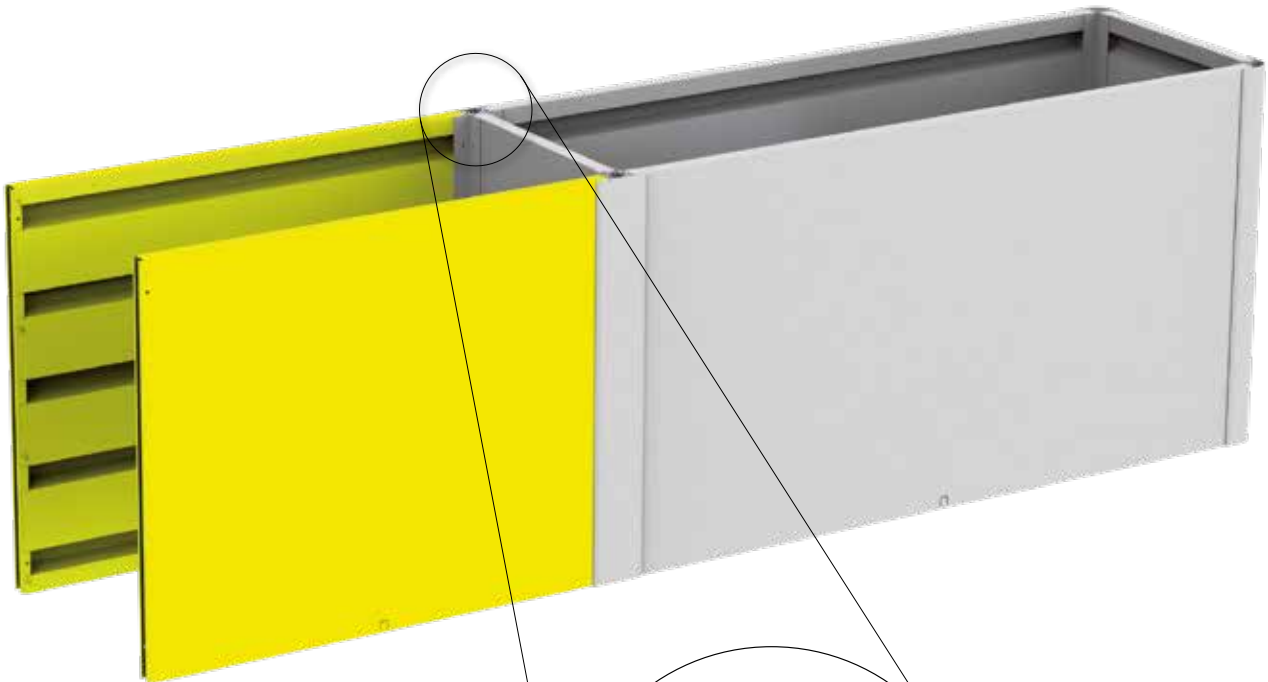
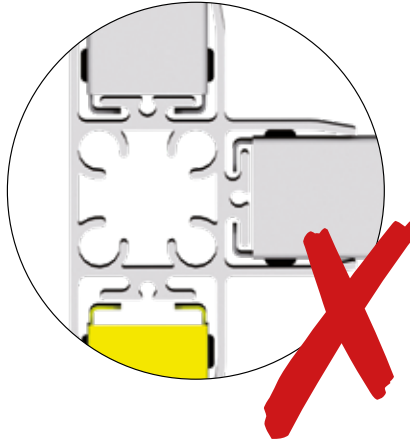
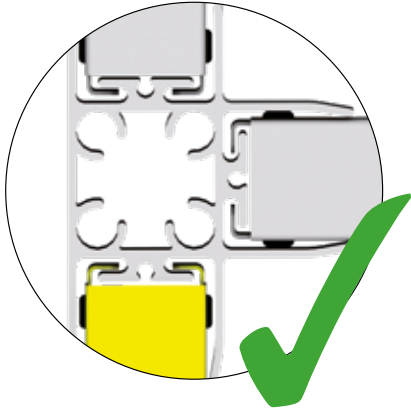
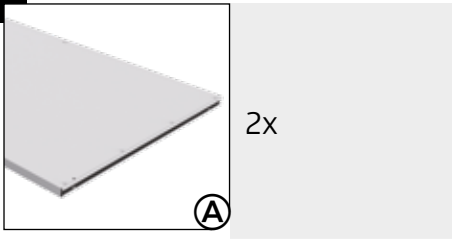
# 5.

MODUL - GERADE · Module - Straight · Module droit · Module - Recht · Módulo - Recto · Modulo - Dritto · Modul - Lige · Modul - Rakt · Modul - rett · Moduł - prosty · Modul - rovný · Modul - Raven · Modul - rovný · Modul - egyenes · Modul - Ravno





6.

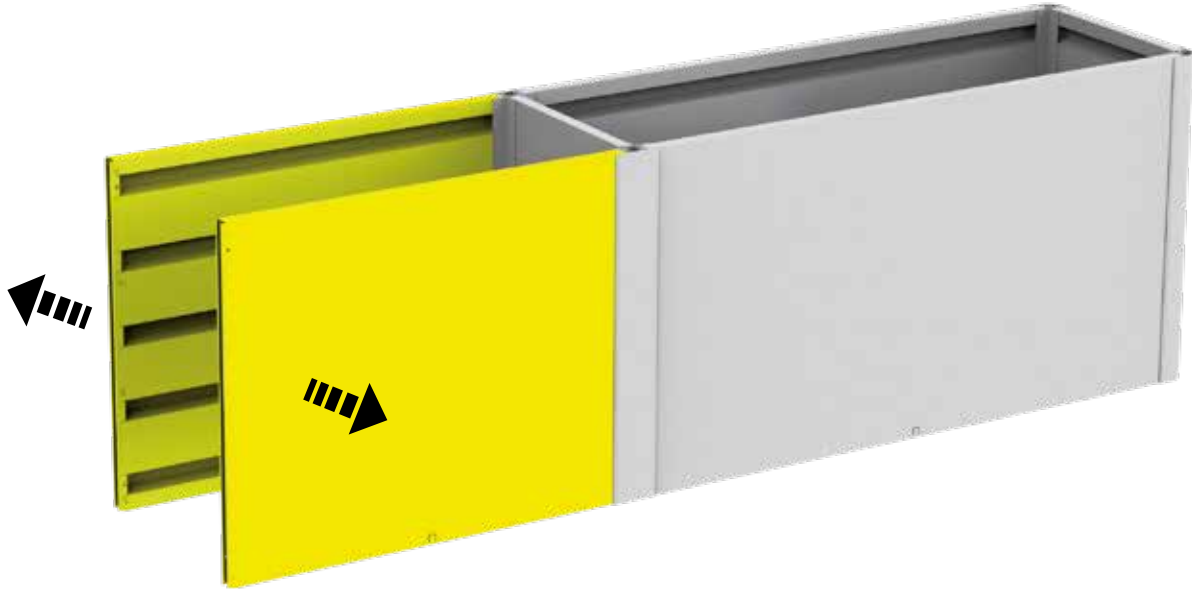




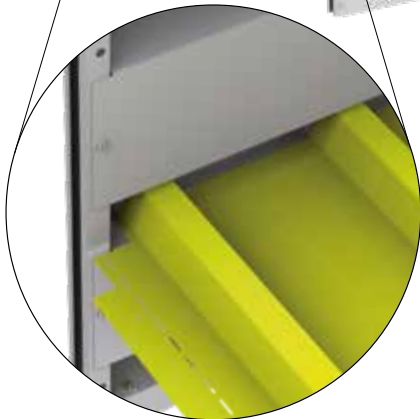
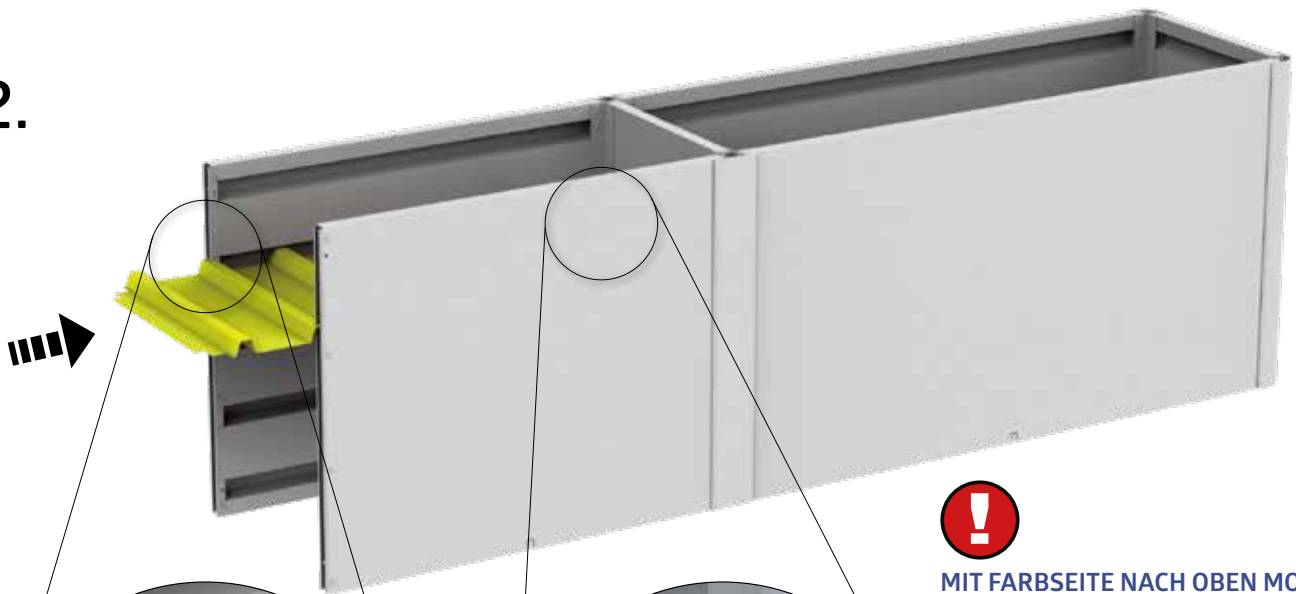
8.



1.



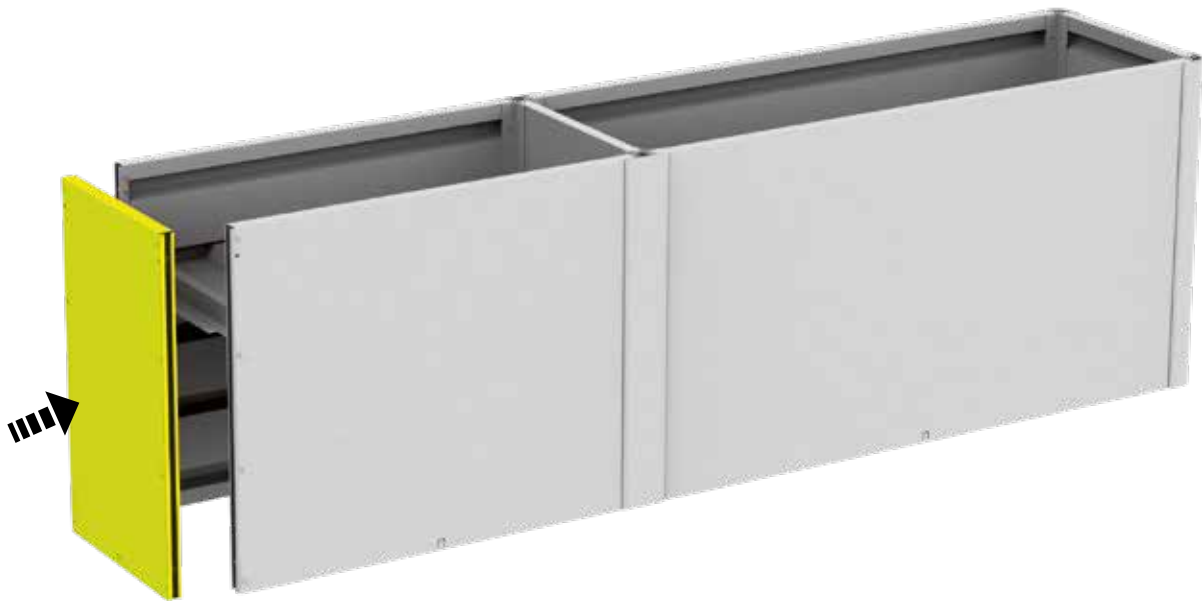
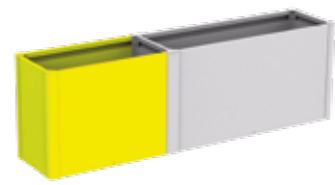
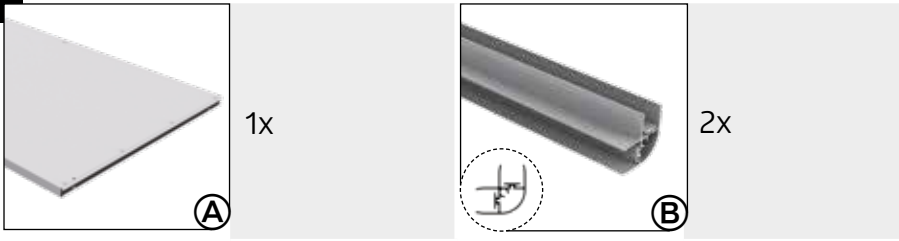
2.



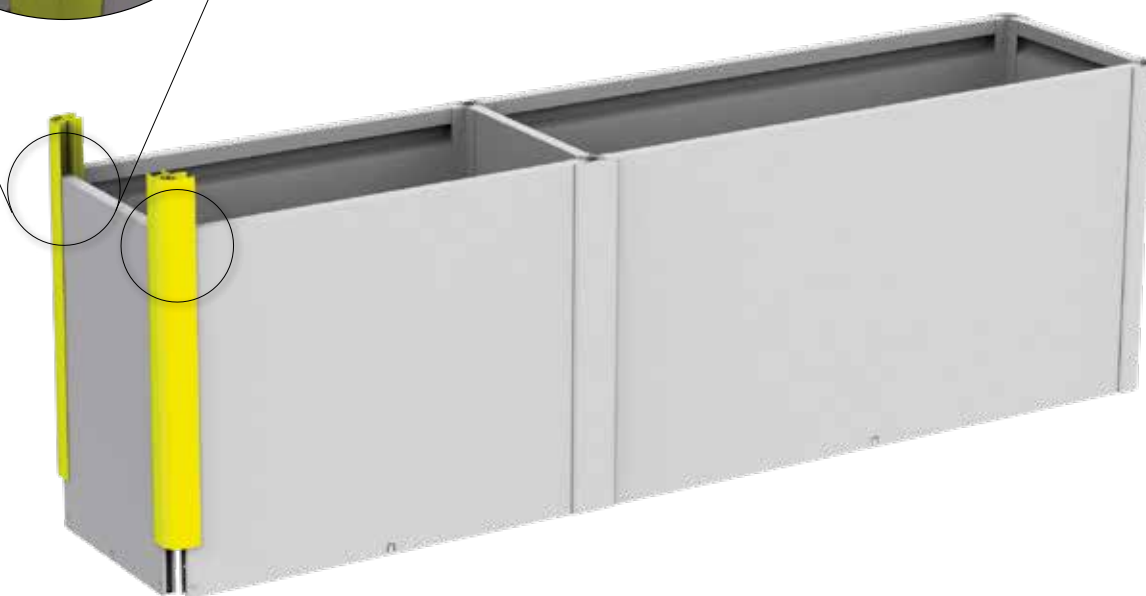
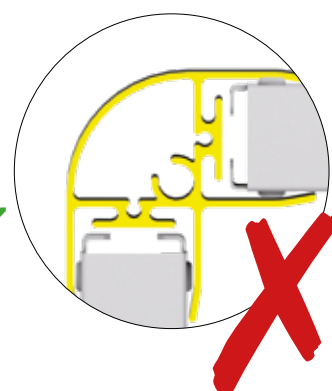
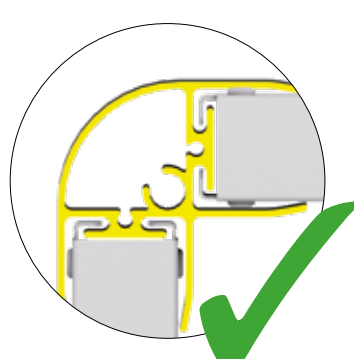
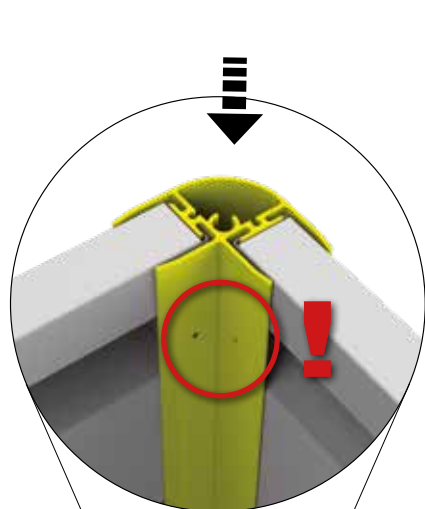
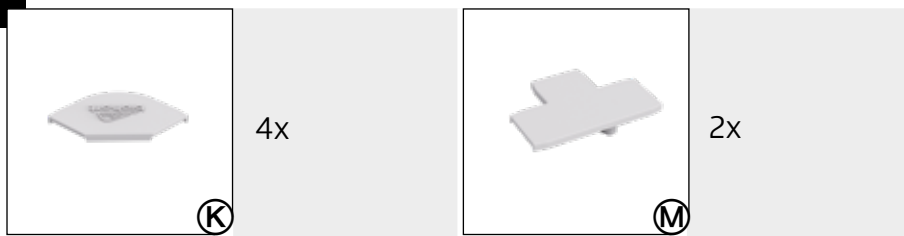
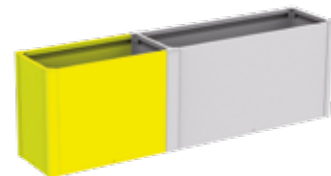
**MIT FARBSEITE NACH OBEN MONTIEREN!**

- Ⓒ<sub>GB</sub> Assemble with color side up!
- Ⓒ<sub>FR</sub> Montez avec la face colorée vers le haut!
- Ⓒ<sub>NL</sub> Monteer met de kleurzijde naar boven!
- Ⓒ<sub>ES</sub> Montar con el lado de color hacia arriba!
- Ⓒ<sub>IT</sub> Montare con il colore rivolto verso l'alto!
- Ⓒ<sub>DK</sub> Monteres med lakeret side oppe!

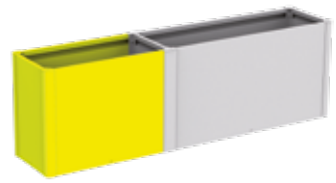
9.




10.



11.

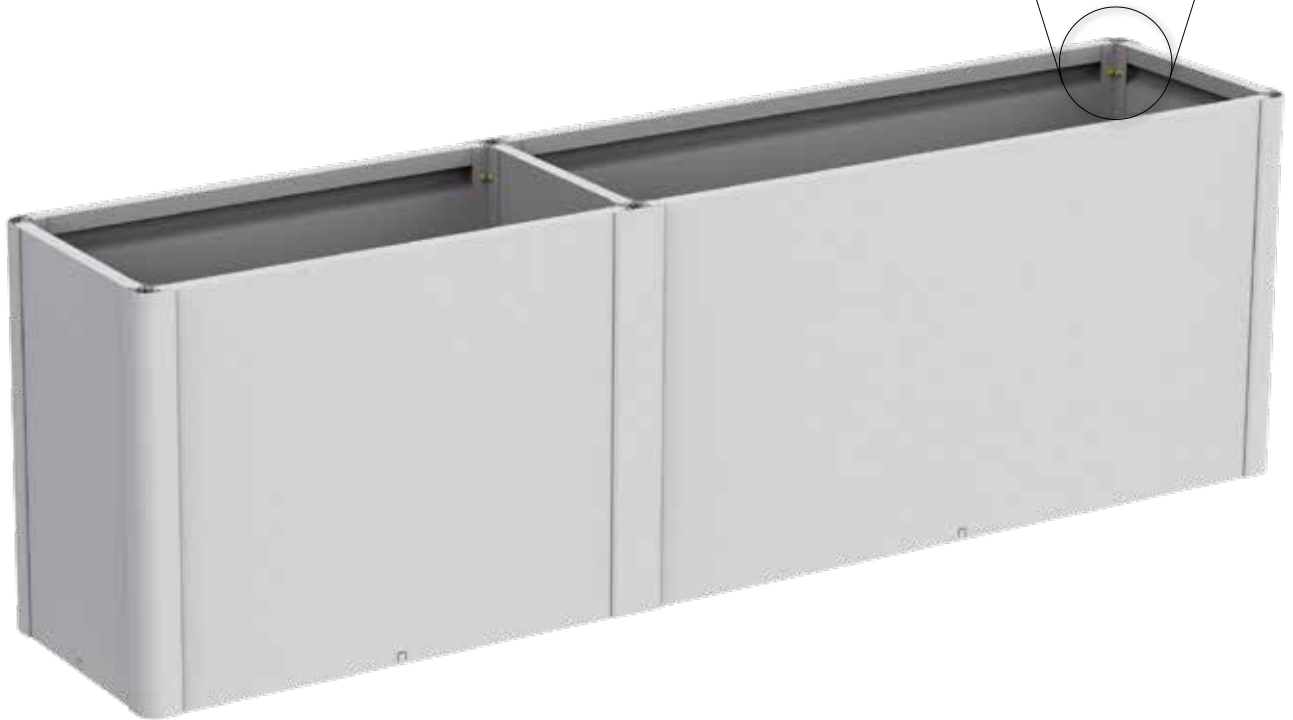


4,8 x 19



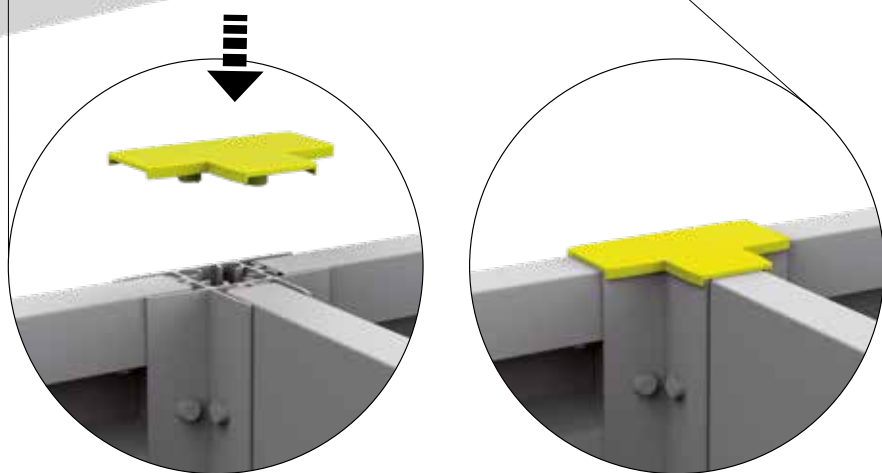
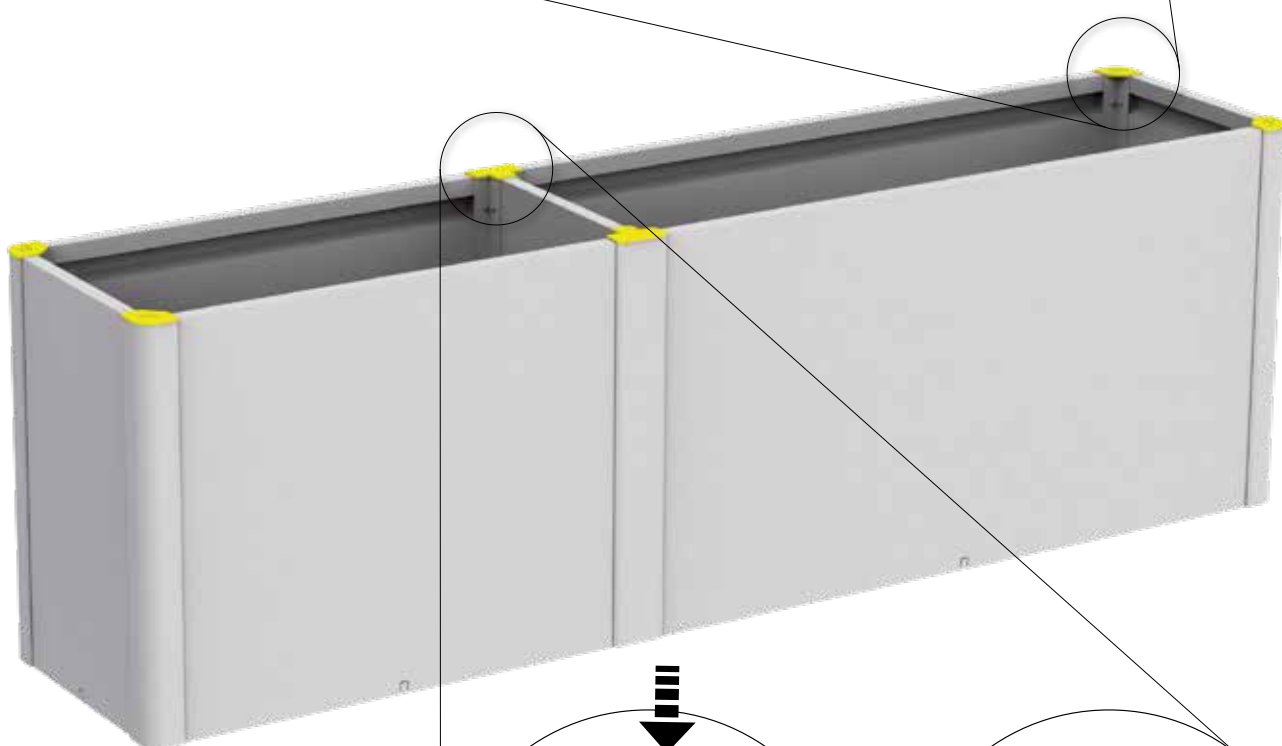
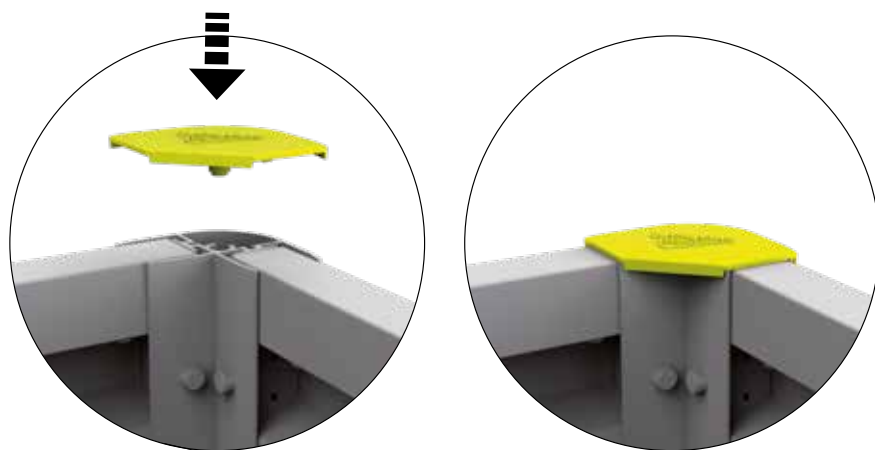
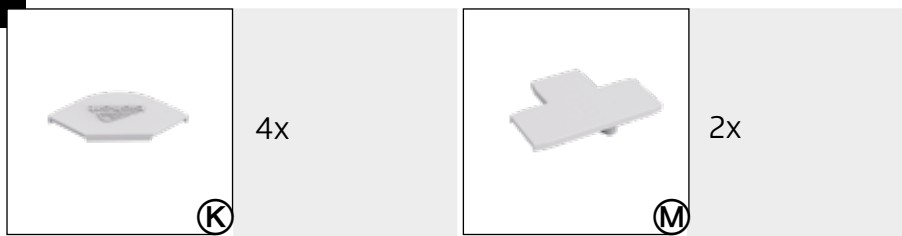
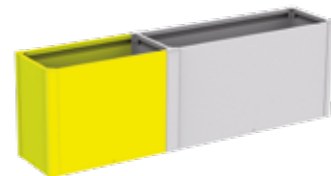
16x

D1



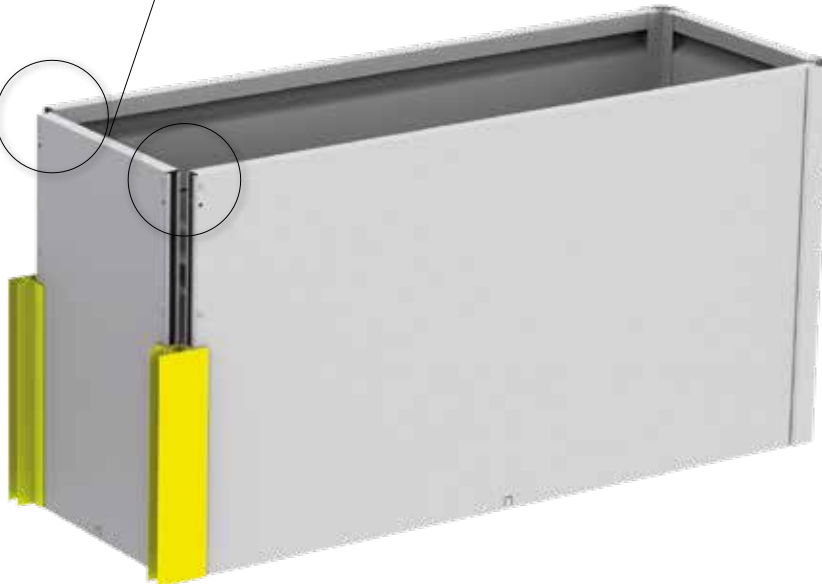
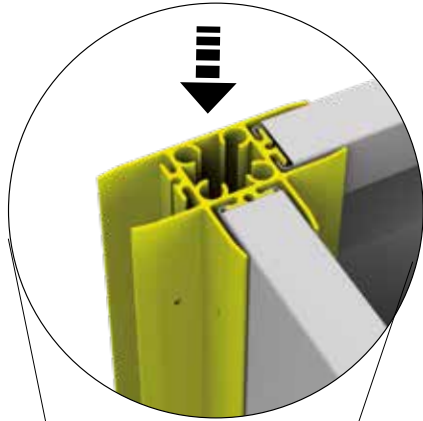
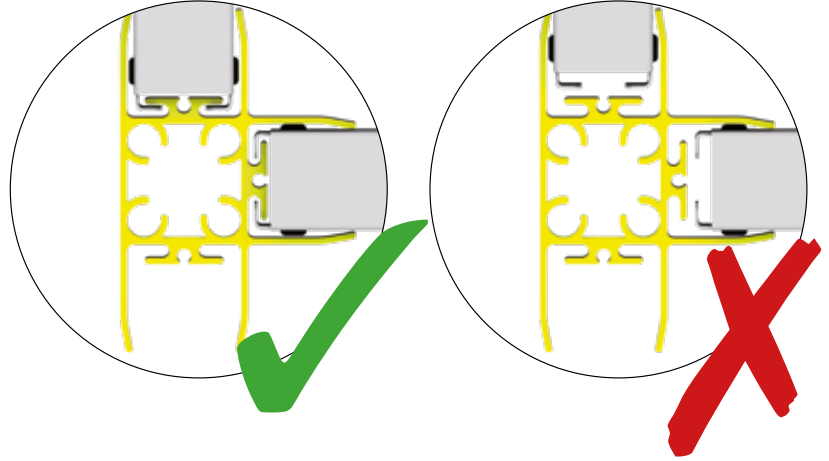
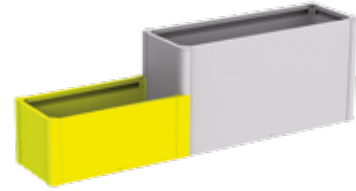
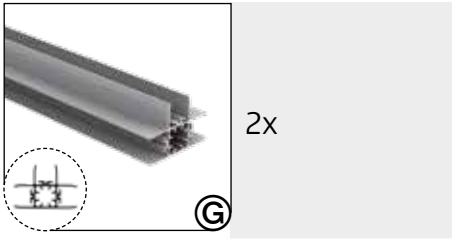


12.

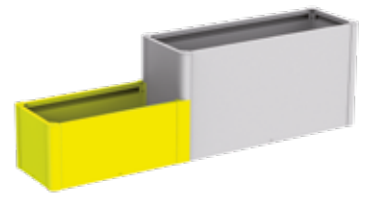
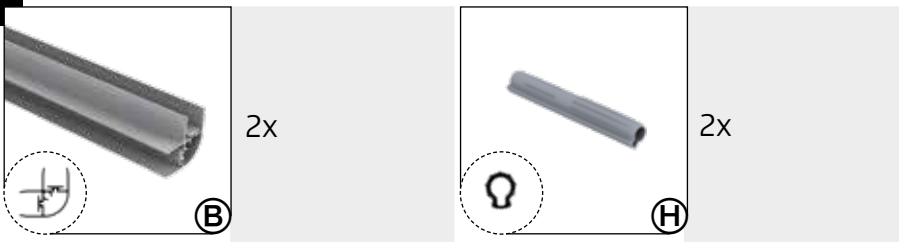


# 5.

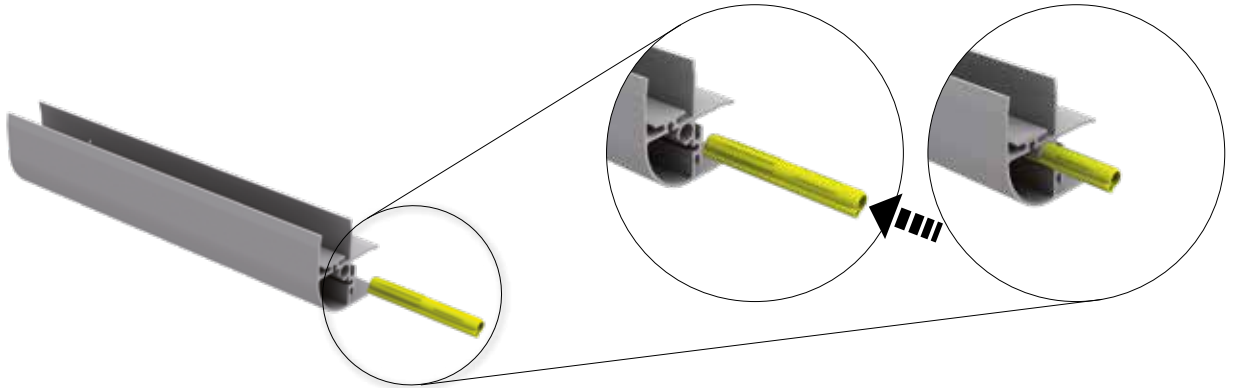
MODUL - HÖHENABSTUFUNG · Module - Stepped · Module en escalier · Module - Hoogte gradatie · Módulo - Escalonadas · Modulo - Gradazione dell'altezza · Modul - Højdejustering · Modul - Höjdgradering · Modul - Høydegradering · Modul - schodkowy · Modul - Výškové odstupňovanie · Modul - Stopenjski · Modul - Výšková gradace · Modul - Magassági gradáció · Modul - Gradacija po visini, to jest stepeničasto oblikovanje



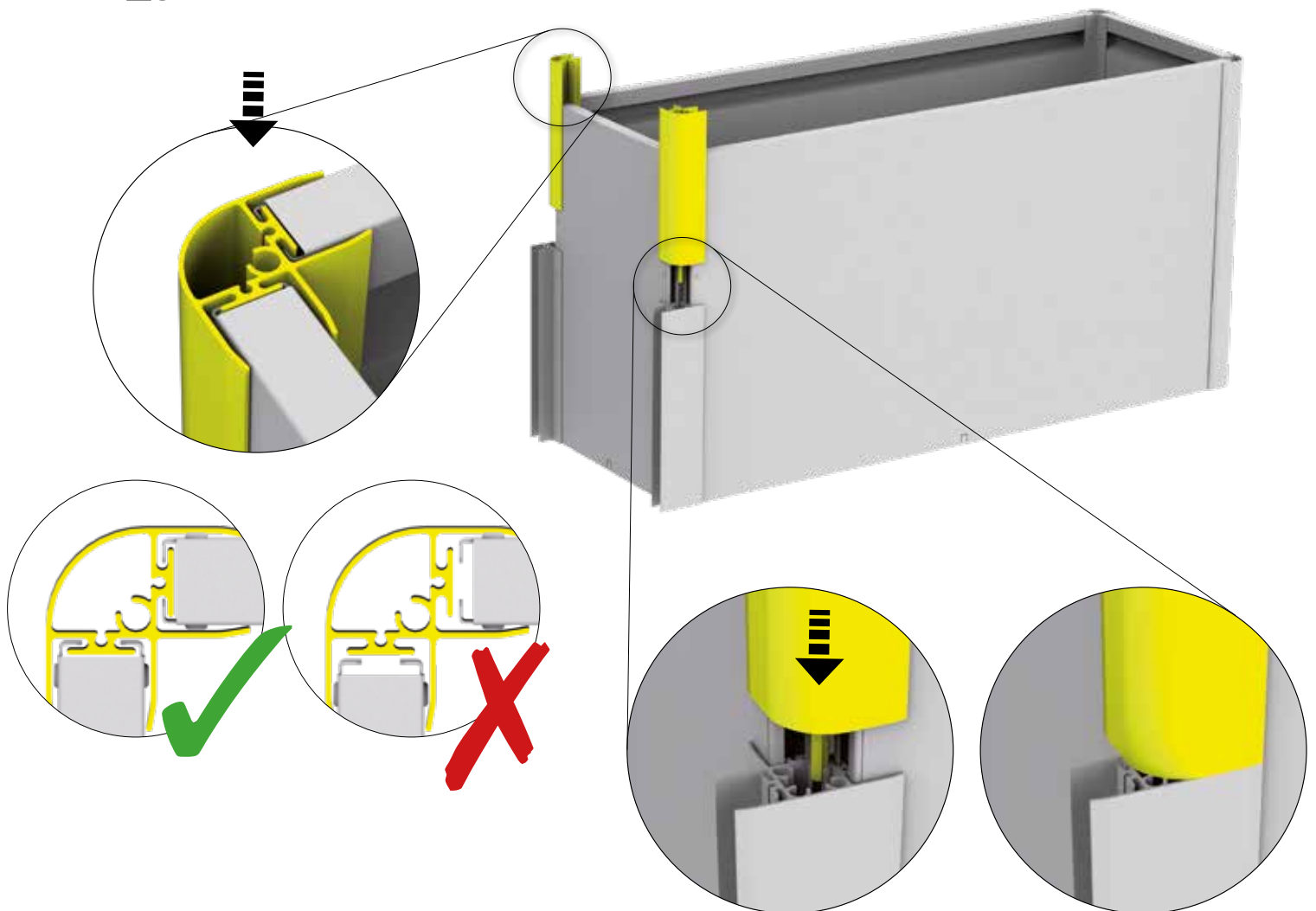
6.



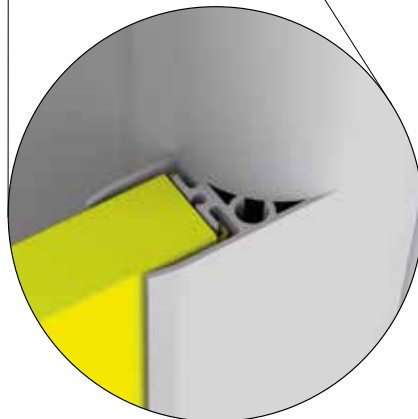
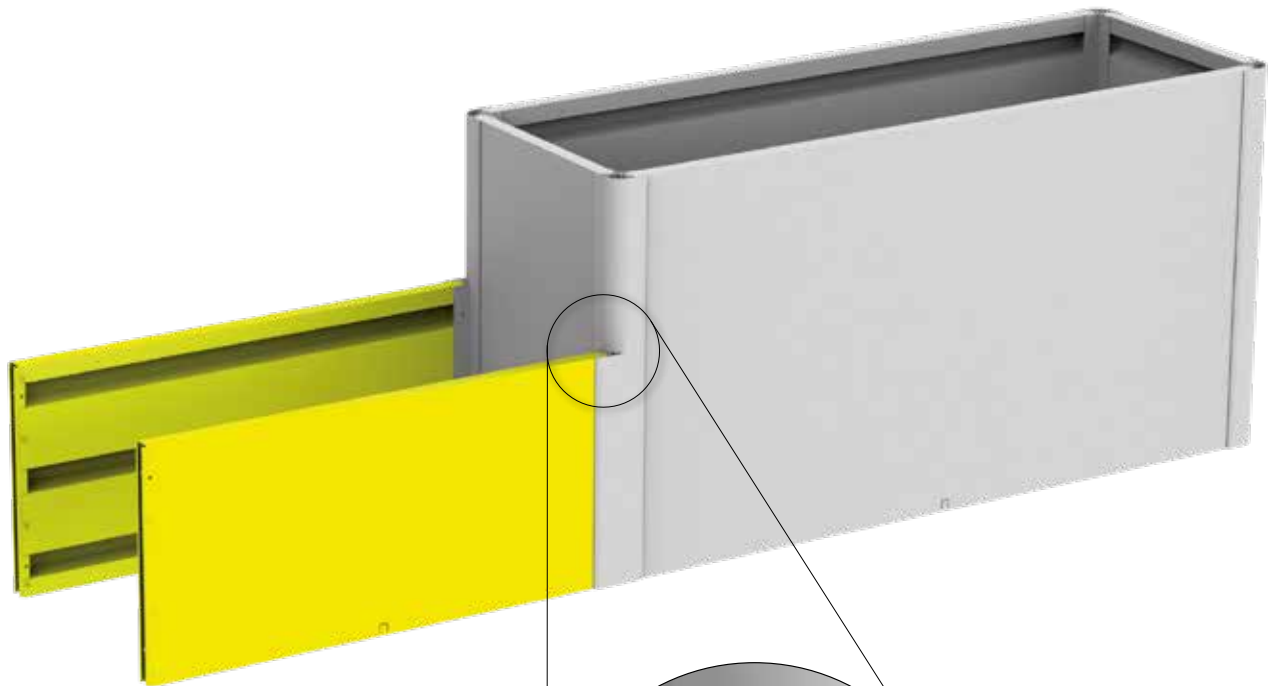
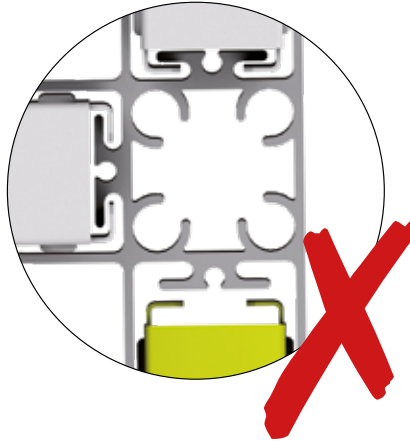
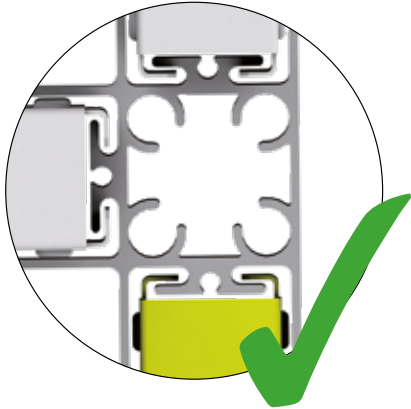
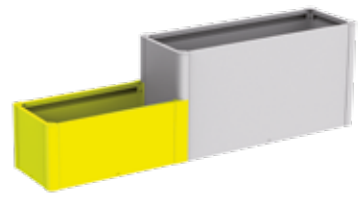
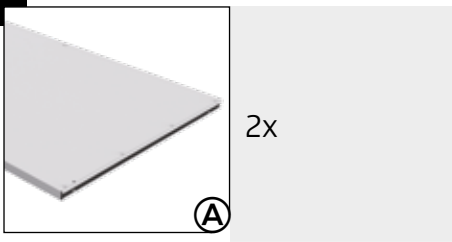
1.



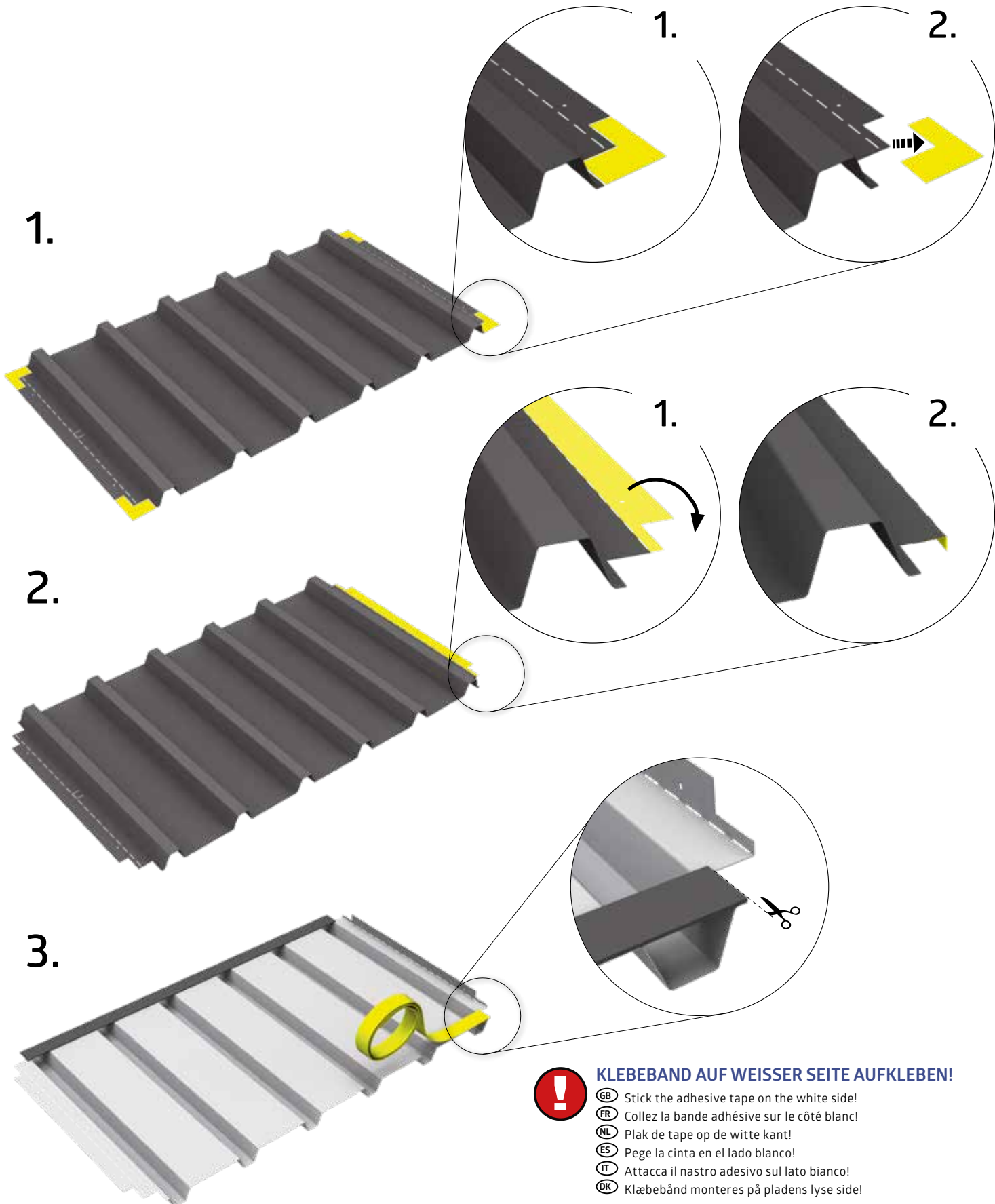
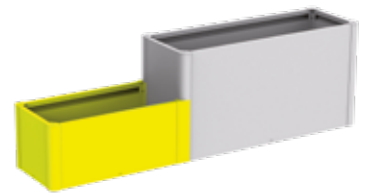
2.



7.



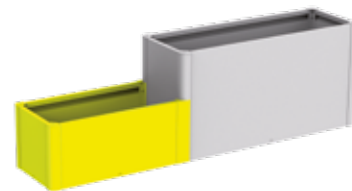
8.



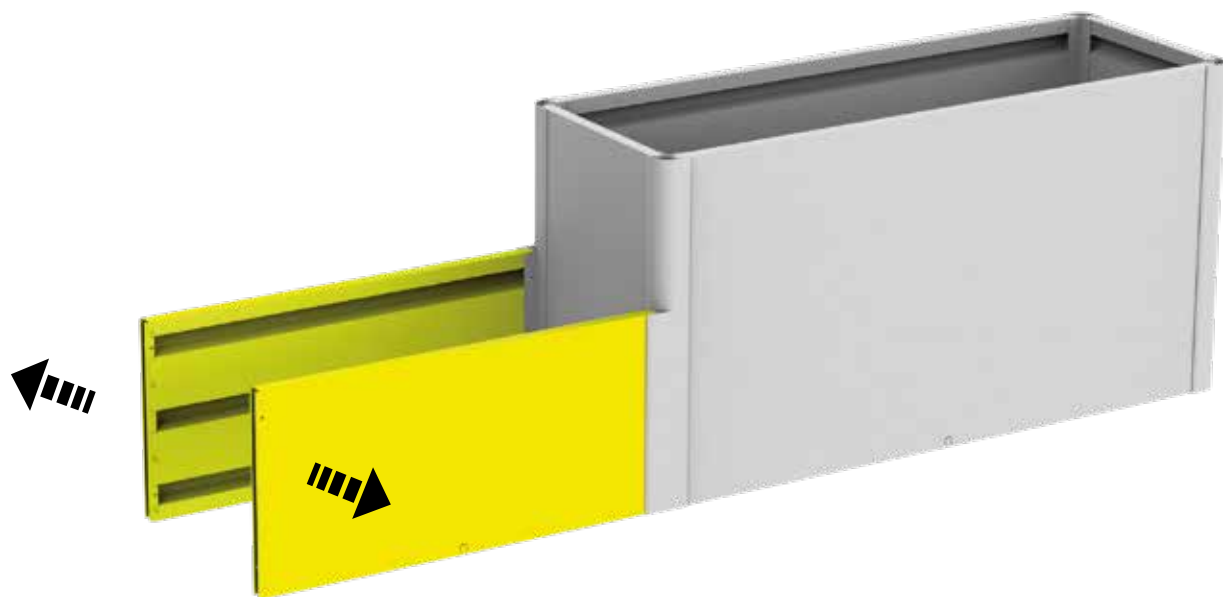
**KLEBEBAND AUF WEISSER SEITE AUFKLEBEN!**

- (GB) Stick the adhesive tape on the white side!
- (FR) Collez la bande adhésive sur le côté blanc!
- (NL) Plak de tape op de witte kant!
- (ES) Pega la cinta en el lado blanco!
- (IT) Attacca il nastro adesivo sul lato bianco!
- (DK) Klæbebånd monteres på pladens lyse side!

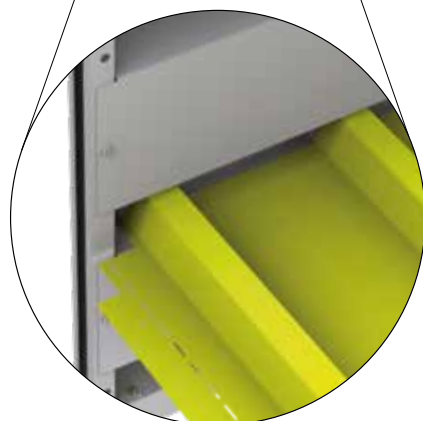
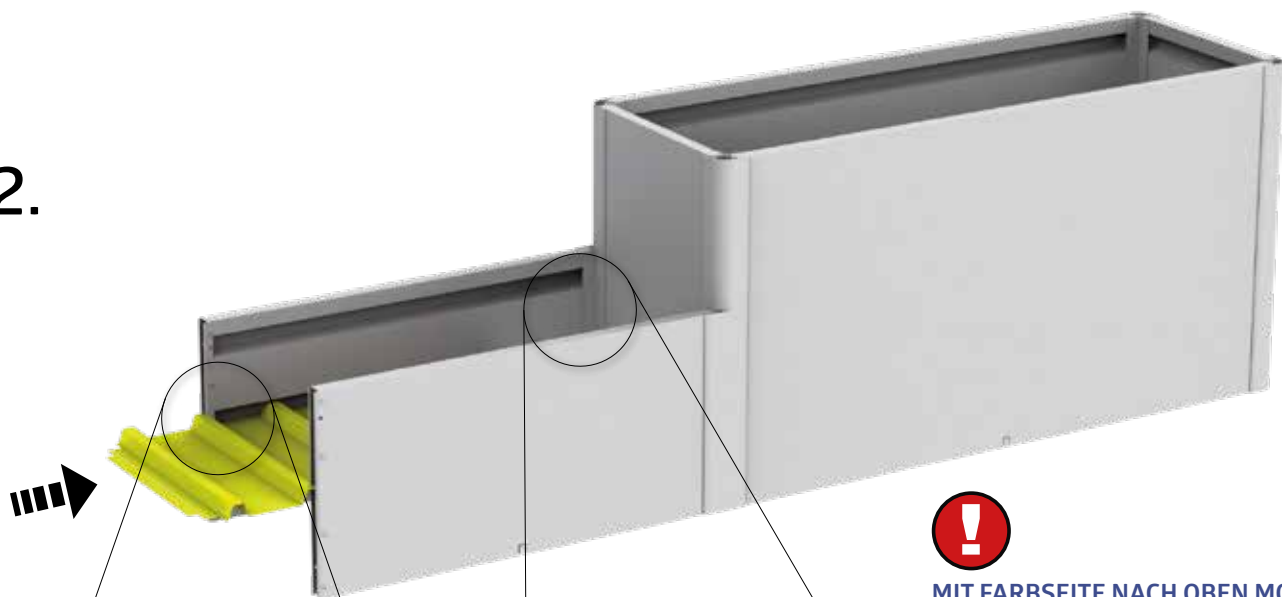
9.



1.



2.

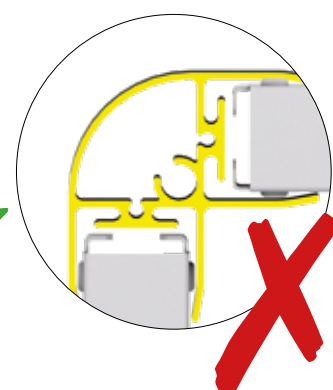
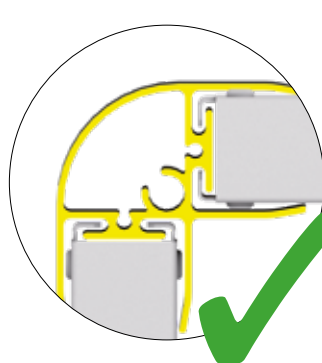
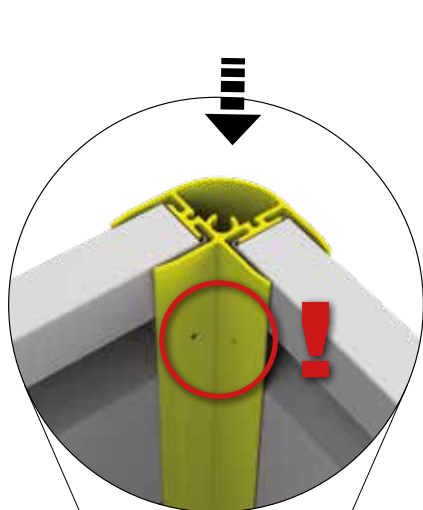
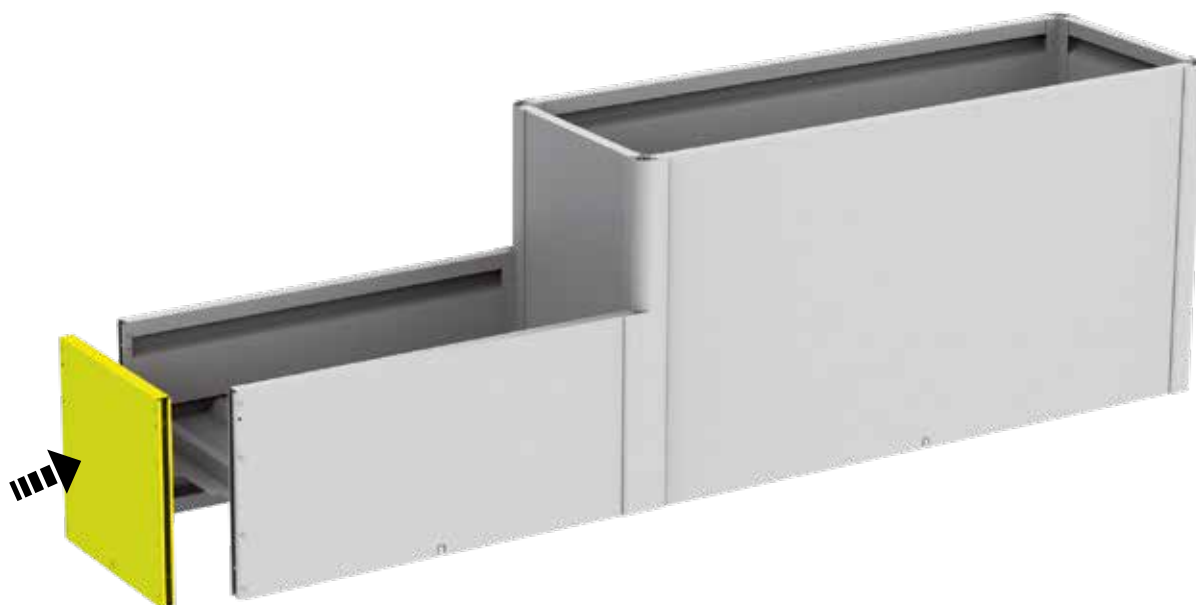
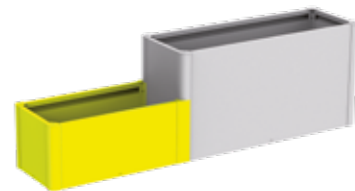
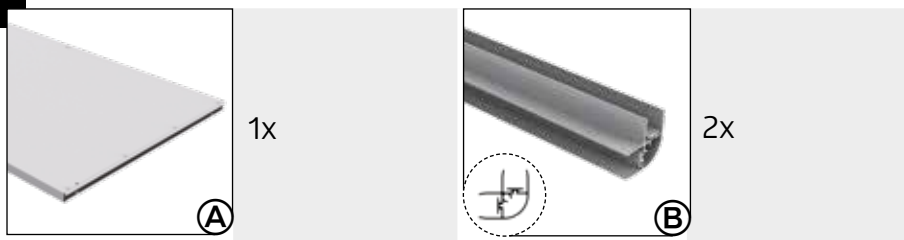


**MIT FARBSEITE NACH OBEN MONTIEREN!**

- Ⓒ GB Assemble with color side up!
- Ⓒ FR Montez avec la face colorée vers le haut!
- Ⓒ NL Monteer met de kleurzijde naar boven!
- Ⓒ ES Montar con el lado de color hacia arriba!
- Ⓒ IT Montare con il colore rivolto verso l'alto!
- Ⓒ DK Monteres med lakeret side oppe!



10.



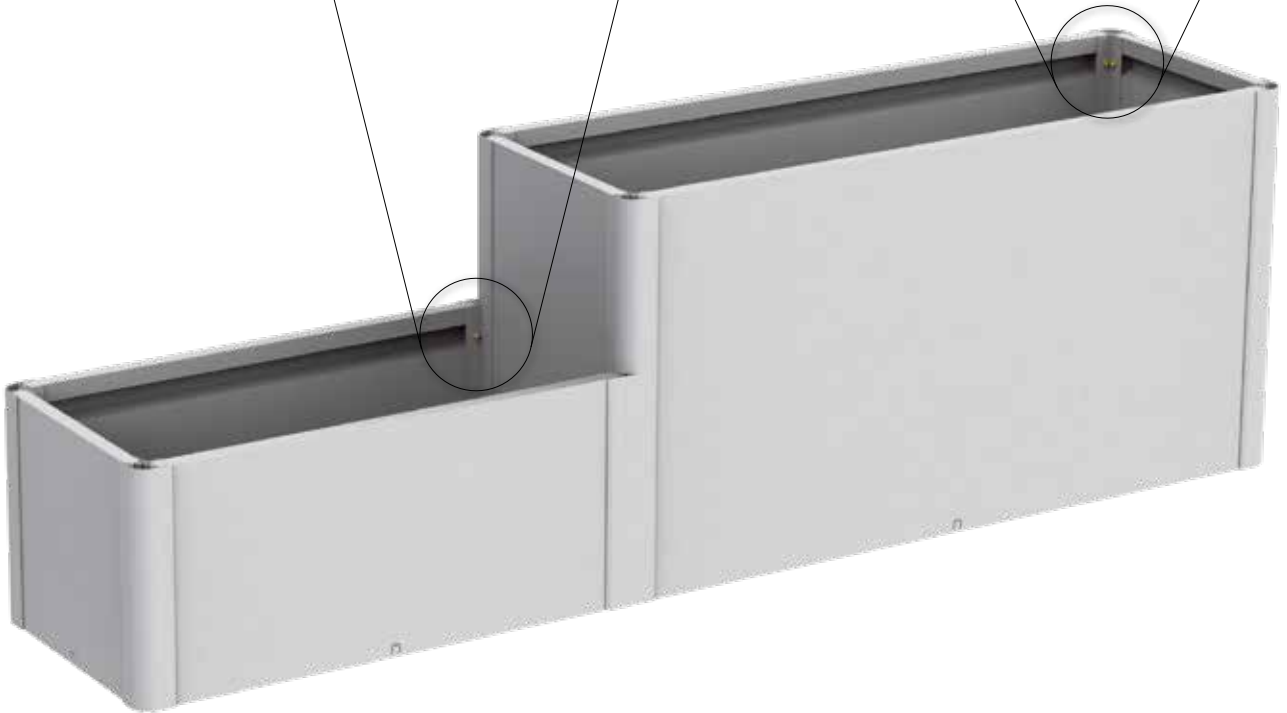
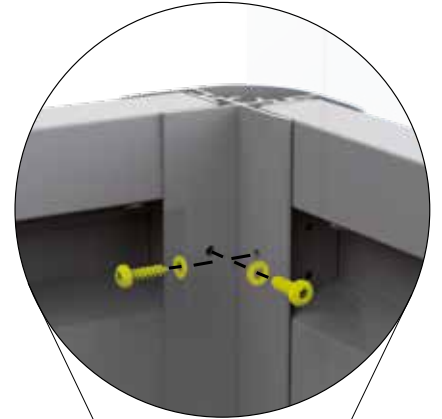
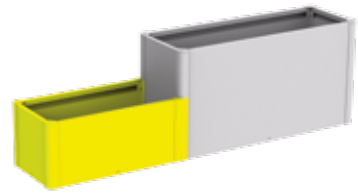
11.

4,8 x 19

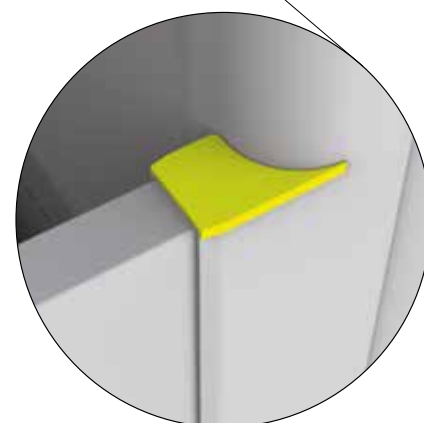
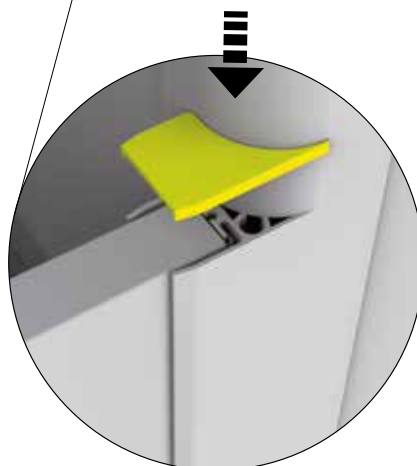
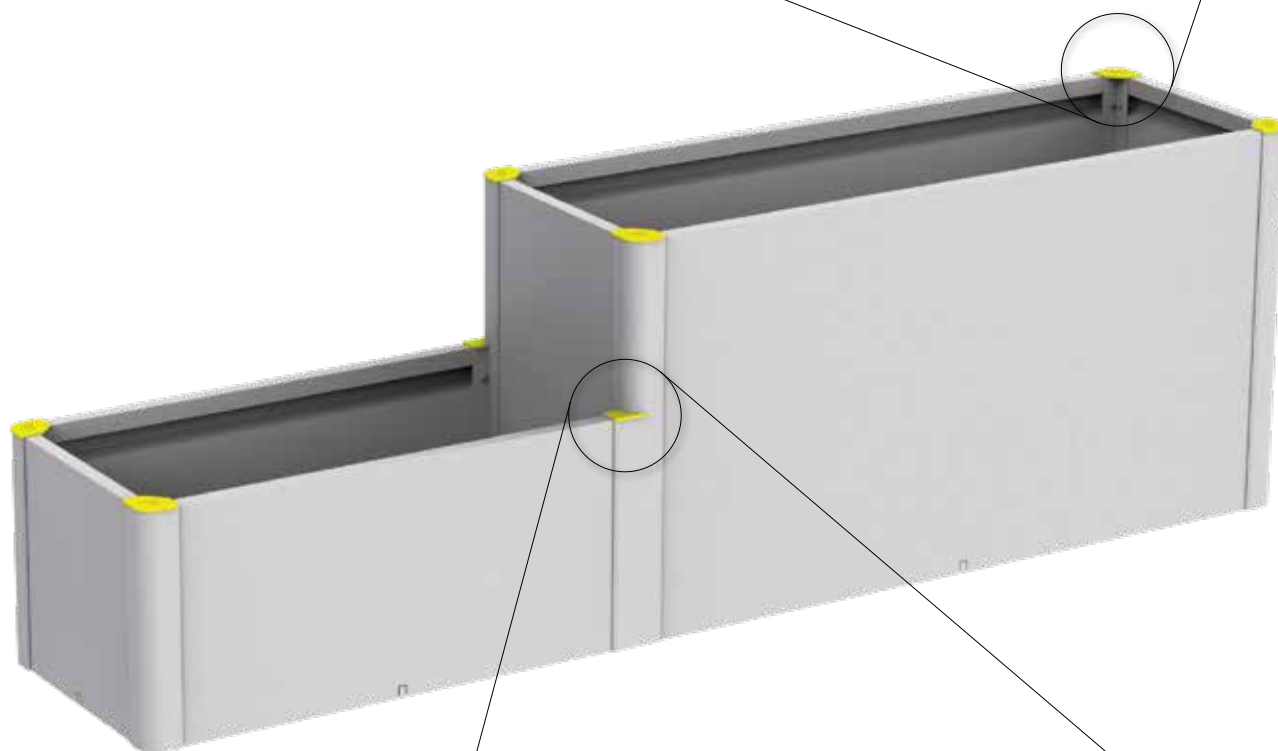
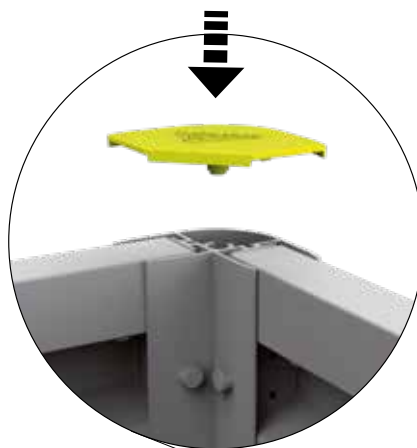
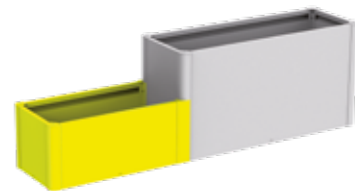
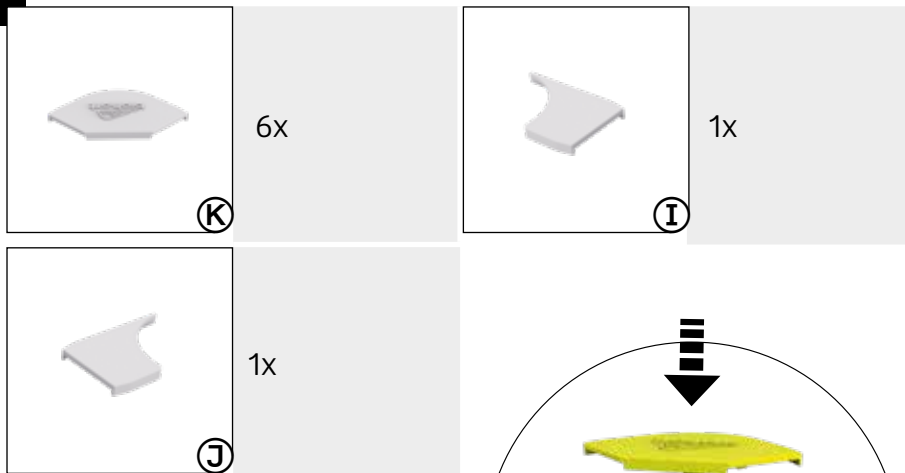


14x

(D1)

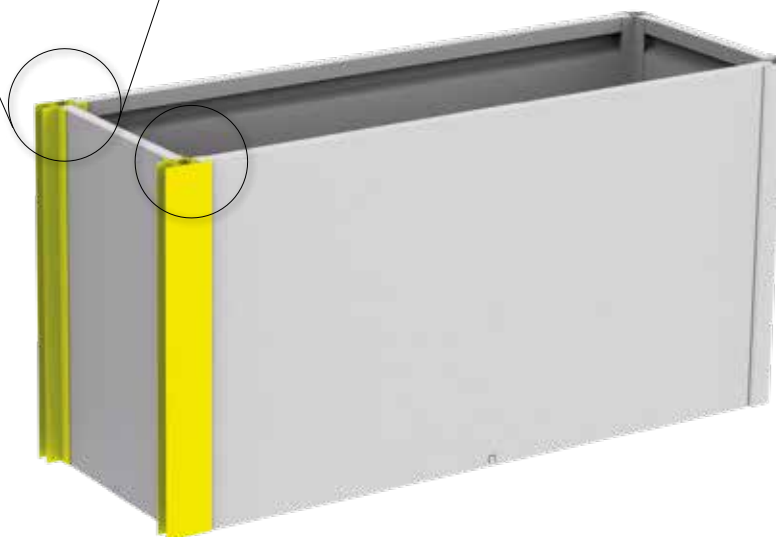
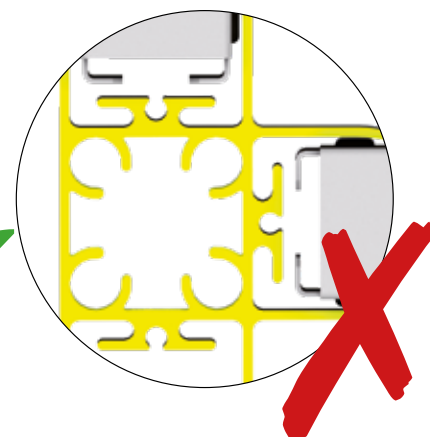
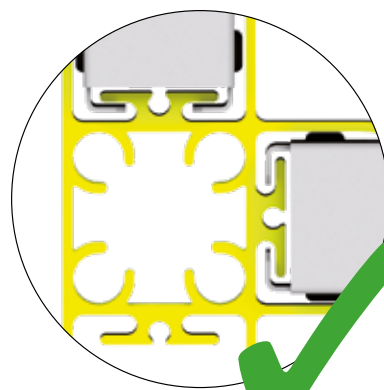
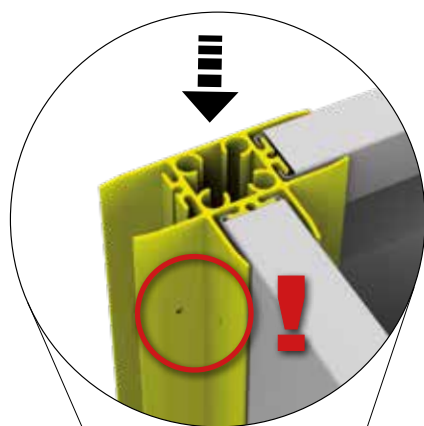
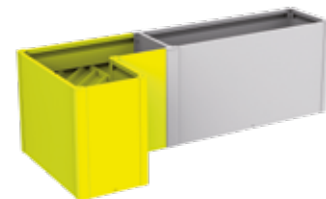
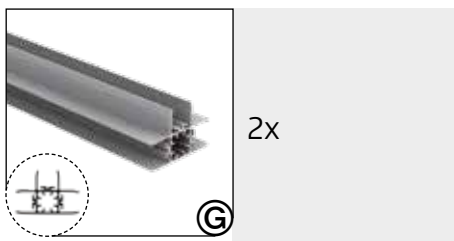


12.

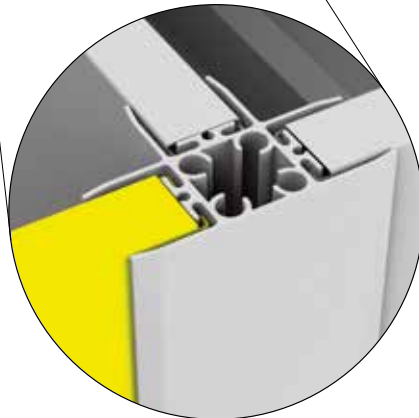
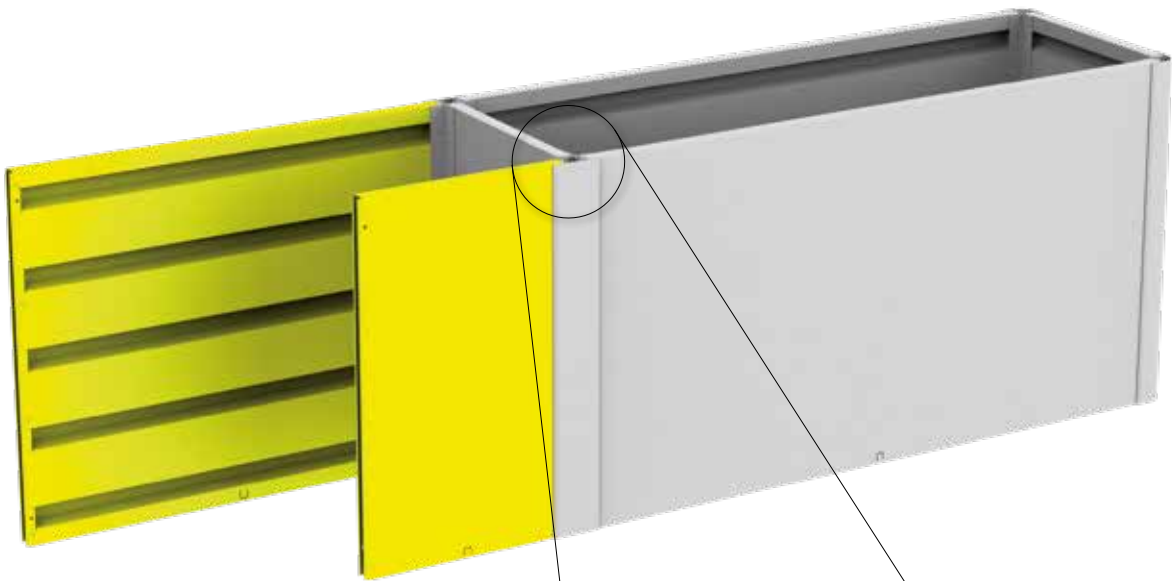
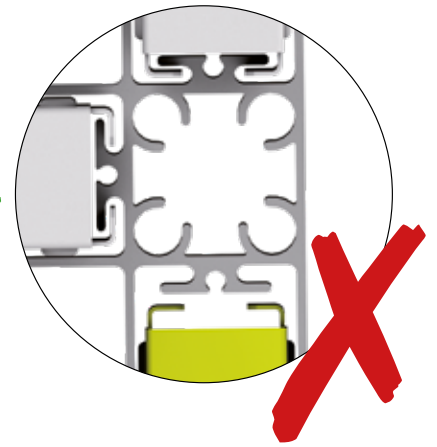
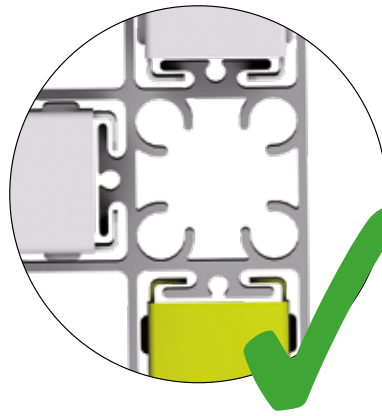
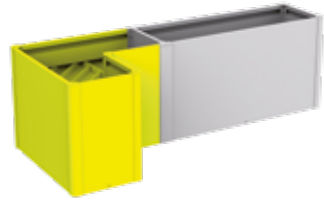
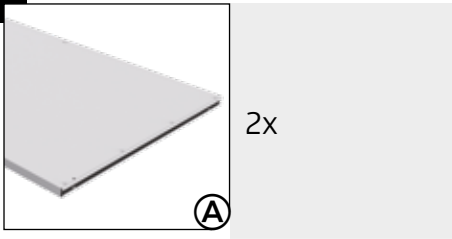


# 5.

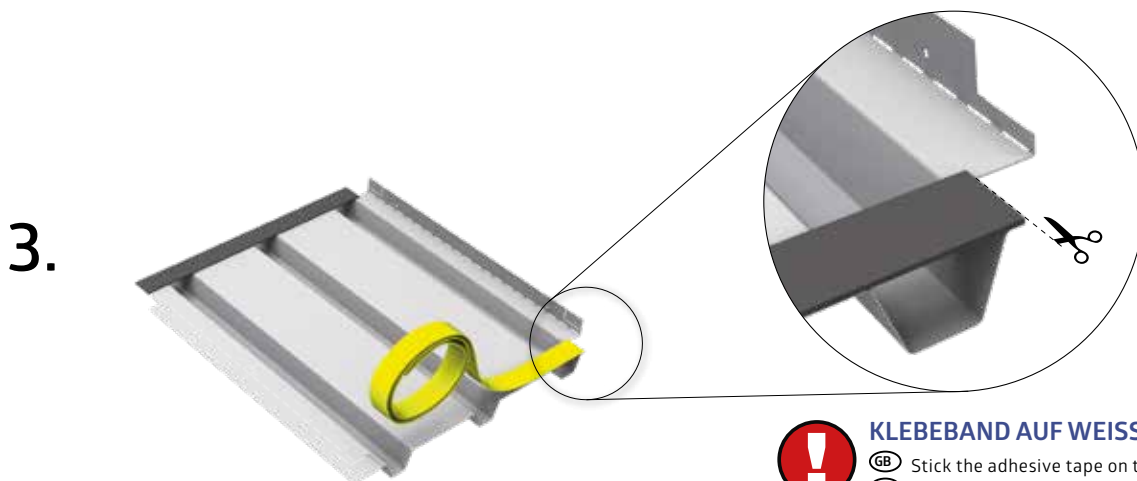
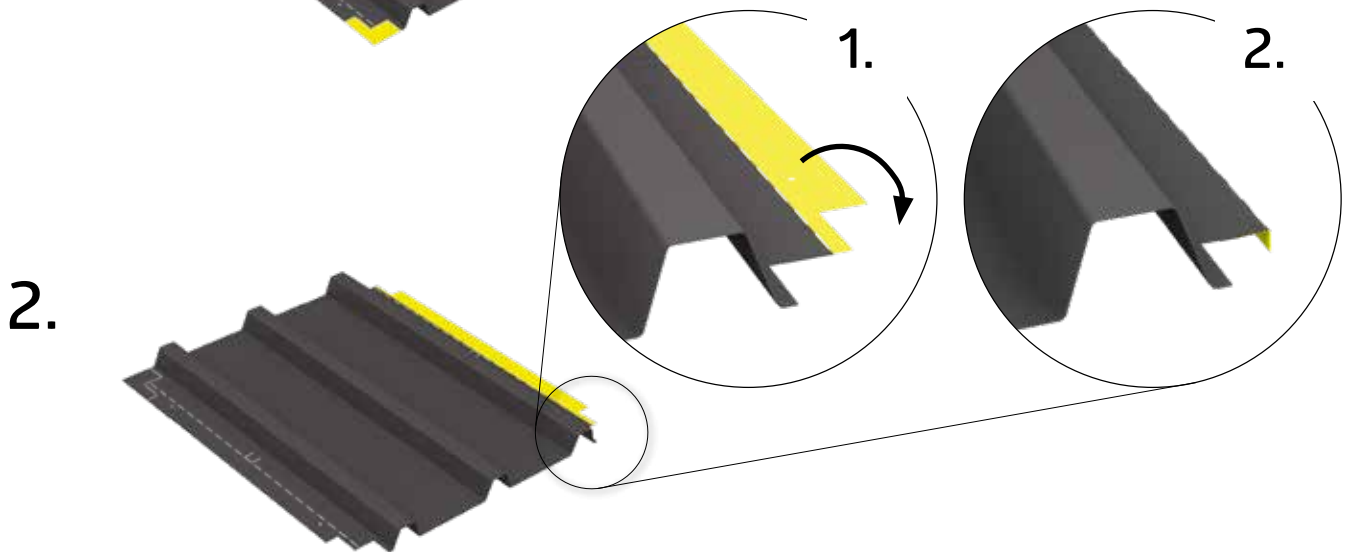
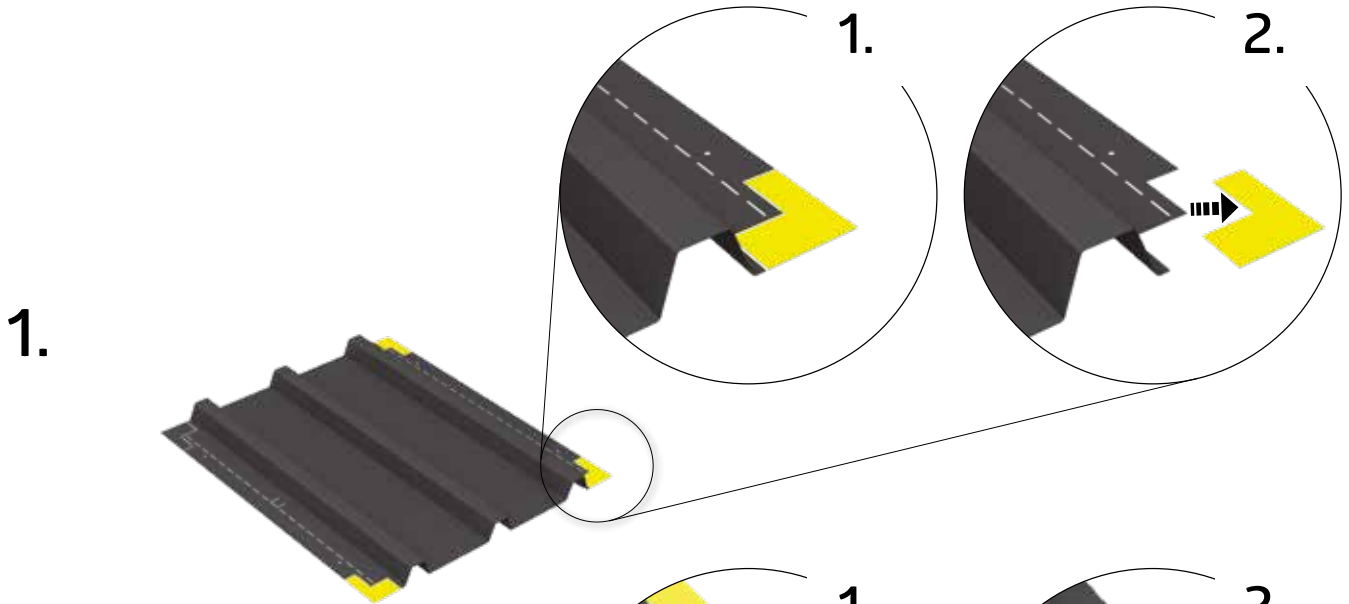
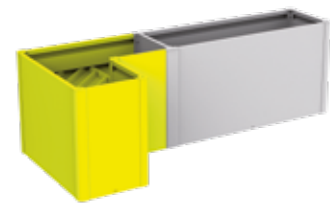
MODUL - L-FORM · Module - L-Form · Module en L · Module - L-vorm · Módulo - Forma de L · Modulo - forma a L · Modul - L-form · Modul - L-form · Modul - L-form · Modul - Forma L · Modul - tvar L · Modul - L-Form · Modul - tvar L · Modul - L alakú · Modul- L forma







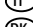

6.



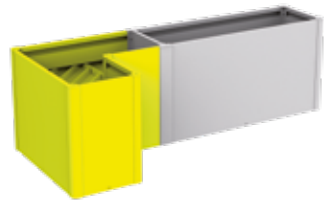
7.



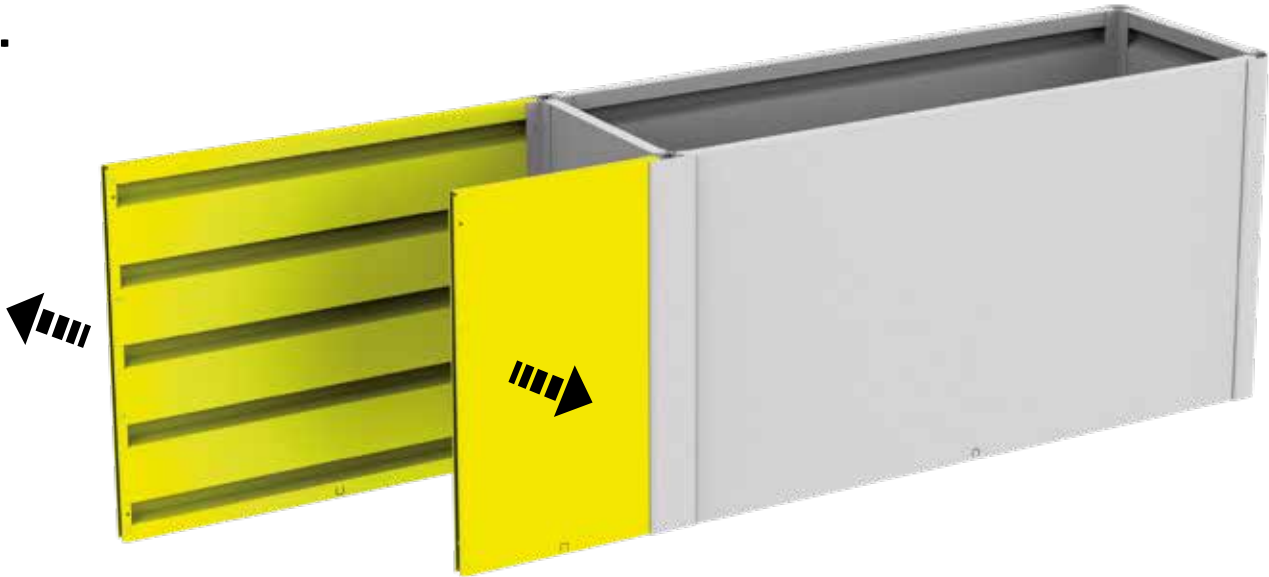
**KLEBBAND AUF WEISSER SEITE AUFKLEBEN!**

-  GB Stick the adhesive tape on the white side!
-  FR Collez la bande adhésive sur le côté blanc!
-  NL Plak de tape op de witte kant!
-  ES Pega la cinta en el lado blanco!
-  IT Attacca il nastro adesivo sul lato bianco!
-  DK Klæbebånd monteres på pladens lyse side!

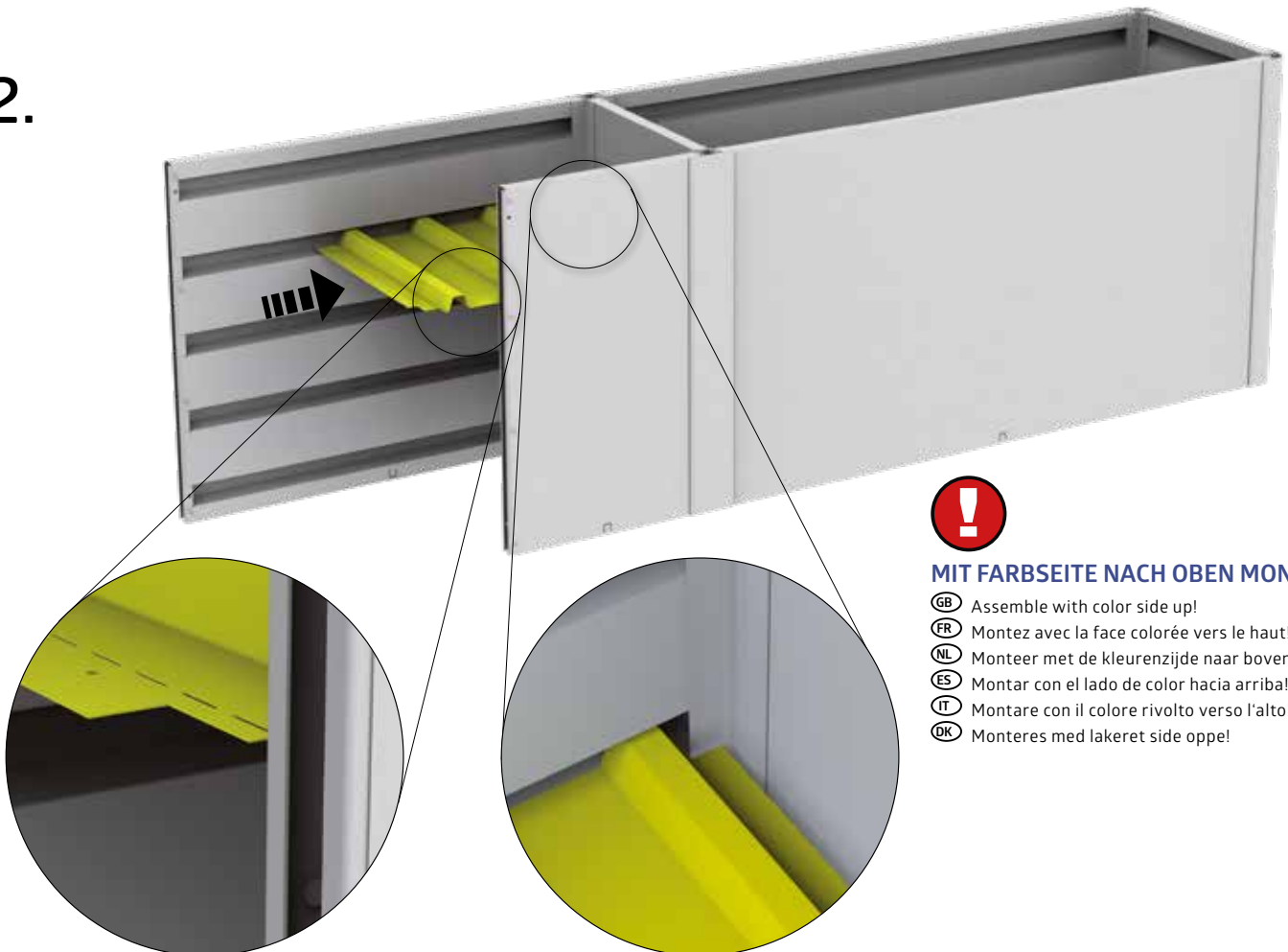
8.



1.



2.

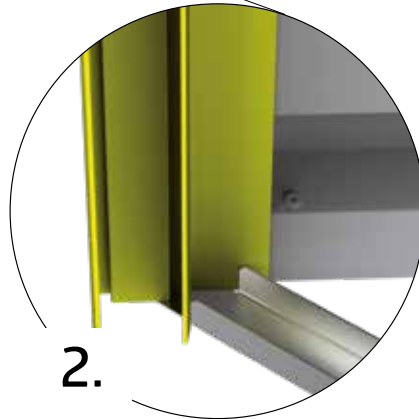
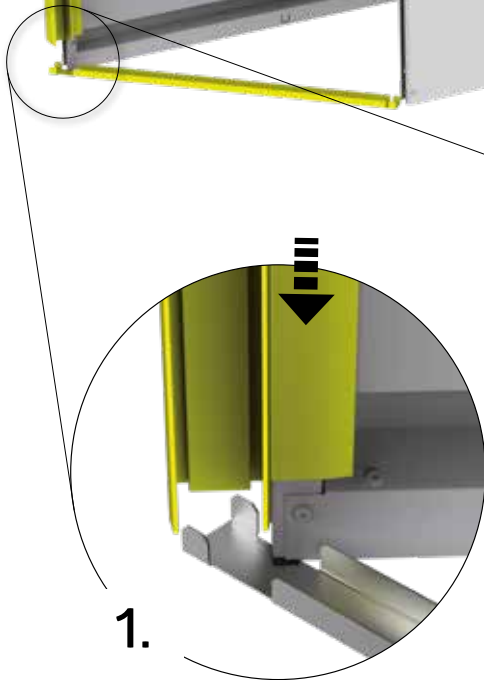
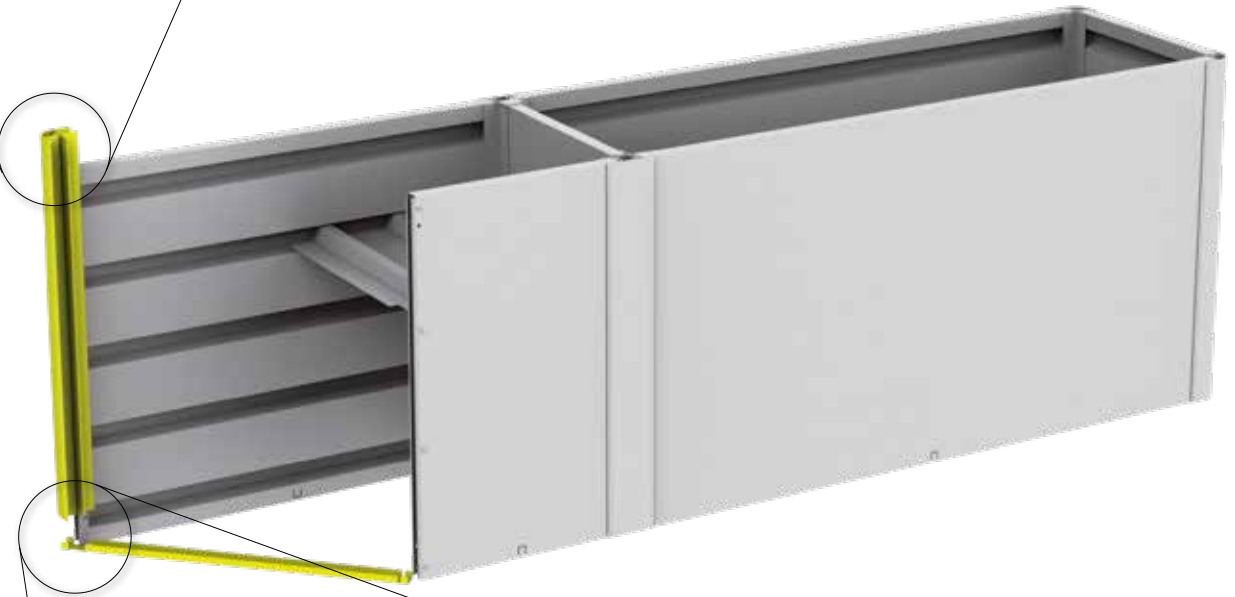
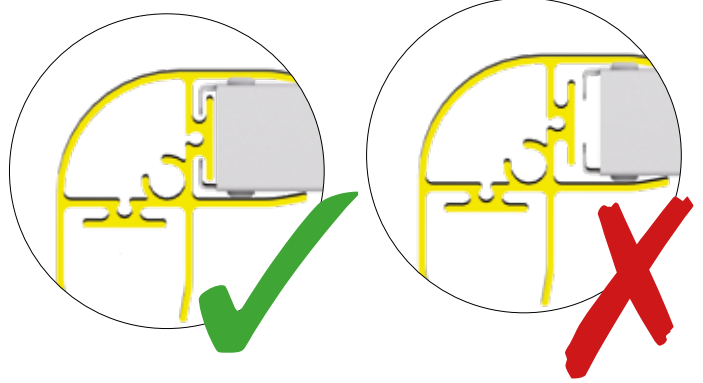
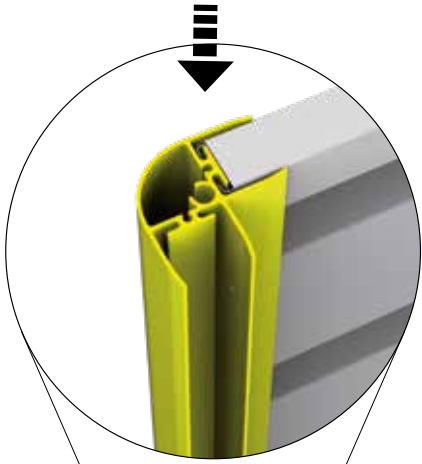
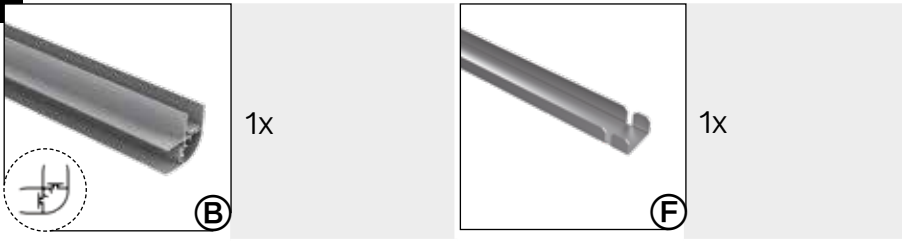
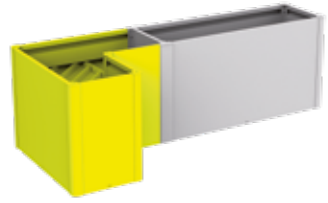


**MIT FARBSEITE NACH OBEN MONTIEREN!**

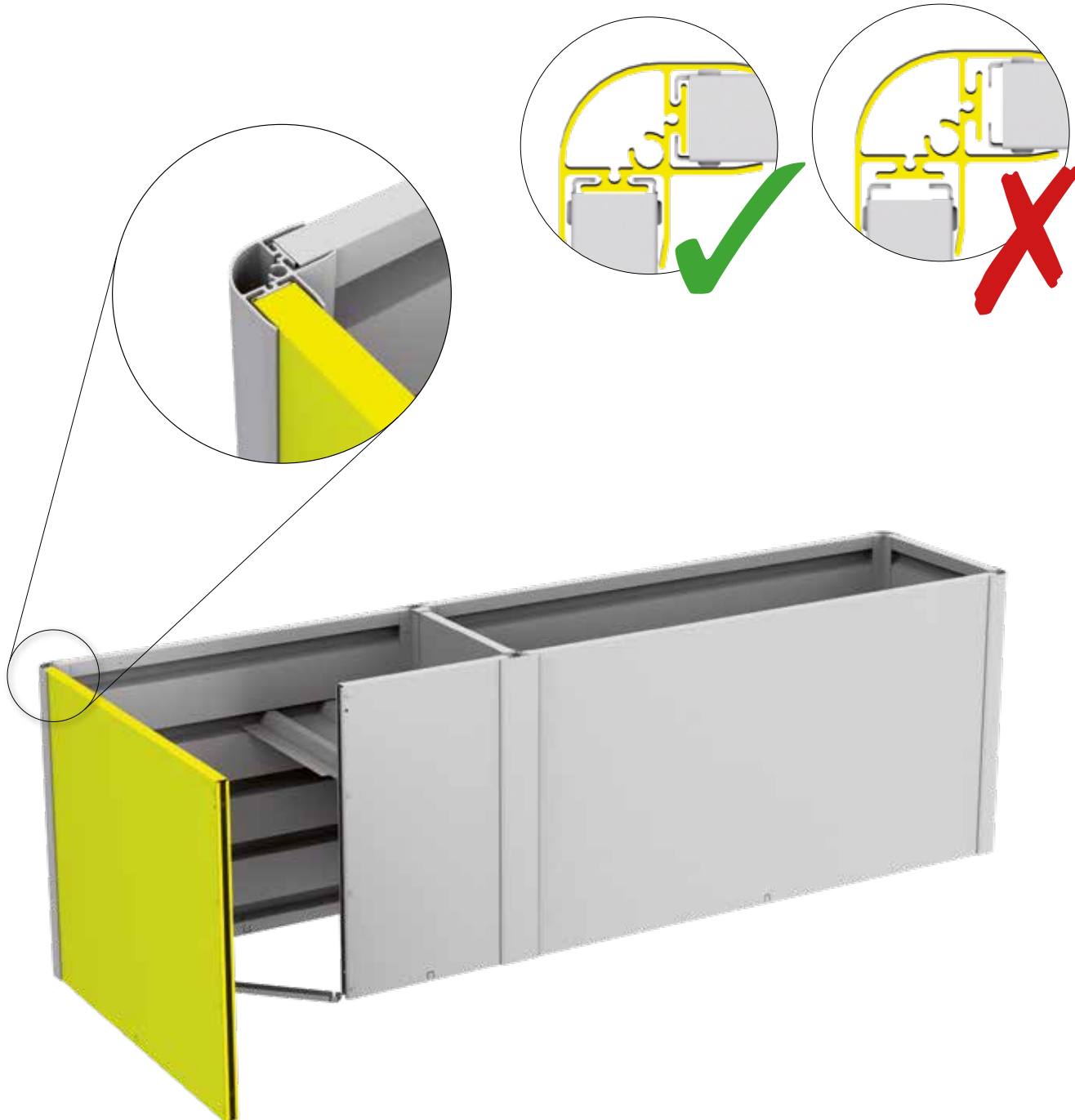
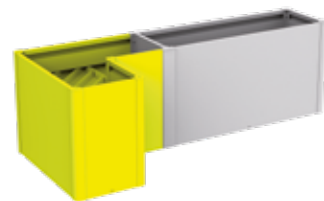
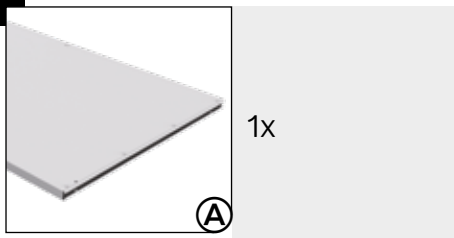
- GB** Assemble with color side up!
- FR** Montez avec la face colorée vers le haut!
- NL** Monteer met de kleurenzijde naar boven!
- ES** Montar con el lado de color hacia arriba!
- IT** Montare con il colore rivolto verso l'alto!
- DK** Monteres med lakeret side oppe!



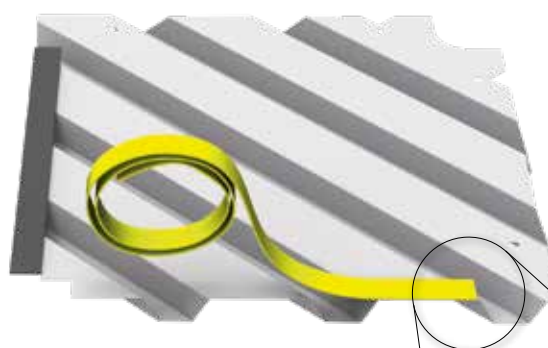
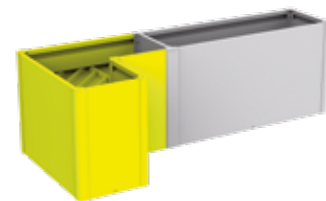
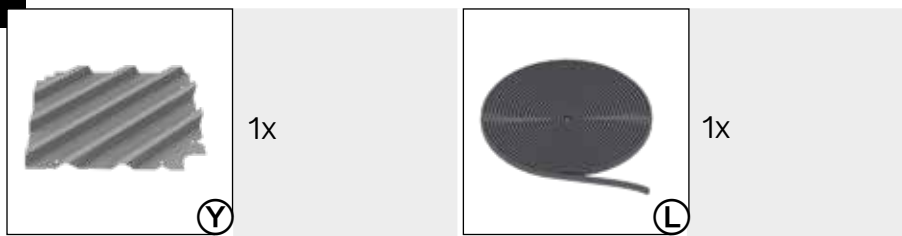
9.



10.

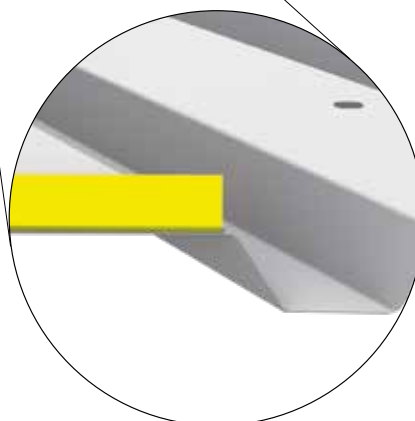


# 11.

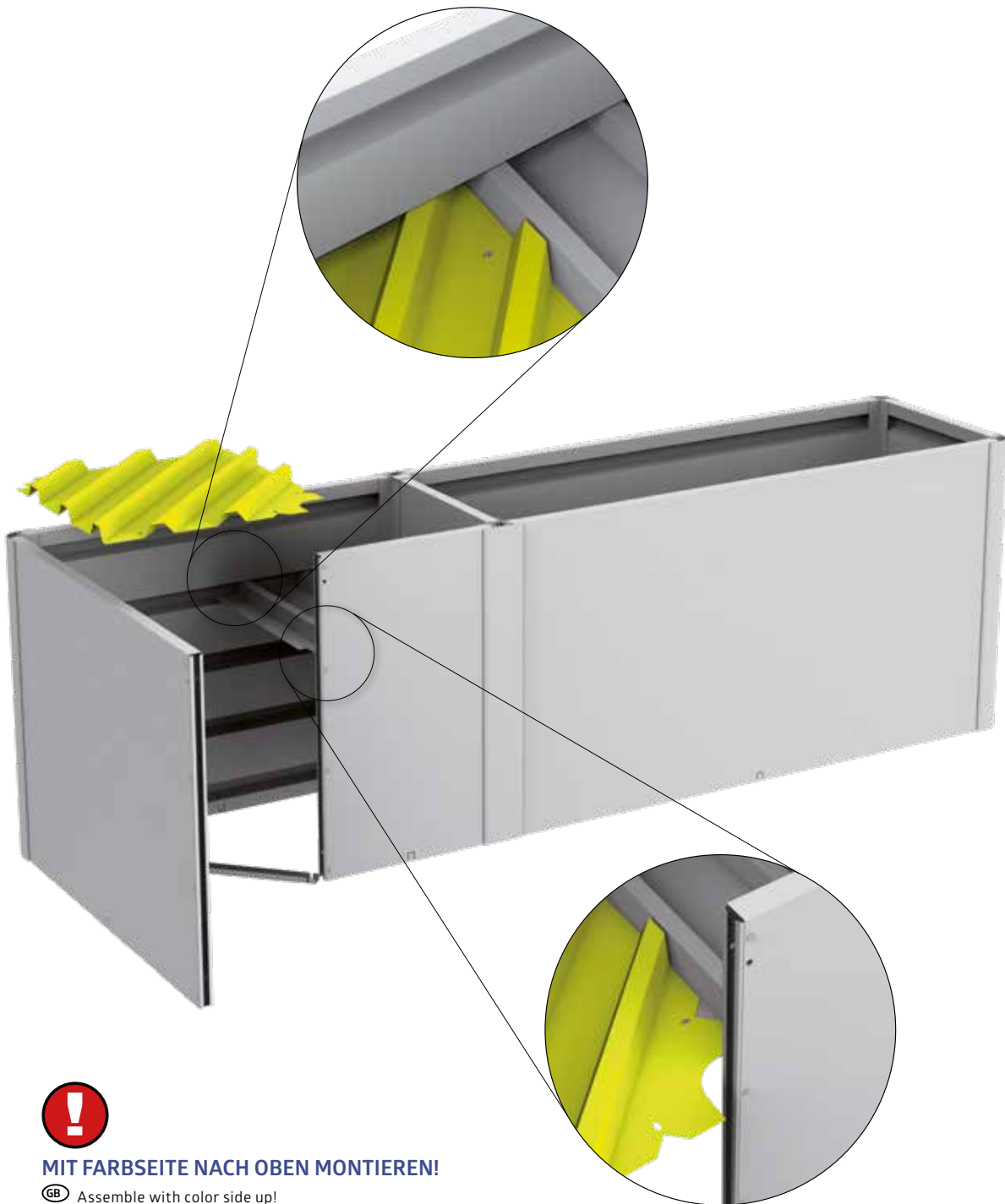
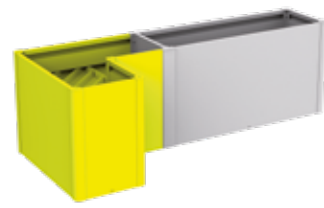


### KLEBEBAND AUF WEISSER SEITE AUFKLEBEN!

- Ⓒ GB Stick the adhesive tape on the white side!
- Ⓒ FR Collez la bande adhésive sur le côté blanc!
- Ⓒ NL Plak de tape op de witte kant!
- Ⓒ ES Pega la cinta en el lado blanco!
- Ⓒ IT Attacca il nastro adesivo sul lato bianco!
- Ⓒ DK Klæbebånd monteres på pladens lyse side!



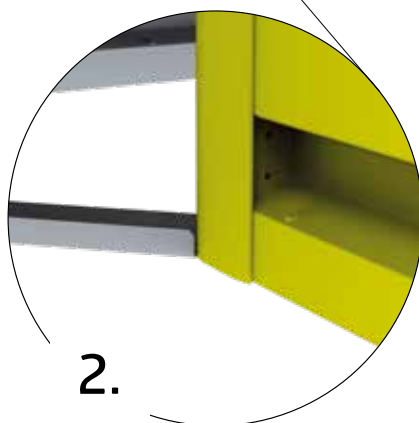
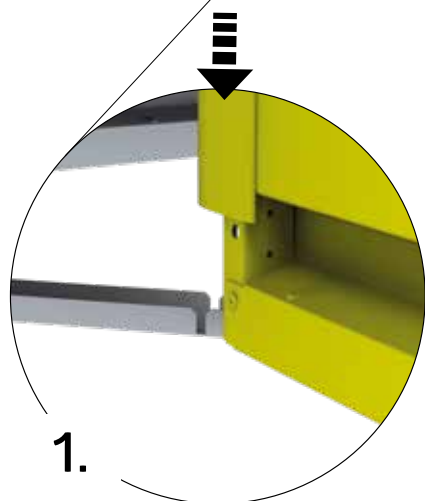
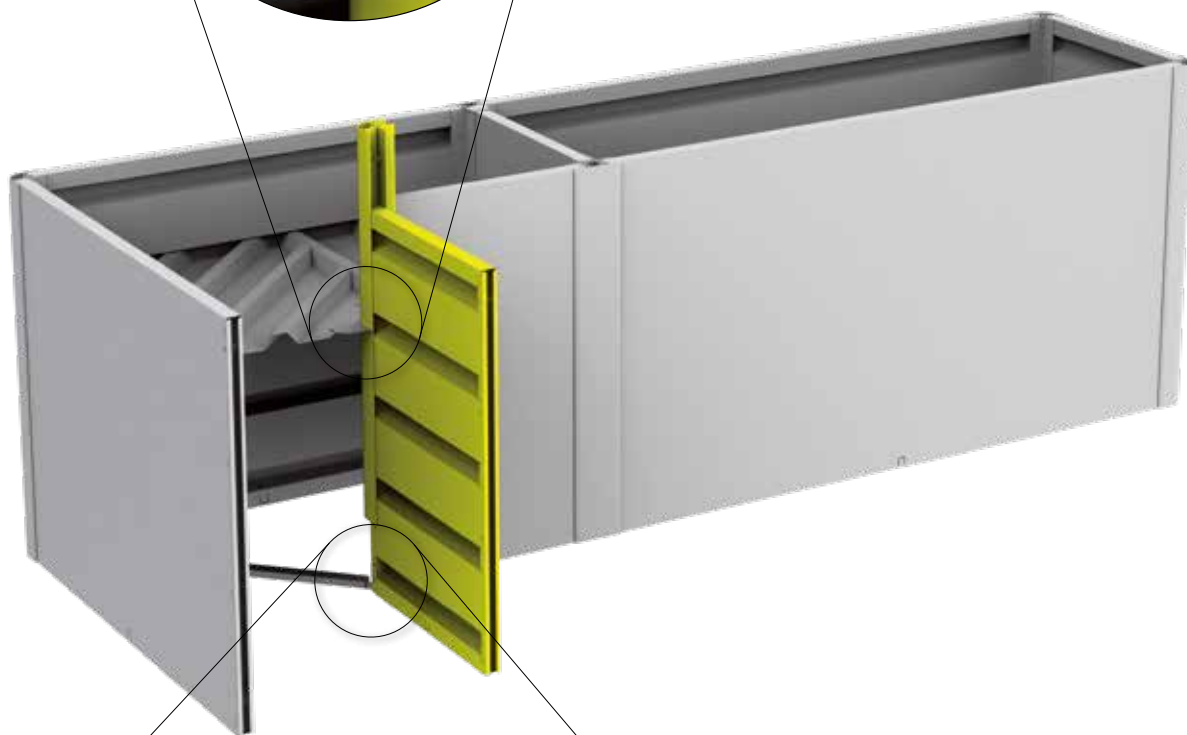
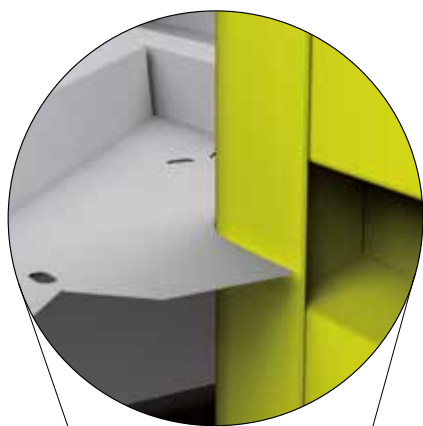
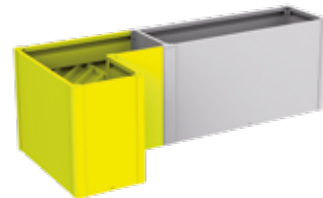
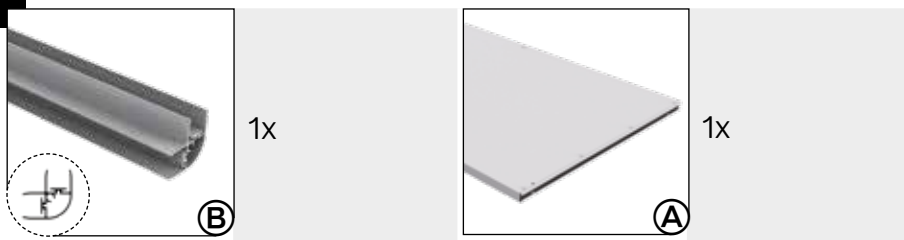
12.



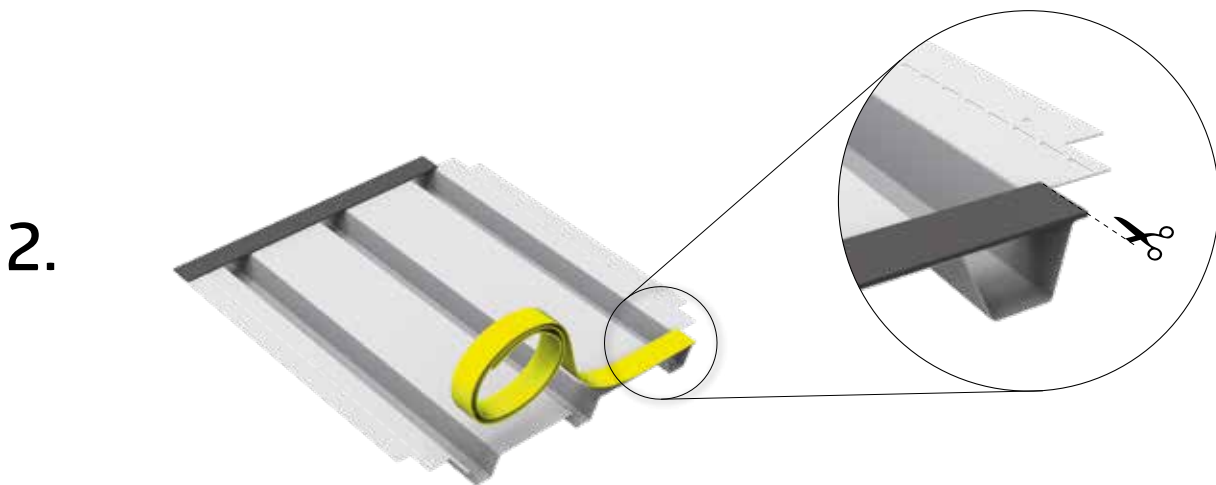
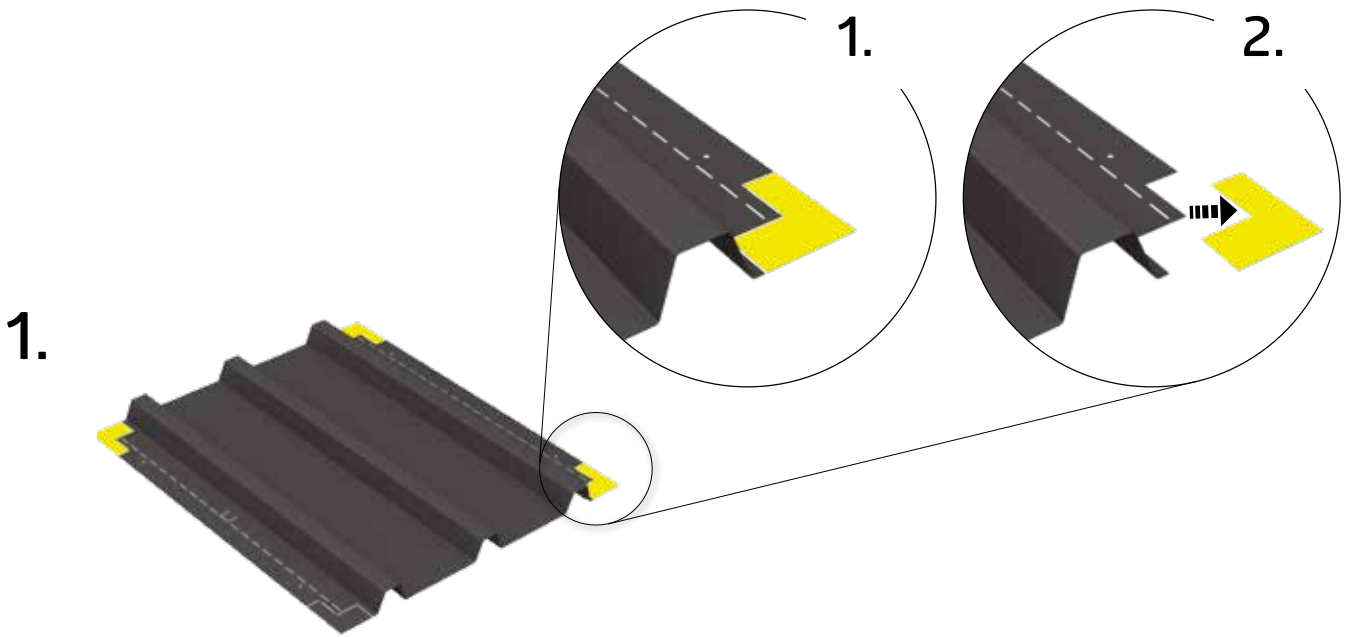
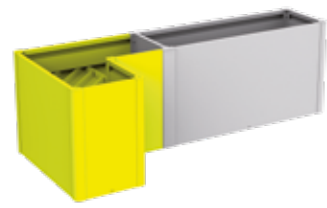
**MIT FARBSEITE NACH OBEN MONTIEREN!**

- GB** Assemble with color side up!
- FR** Montez avec la face colorée vers le haut!
- NL** Monteer met de kleurezijde naar boven!
- ES** Montar con el lado de color hacia arriba!
- IT** Montare con il colore rivolto verso l'alto!
- DK** Monteres med lakeret side oppe!

13.



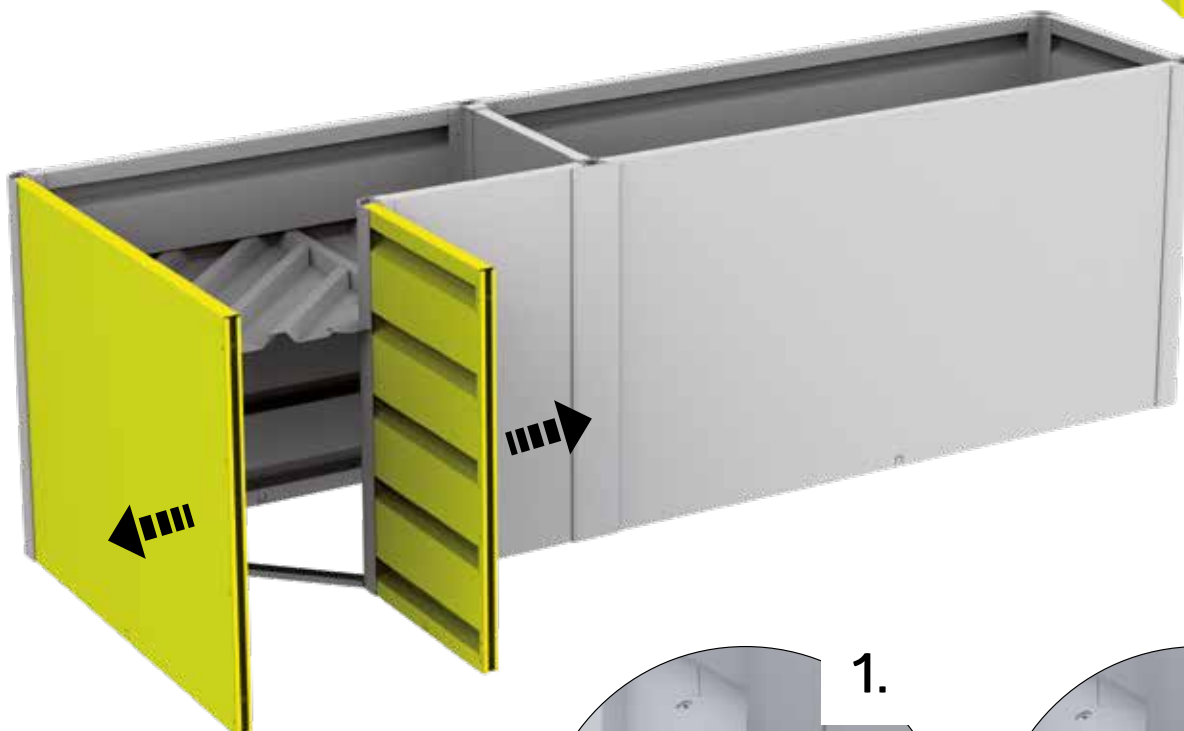
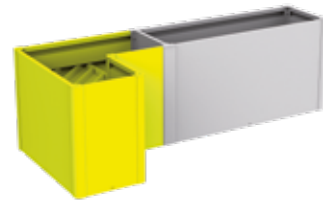
# 14.



### KLEBEBAND AUF WEISSER SEITE AUFKLEBEN!

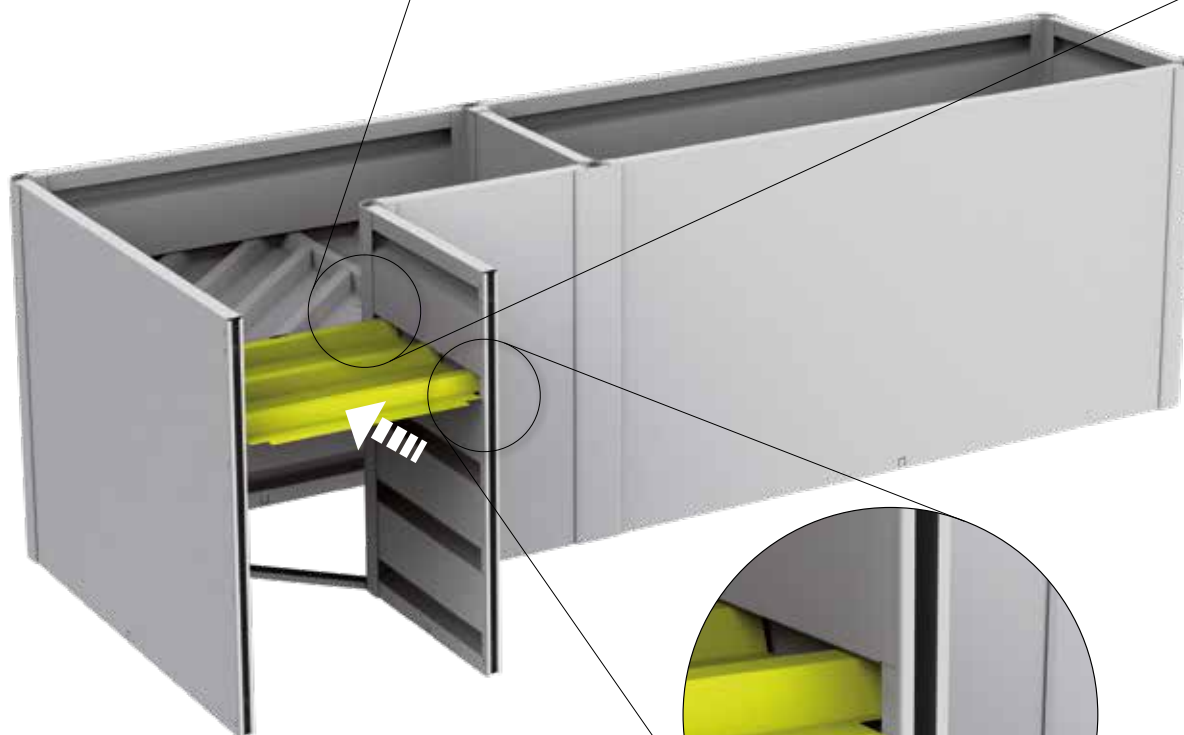
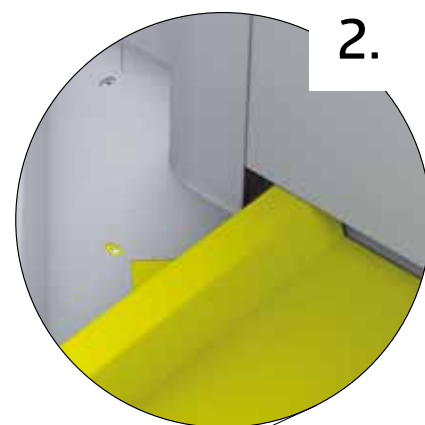
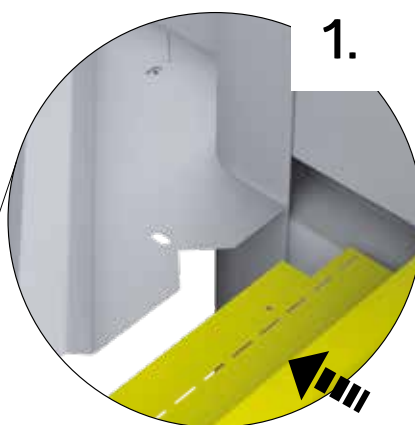
- (GB) Stick the adhesive tape on the white side!
- (FR) Collez la bande adhésive sur le côté blanc!
- (NL) Plak de tape op de witte kant!
- (ES) Pega la cinta en el lado blanco!
- (IT) Attacca il nastro adesivo sul lato bianco!
- (DK) Klæbebånd monteres på pladens lyse side!

# 15.



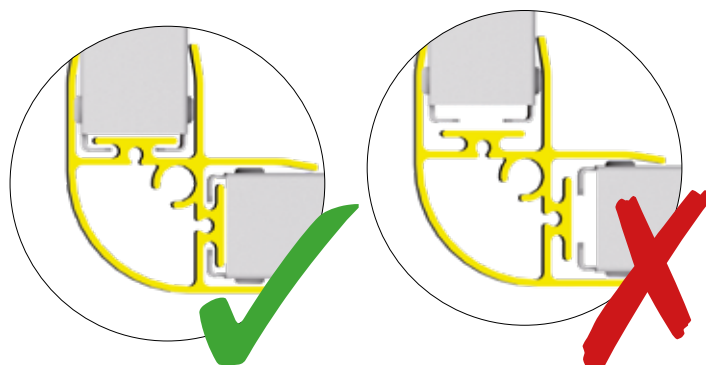
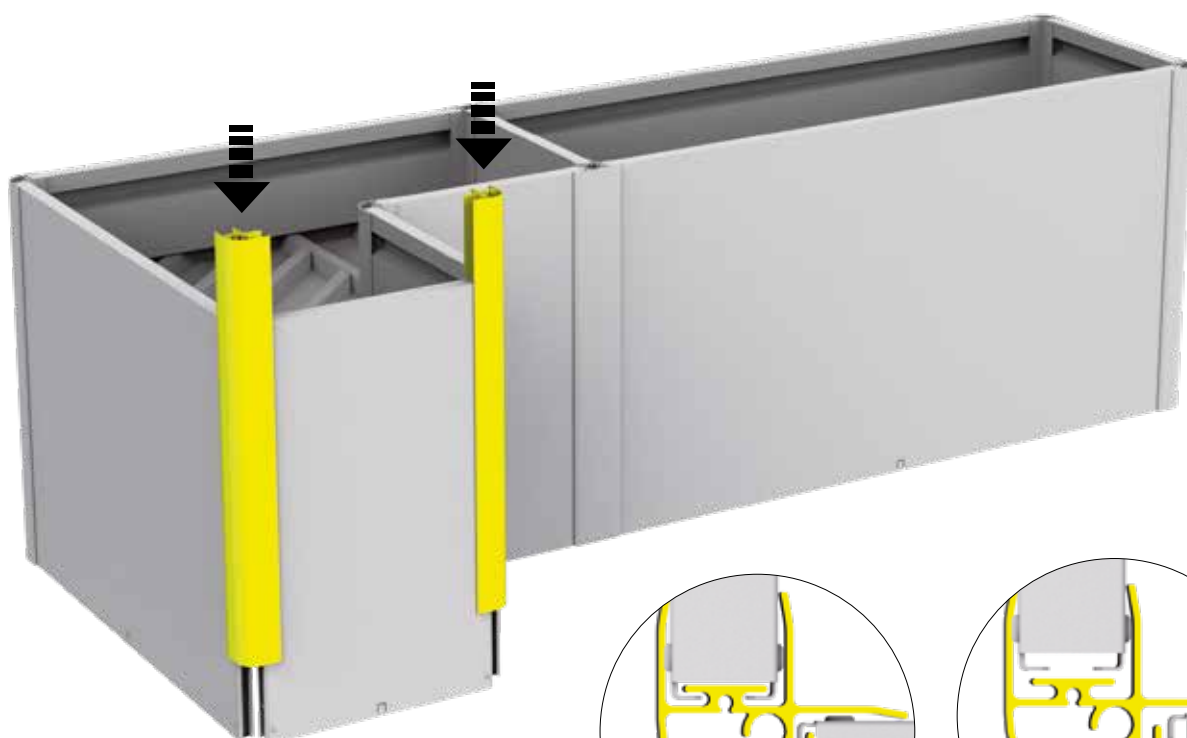
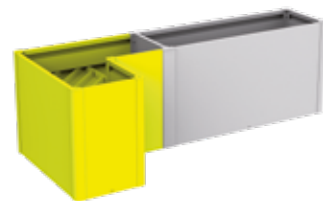
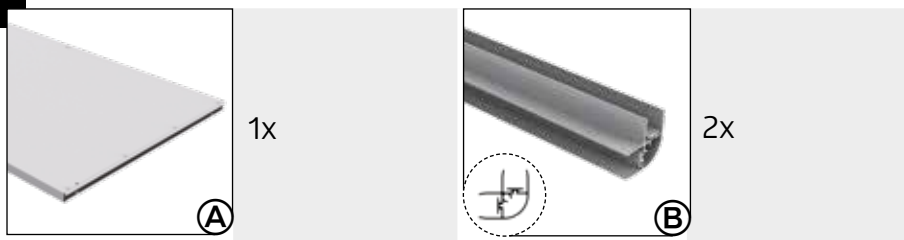
### MIT FARBSEITE NACH OBEN MONTIEREN!

- Ⓒ GB Assemble with color side up!
- Ⓒ FR Montez avec la face colorée vers le haut!
- Ⓒ NL Monteer met de kleurzijde naar boven!
- Ⓒ ES Montar con el lado de color hacia arriba!
- Ⓒ IT Montare con il colore rivolto verso l'alto!
- Ⓒ DK Monteres med lakeret side oppe!

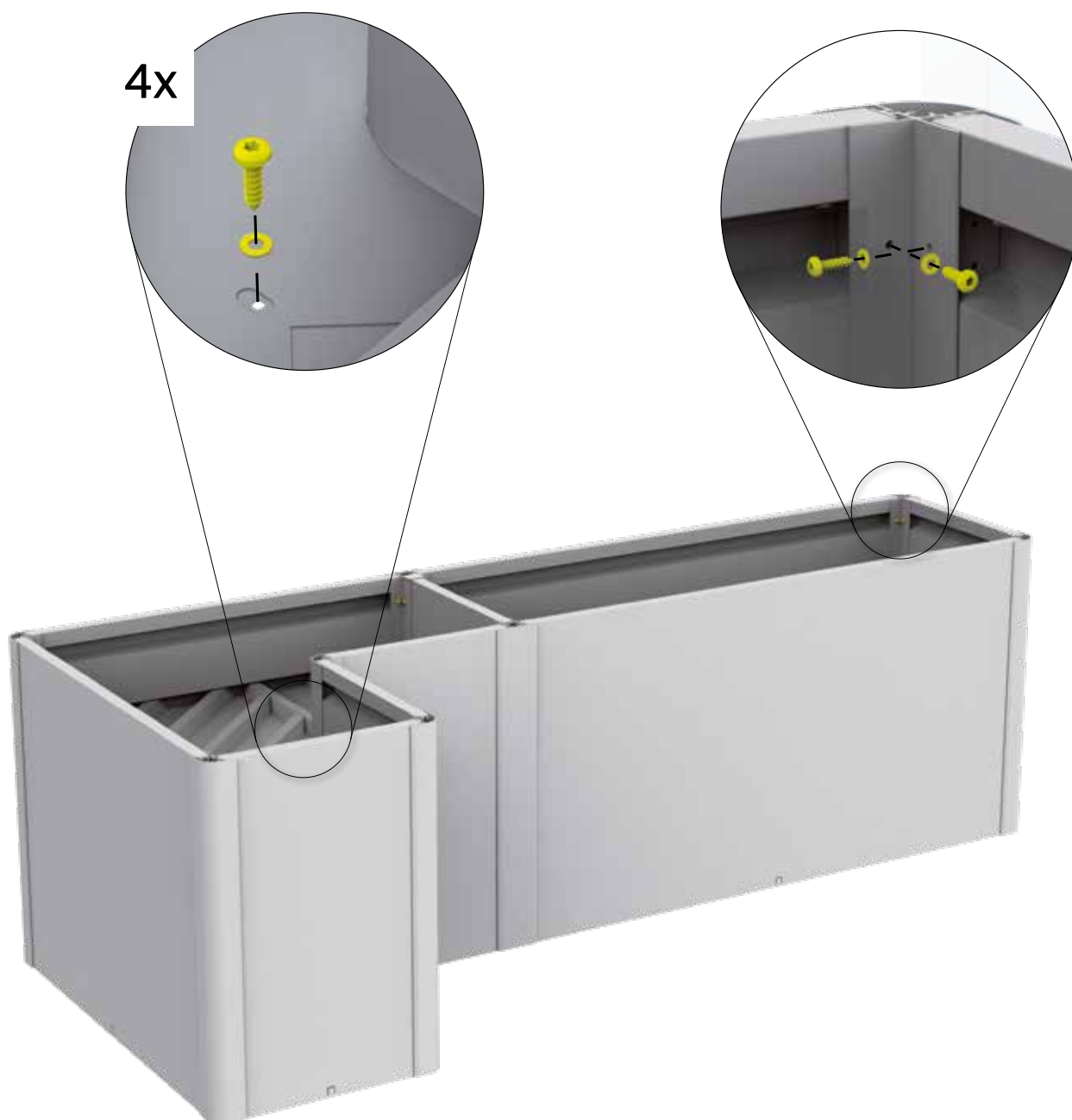
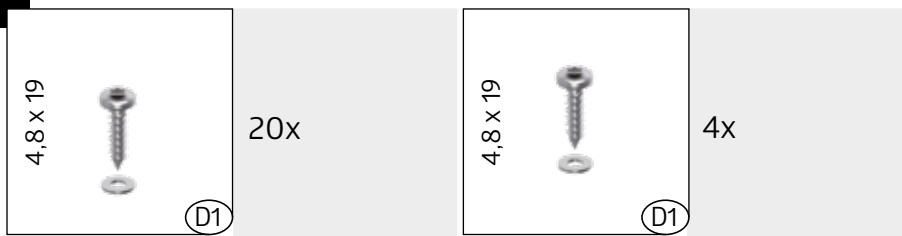
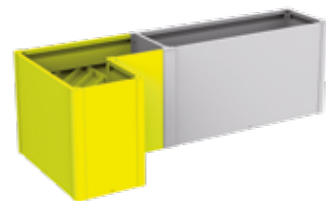




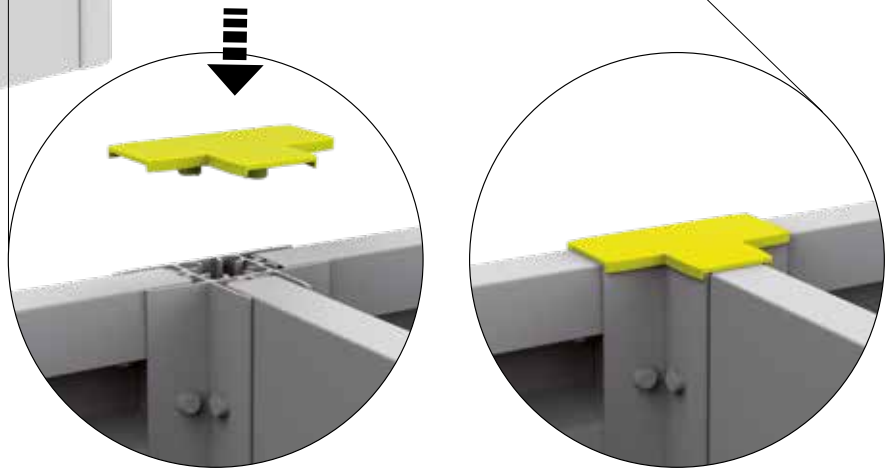
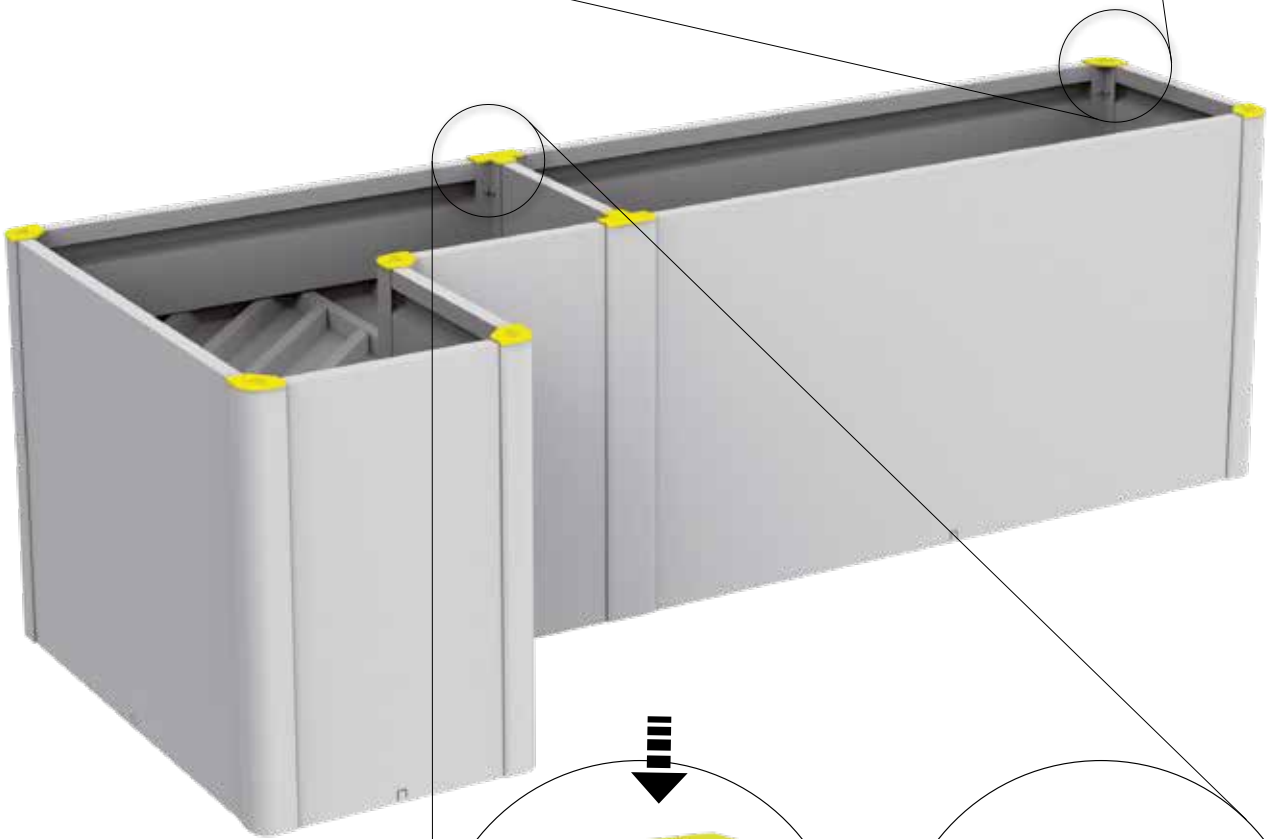
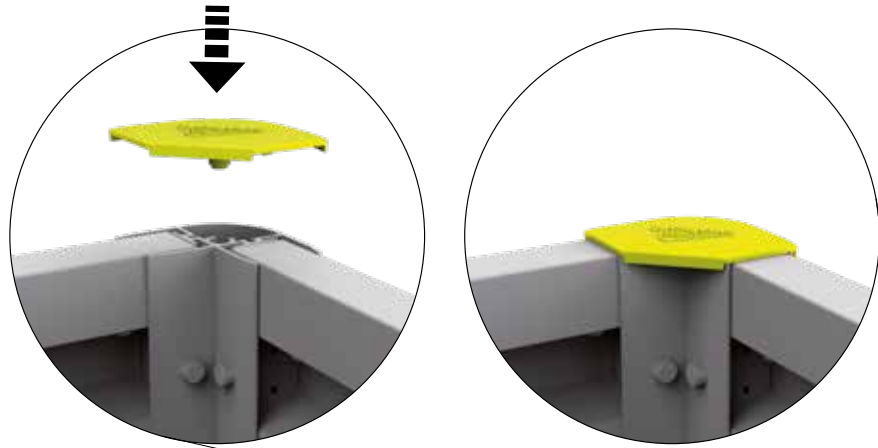
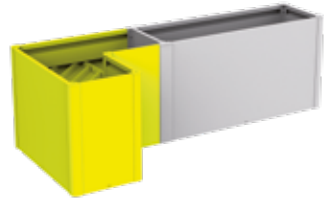
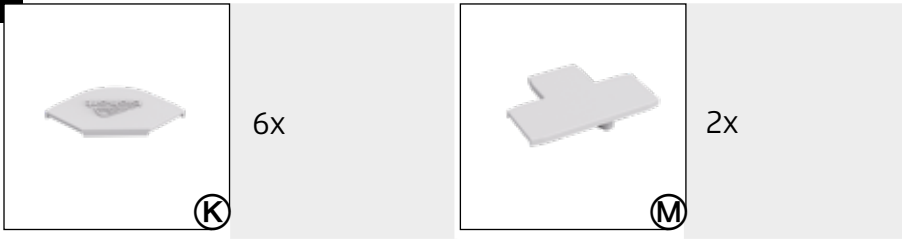
16.



17.



18.





**GERÄTEHÄUSER** – Setzen Sie auf Qualität & Langlebigkeit  
**GARDEN SHEDS** – rely on quality & longevity



**GARTENBOXEN** – Outdoorboxen für Garten, Terrasse & Co.  
**OUTDOOR BOXES** – outdoor boxes for garden, patio & more



**FAHRRAD-GARAGEN** – Fahrräder, Roller & Co sicher verstaut  
**BICYCLE STORAGE** – for safe storage of bicycles, scooters & more



**MÜLLTONNEN-BOXEN** – Stylish, praktisch & wartungsfrei  
**DUSTBIN STORAGE** – stylish, practical & maintenance free



**GARTEN-HELFER** – Gartendesign in Bestform  
**GARDENING HELPERS** – garden design at its best

**FR**  
**DONNEZ**  
 OU  
**RECYCLEZ**

ASSOCIATION OU MAGASIN OU DÉCHÈTERIE

Adresses sur [quefairedemesdechets.fr](http://quefairedemesdechets.fr)

Kontrollnummer:  
 Control-number / Contrôle-Qualité / Controlnummer:



Bei Reklamationen bitte anführen:  
 Kontrollnummer und Artikelnummer des reklamierten Teils.

GB: In case of complaint please indicate the control-number and the number of the item, which is subject of complaint.

F: Pour toutes réclamations: prière de joindre le numéro de contrôle et le numéro d'article de la pièce litigieuse.

NL: Bij reclamaties svp doorgeven: controlnummer en artikelnummer van het desbetreffende onderdeel.



Biohort steht für  
 „LEBEN IM GARTEN“

Biohort stands for  
 „LIFE IN THE GARDEN“

follow us:

- biohort
- biohort
- Biohort GmbH
- Biohort GmbH

**Biohort GmbH**  
 Pürnstal 43, 4120 Neufelden, Österreich  
 Tel: +43-7282-7788-0  
 E-Mail: [office@biohort.at](mailto:office@biohort.at), [www.biohort.com](http://www.biohort.com)