

Assembly, installation and maintenance manual

Montage-, Aufbau- und Wartungsanleitung • Assemblage, manuel de montage et d'entretien • Montaje, instalación y mantenimiento • Manuale di montaggio, installazione e manutenzione • Monterings- og vedlikeholdsmanual • Monterings-, installations- och underhållsmanual • Kokoamis-, asennus- ja huolto-ohje • Vejledning for montering og vedligehold • Handleiding voor montage, installatie en onderhoud • Manual de montagem, instalação e manutenção • Návod k montáži, instalaci a údržbě • Instrukcja montażu, instalacji i konserwacji • Surinkimo, montavimo ir priežiūros vadovas • Montāžas, uzstādīšanas un apkopes rokasgrāmata • Руководство по сборке и обслуживанию • Montaaži-, paigaldus- ja säilitamise juhend



Pavilion PA120-4242

<p>Factory inspection by • Werkskontrolle durch • Contrôle à partir de l'usine par • Inspector de fábrica • Collaudato da • Fabrikkkontroll utført av • Fabriksbesiktiget av • Tehtaan tarkastaja • Fabriks Kontrol udført af • Fabriekscontrole door • Inspeção de fábrica, por: • Zkontrolováno ve výrobním závodě • Kontrola fabryczna do • Apžiūrą gamykloje atliko • Rūpnīcas pārbaudi veicis • Заводской контроль • Tehase kontroll teostatud:</p> <p>.....</p>	<p>Date • Datum • Date • Fecha • Data • Dato • Datum • Päiväys • Dato • Datum • Data • Datum • Data • Datums • Data • Дата • Kuupäev:</p>
	<p>Pack number • Pack Nr. • Packet n° • Bulto N° • Pacco N. • Serienr • Produktionsnummer • Pakettinro • Pakke nr. • Pak nr. • Número de embalagem • Číslo balení • Numer opakowania • Pakuotės numeris • Iepakojuma numurs • Упаковочный номер • Pakinumber:</p>



www.palmako.ee/information-hub

English: Before installing and using the product, please read the instructions and warranty terms at www.palmako.ee/information-hub to guarantee proper installation and long-lasting performance.

Deutsch: Wichtig! Bitte vor Aufbau und Nutzung des Produkts unbedingt die detaillierte Montageanleitung sowie die Garantiebedingungen unter www.palmako.ee/information-hub lesen, um eine fachgerechte Montage und eine lange Funktionssicherheit zu gewährleisten.

Français: Avant d'installer et d'utiliser le produit, veuillez lire les instructions et les conditions de garantie sur www.palmako.ee/information-hub afin de garantir une installation correcte et la longévité du produit.

Español: Antes de instalar y utilizar el producto, lea las instrucciones y las condiciones de garantía en www.palmako.ee/information-hub para asegurar una instalación correcta y una larga vida útil del producto.

Italiano: Prima di installare e utilizzare il prodotto, leggere le istruzioni e le condizioni di garanzia su www.palmako.ee/information-hub per garantire una corretta installazione e prestazioni durature.

Norsk: Før montering og bruk av produktet, vennligst les monteringsanvisningene og garantivilkårene på www.palmako.ee/information-hub for å sikre korrekt montering og fremtidig holdbarhet.

Svenska: Innan du installerar och använder produkten, vänligen läs instruktionerna och garantivillkoren på www.palmako.ee/information-hub för att säkerställa korrekt installation och produktens långvariga hållbarhet

Suomi: Ennen tuotteen asentamista ja käyttämistä, lue ohjeet ja takuehdot osoitteessa www.palmako.ee/information-hub varmistaaksesi oikean asennuksen ja pitkäkestoisen toiminnan.

Русский: Перед установкой и использованием изделия ознакомьтесь с инструкцией и условиями гарантии на сайте www.palmako.ee/information-hub, чтобы гарантировать правильную установку и долговечность изделия.

Eesti: Enne toote paigaldamist ja kasutuselevõttu lugege palun juhiseid ja garantiitingimusi aadressil www.palmako.ee/information-hub, et tagada nõuetekohane paigaldus ja toote pikk eluiga.

Dansk (Oversat af AI): Læs venligst instruktionerne og garantibetingelserne på www.palmako.ee/information-hub, før du installerer og bruger produktet, for at garantere korrekt installation og langvarig ydeevne.

Dutch (Vertaald door AI): Lees vóór de installatie en het gebruik van het product de instructies en garantievoorwaarden op www.palmako.ee/information-hub om een correcte installatie en langdurige werking te garanderen

Português (Traduzido por IA): Antes de instalar e utilizar o produto, leia as instruções e os termos de garantia em www.palmako.ee/information-hub para garantir uma instalação adequada e um desempenho duradouro.

Čeština (Přeloženo umělou inteligencí): Před instalací a použitím produktu si prosím přečtěte pokyny a záruční podmínky na www.palmako.ee/information-hub, abyste zaručili správnou instalaci a dlouhodobý výkon.

Polski (Przetłumaczone przez AI): Przed zainstalowaniem i użyciem produktu należy przeczytać instrukcję oraz warunki gwarancji dostępne na stronie www.palmako.ee/information-hub, co pozwoli zagwarantować prawidłową instalację i długotrwałą wydajność.

Latviešu (Mākslīgā intelekta tulkojums): Pirms produkta uzstādīšanas un lietošanas, lūdzu, izlasiet instrukcijas un garantijas noteikumus vietnē www.palmako.ee/information-hub, lai garantētu pareizu uzstādīšanu un ilgstošu darbību.

Lietuviškai (Išvertė DI): Prieš montuodami ir naudodami gaminį, perskaitykite instrukcijas ir garantijos sąlygas adresu www.palmako.ee/information-hub, kad užtikrintumėte tinkamą montavimą ir ilgalaikį veikimą.

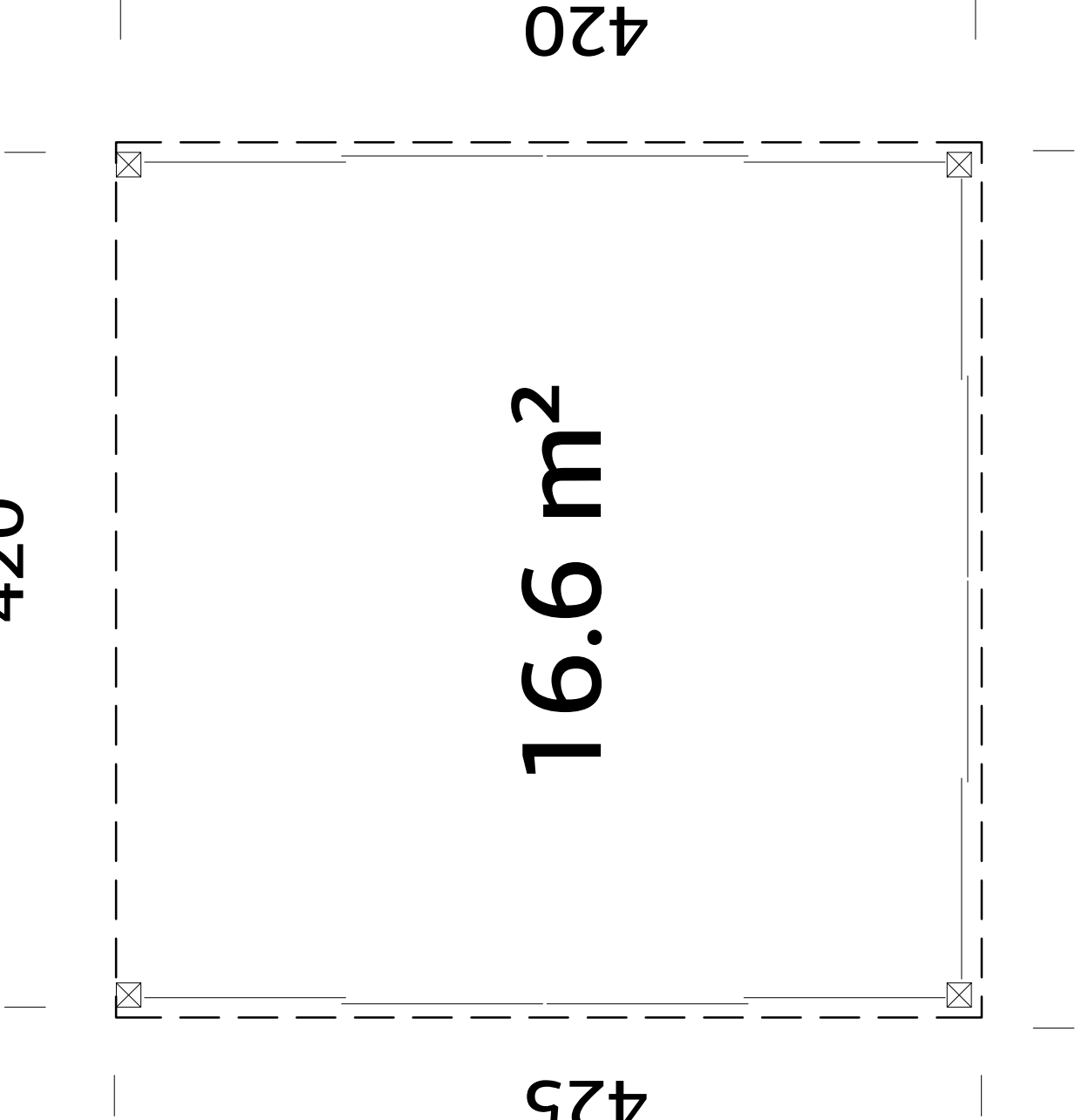
420






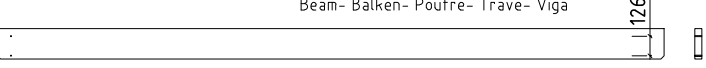
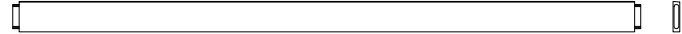
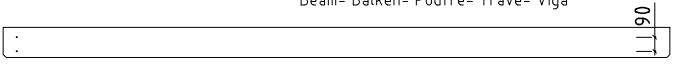
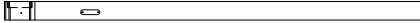




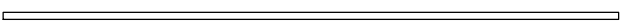




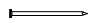
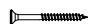



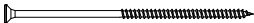

420

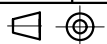
16.6 m²

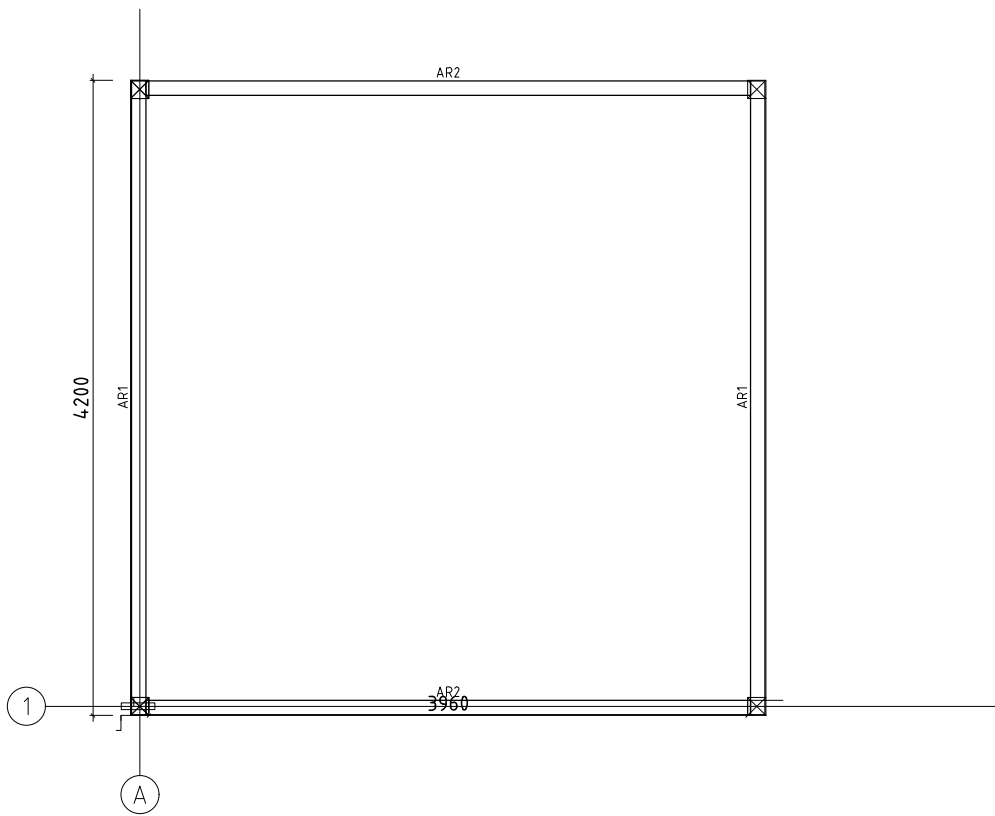
425

430



Pos	SPECIFICATION-STÜCKLISTE-NOMENCLATURE-ELEMENTI-ESPECIFICACIÓN PA120-4242	Pcs	Profile (mm)	Length (mm)
AR1	Foundation- Fundament- Fondation- Fondazione- Vigas de cimentación 	2	95x45	4190
AR2	Foundation- Fundament- Fondation- Fondazione- Vigas de cimentación 	2	95x45	4000
BM1	Beam- Balken- Poutre- Trave- Viga 	2	42x200	3987
BM2	Beam- Balken- Poutre- Trave- Viga 	1	42x200	4040
BM3	Beam- Balken- Poutre- Trave- Viga 	2	160x60	4040
BM4	Beam- Balken- Poutre- Trave- Viga 	1	42x200	4290
BM5	Beam- Balken- Poutre- Trave- Viga 	1	42x200	4040
BM6	Beam- Balken- Poutre- Trave- Viga 	1	42x200	4290
Pst1	Post- Pfosten- Poteau- Montante- Poste 	1	120x120	2687
Pst2	Post- Pfosten- Poteau- Montante- Poste 	1	120x120	2263
Pst3	Post- Pfosten- Poteau- Montante- Poste 	1	120x120	2687
Pst4	Post- Pfosten- Poteau- Montante- Poste 	1	120x120	2263
RoR1	Rafter- Sparre- Chevron- Trave- Cabrio 	9	42x200	4071
Sla1	Slat- Leiste- Baguette- Listello- Listón 	2	45x45	3960
Sla2	Slat- Leiste- Baguette- Listello- Listón 	2	45x45	4119
TTP1	Tender post- Tenderleiste- T-poste- Refuerzo- Refuerzo T 	1	120x120	2215
RB2-1	Roof board- Dachbrett- Madrier du toit- Tavola tetto- Tabla de tejado 	50	89x19	4290
WP5-1	Wall panelling- Wandverkleidung- Revetement du mur- Rivestimento di muro- Revestimiento de pared 	64	135x18	650
QNA 2_2 x50Zn	Nail- Nagel- Clou- Chiodo- Clavo- 2.5x50mm 	820	RB2-1 WP5-1	
QKRP P4_5 x50Zn	Screw- Schraube- Vis- Vite- Tornillo- 4.5x50mm 	20	Sla1	
QKRK K4_8 x28MU	Screw- Schraube- Vis- Vite- Tornillo- 4.8x28mm MU 	30		
QKRP P5x8 0ZnTX	Screw- Schraube- Vis- Vite- Tornillo- 5x80mm 	40	Sla2 SlaB	
QKRPP 6x160 ZnTX-1	Screw- Schraube- Vis- Vite- Tornillo- 6x160mm TX-1 	44	AR1, 2	
QKRPP 8x220 k7ZnTX	Screw- Schraube- Vis- Vite- Tornillo- 8x220mm 	12	RoR1 RoR2 Pst / AR Pst / BM	

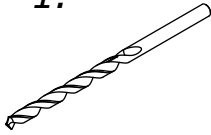




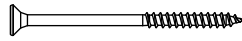
Front

NB!

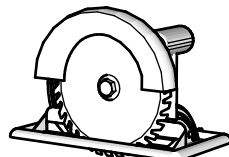
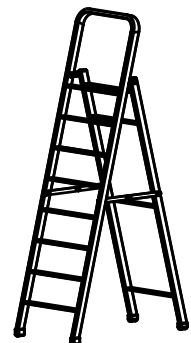
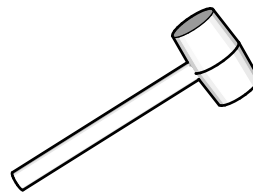
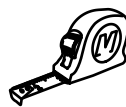
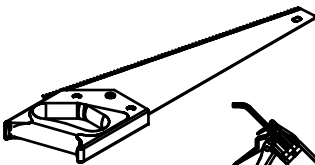
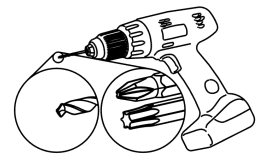
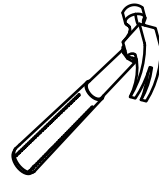
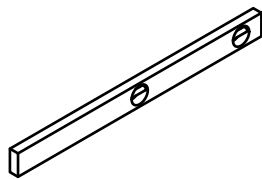
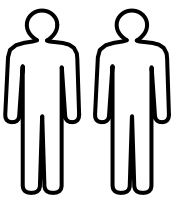
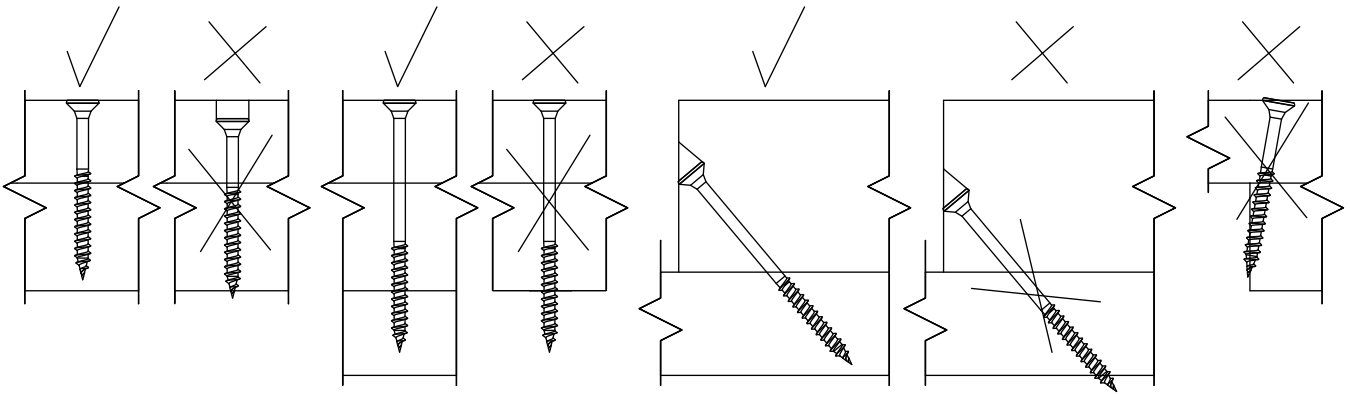
1.



2.

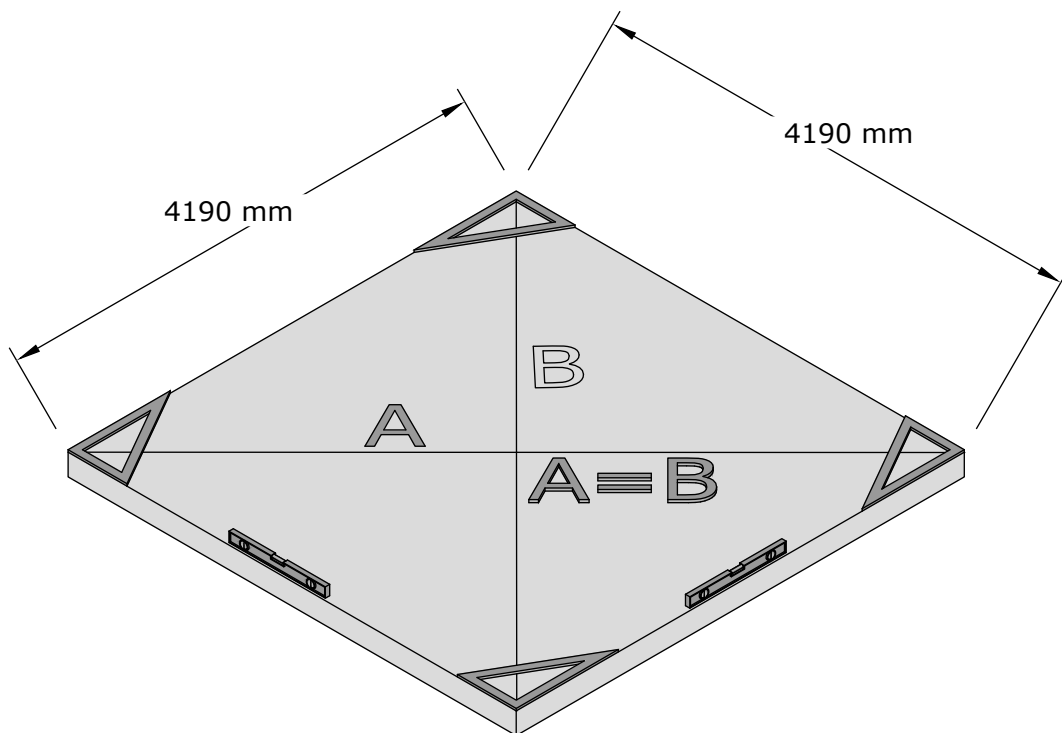
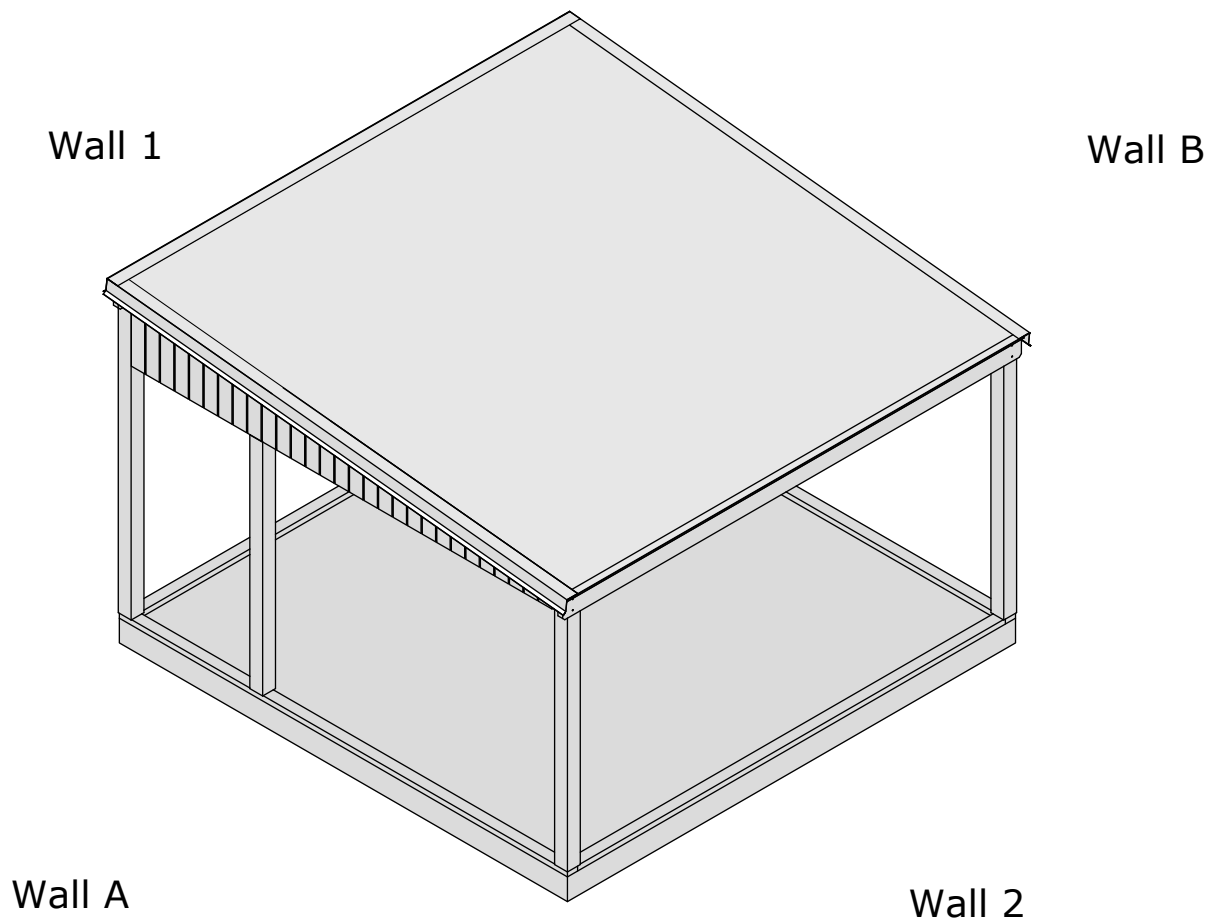


Ø 1,5 mm	Ø 3,0...4
Ø 2,0 mm	Ø 4,5
Ø 6,0 mm	Ø 8,0

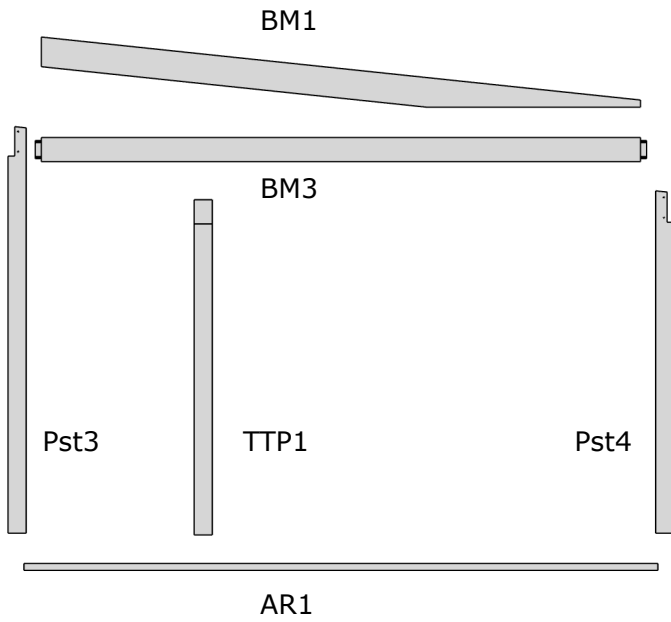


ENG	-	Not included
GER	-	Nicht enthalten
FR	-	Non inclus
ES	-	No incluso
IT	-	Non incluso
NO	-	Ikke inkludert
SWE	-	Ingår inte
FIN	-	Ei sisälly hintaan
DEN	-	Ikke inkluderet
NED	-	Niet inbegrepen
POR	-	Não incluído
CZ	-	Není zahrnuto
POL	-	Nie wliczone
LIT	-	Neįtraukta
LAT	-	Nav iekļauts
RUS	-	Не включено
EST	-	Ei sisaldu komplektis

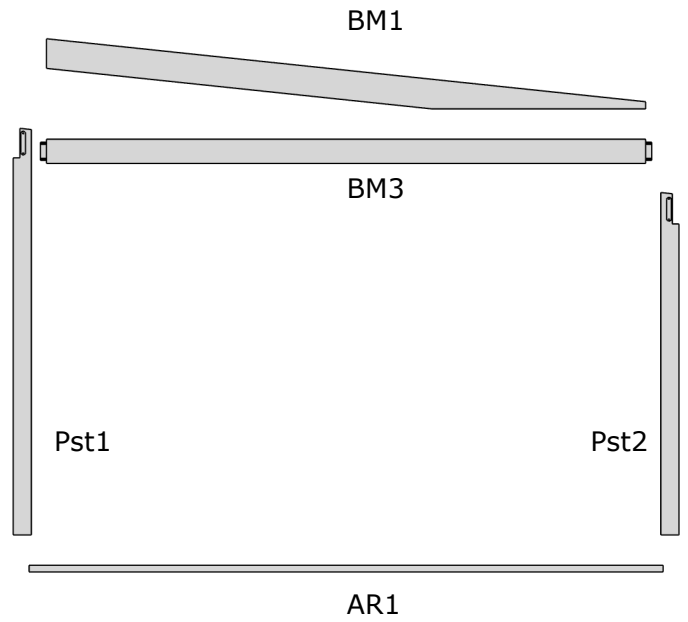
ENG	-	Separate manual
GER	-	Separates Handbuch
FR	-	Manuel séparé
ES	-	Manual separado
IT	-	Manuale separato
NO	-	Separat manual
SWE	-	Separat manual
FIN	-	Erillinen käyttöohje
DEN	-	Separat manual
NED	-	Aparte handleiding
POR	-	Manual separado
CZ	-	Samostatný manuál
POL	-	Osobna instrukcja
LIT	-	Atskiras vadovas
LAT	-	Atsevišķa rokasgrāmata
RUS	-	Отдельное руководство
EST	-	Eraldi juhend



- PST1* x1
- PST2* x1
- PST3* x1
- PST4* x1
- TTP1* x1
- AR1* x2
- BM1* x2
- BM3* x2

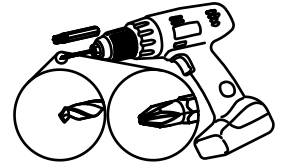


Wall A

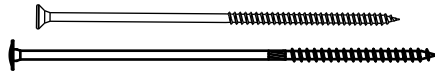


Wall B

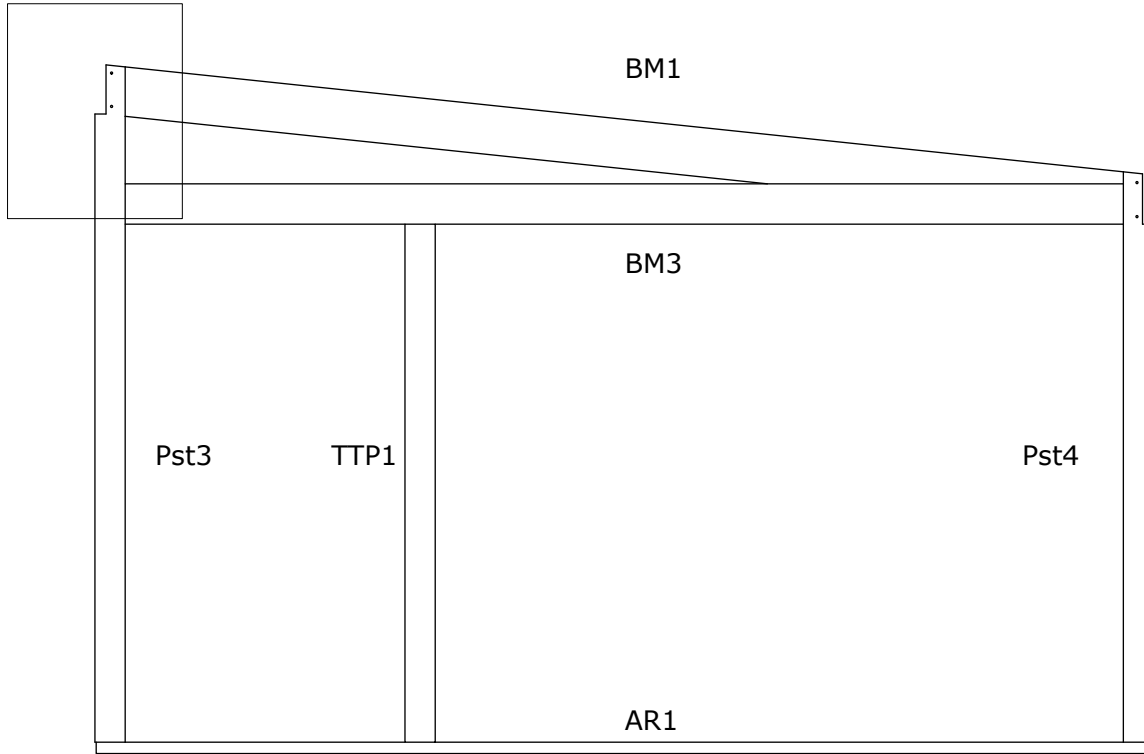
- PST1 x1
- PST2 x1
- PST3 x1
- PST4 x1
- AR1 x2
- BM1 x2
- BM3 x2
- TTP1 x1



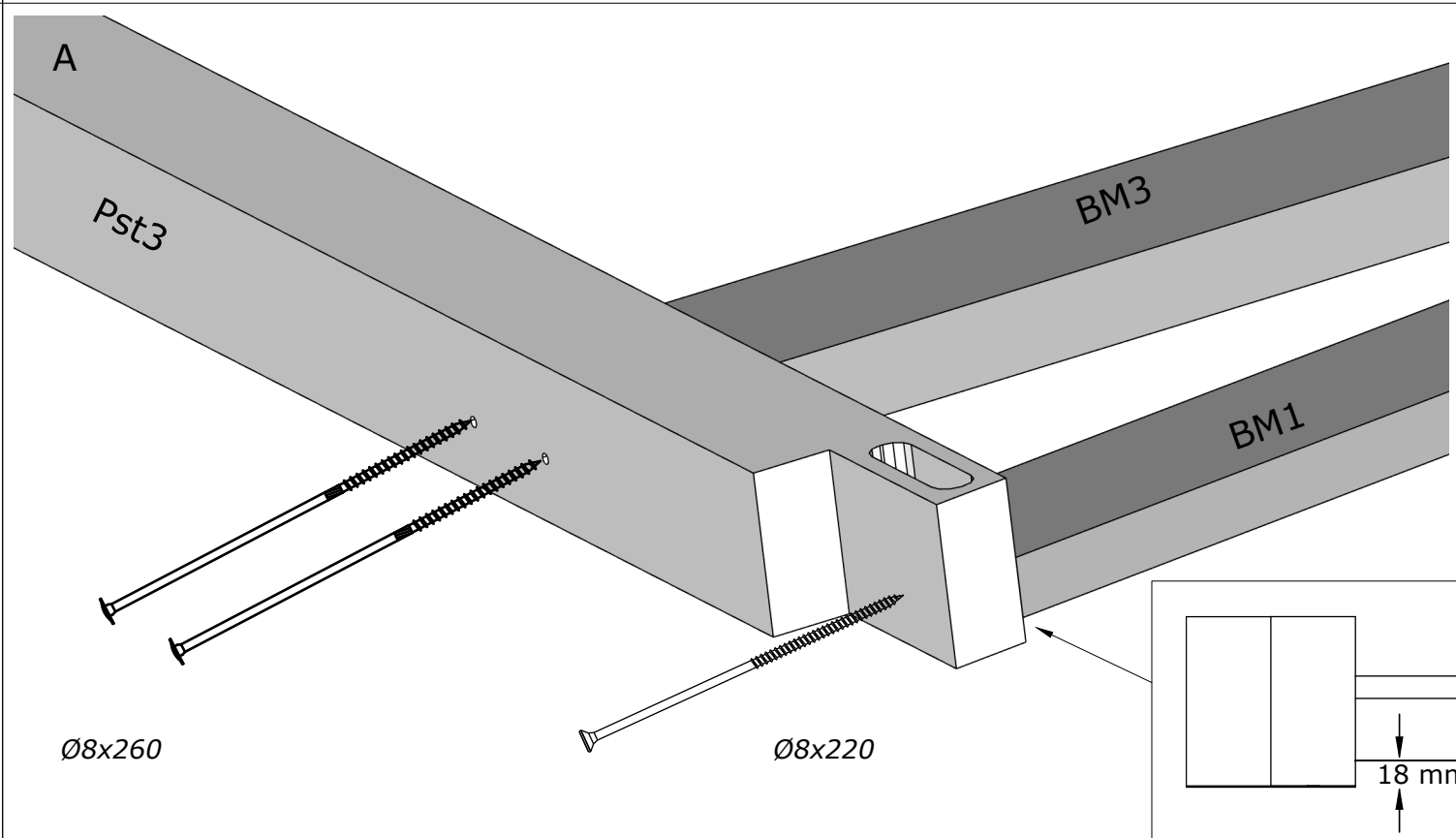
- Ø8x220 x2
- Ø8x260 x4



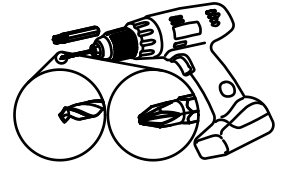
A



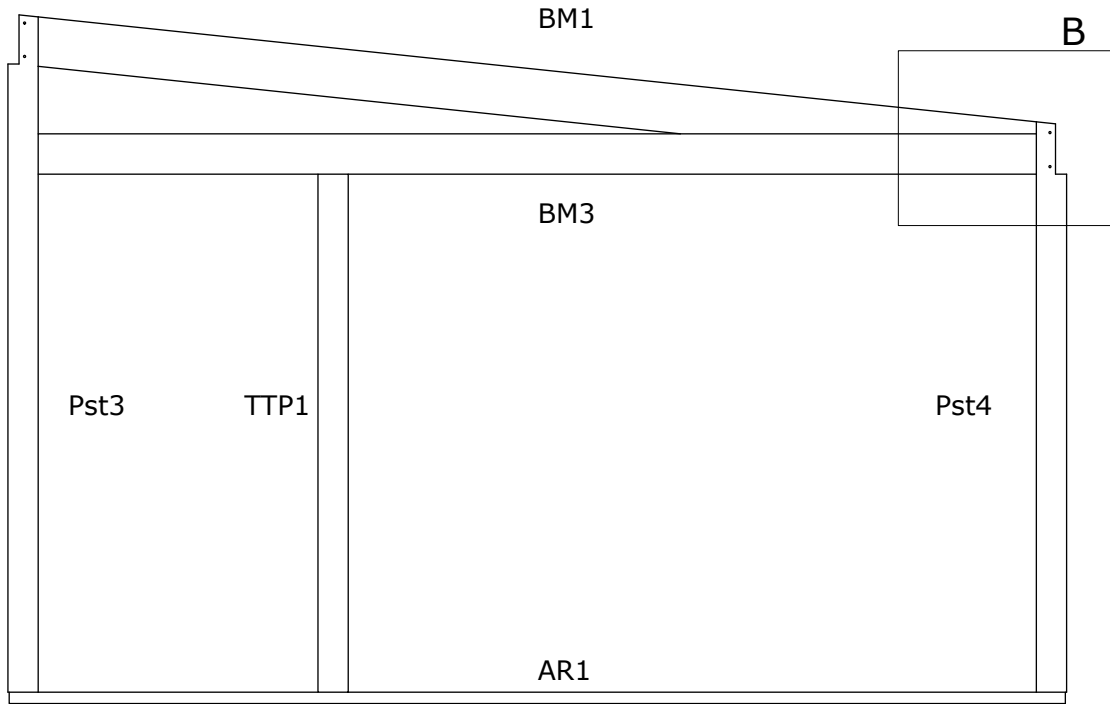
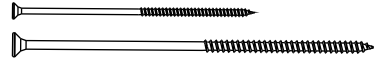
Wall A



- PST1 x1
- PST2 x1
- PST3 x1
- PST4 x1
- AR1 x2
- BM1 x2
- BM3 x2
- TTP1 x1

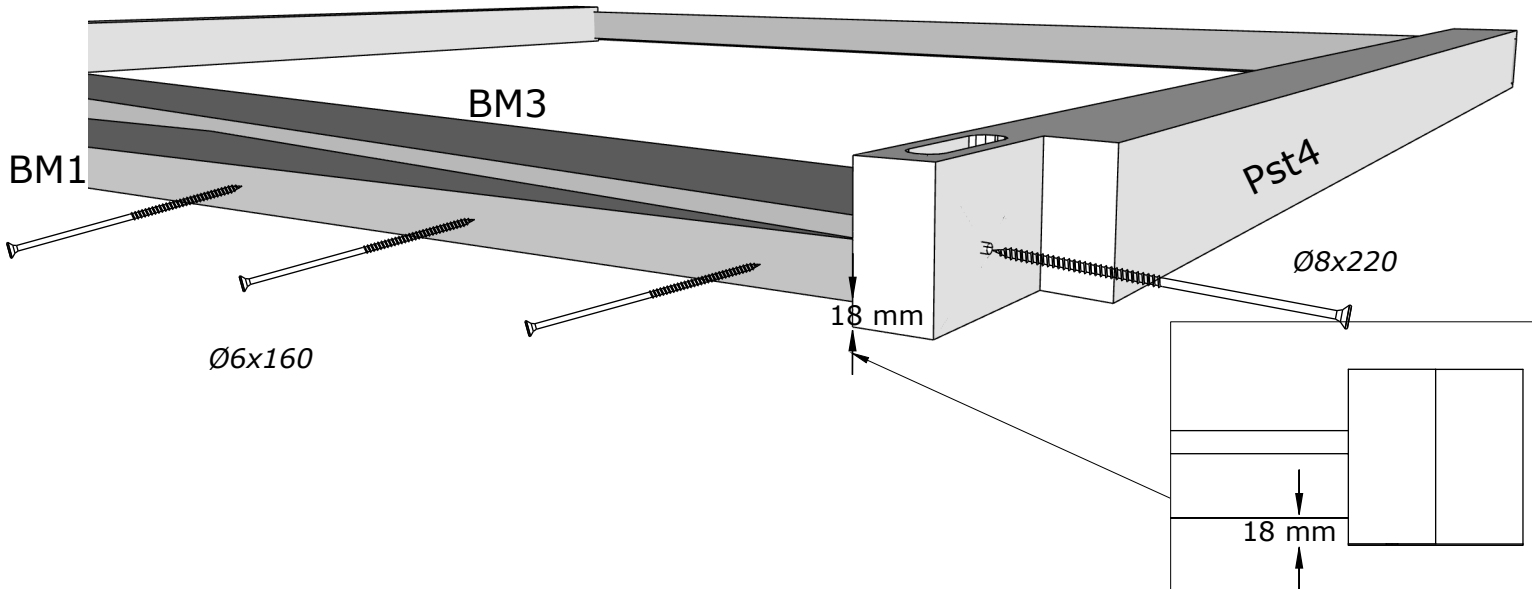


- Ø8x220 x2
- Ø8x260 x4



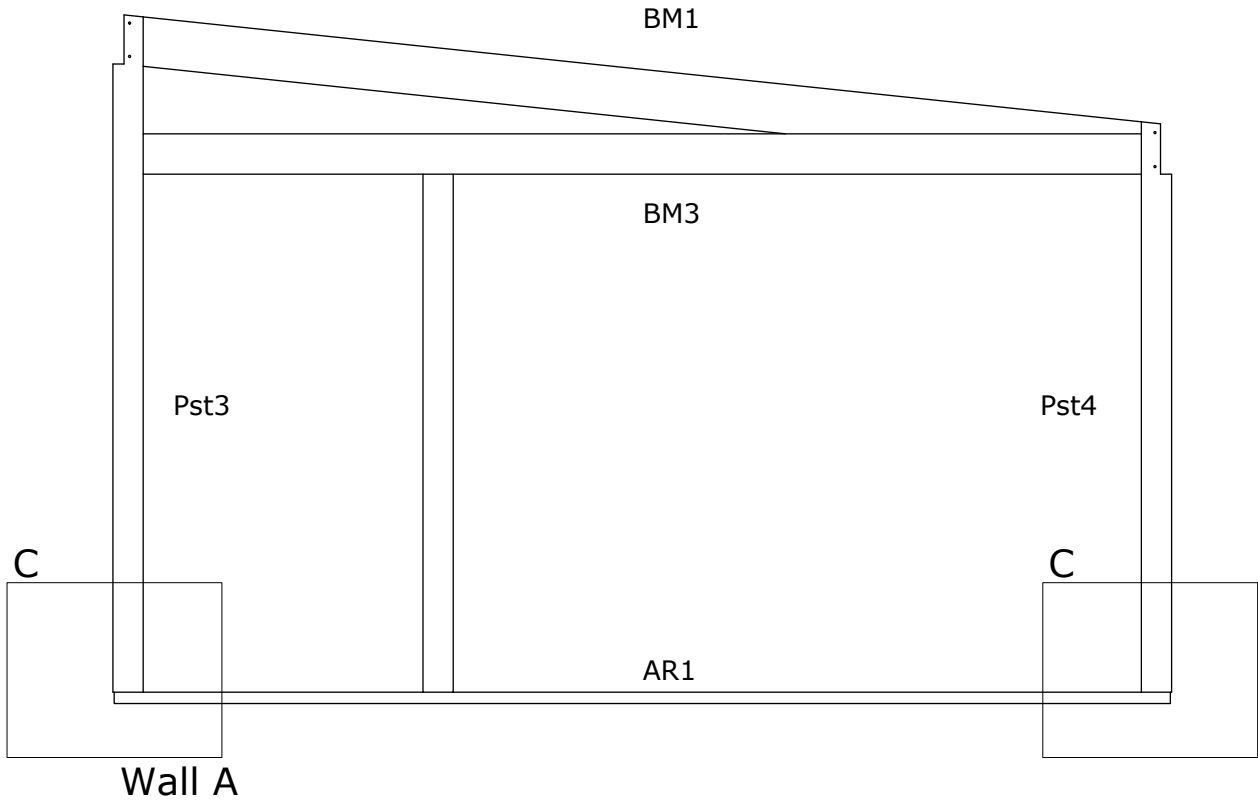
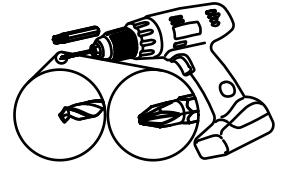
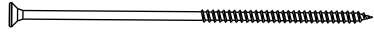
Wall A

B

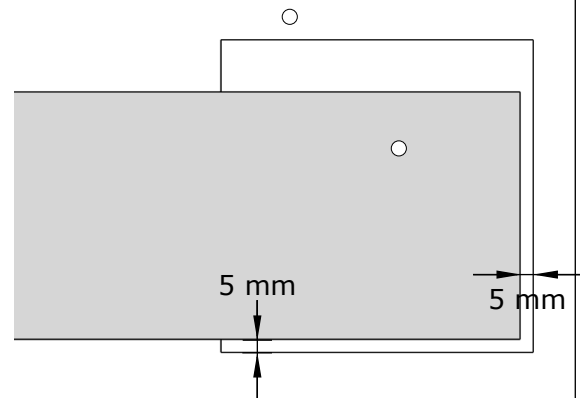
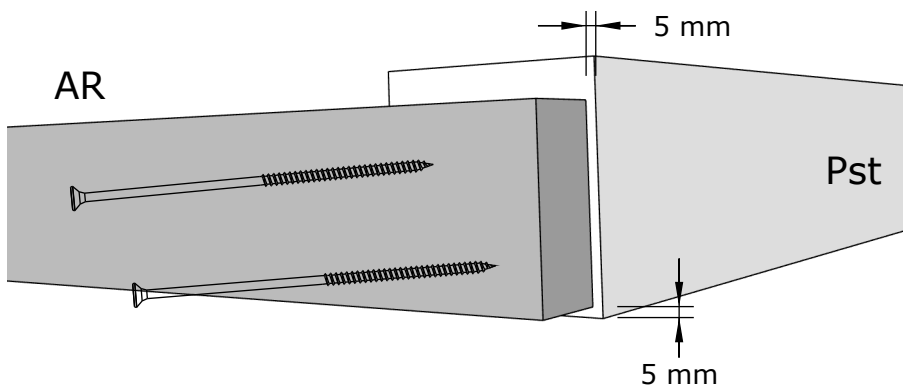


AR1 x2

Ø8x220 x4

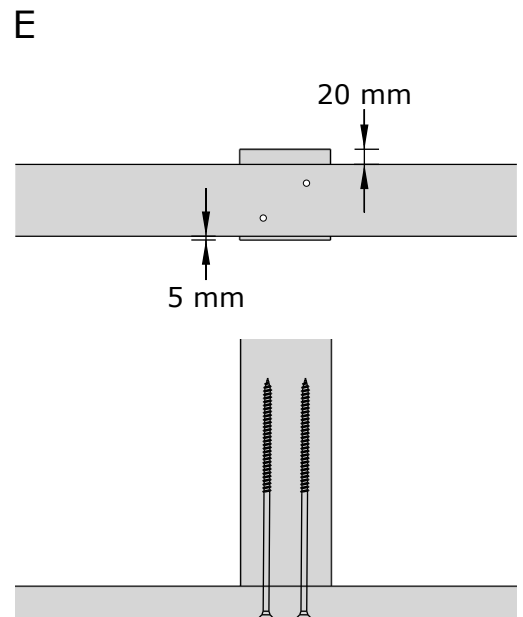
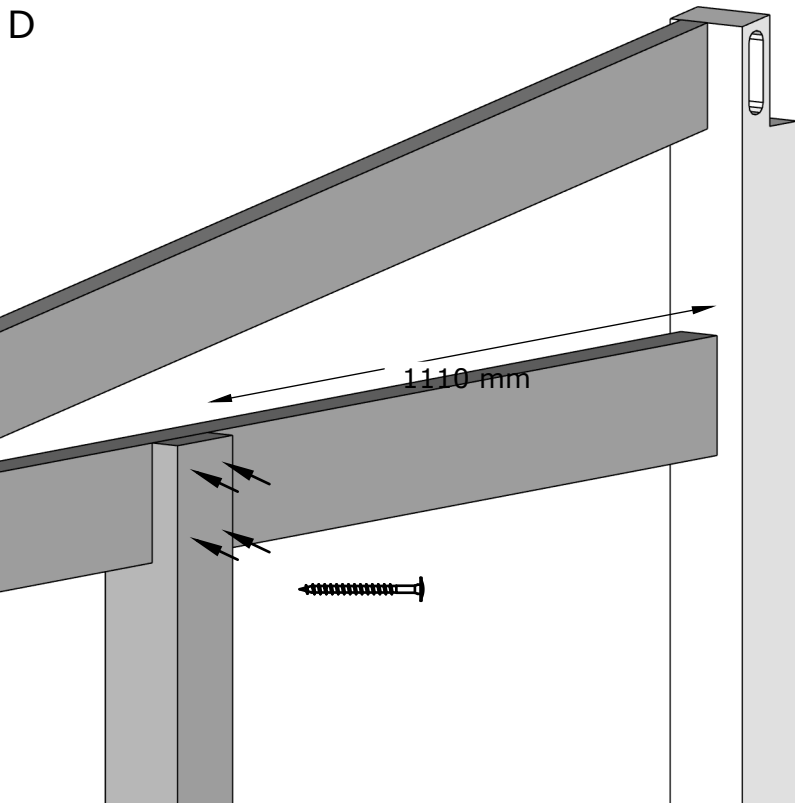
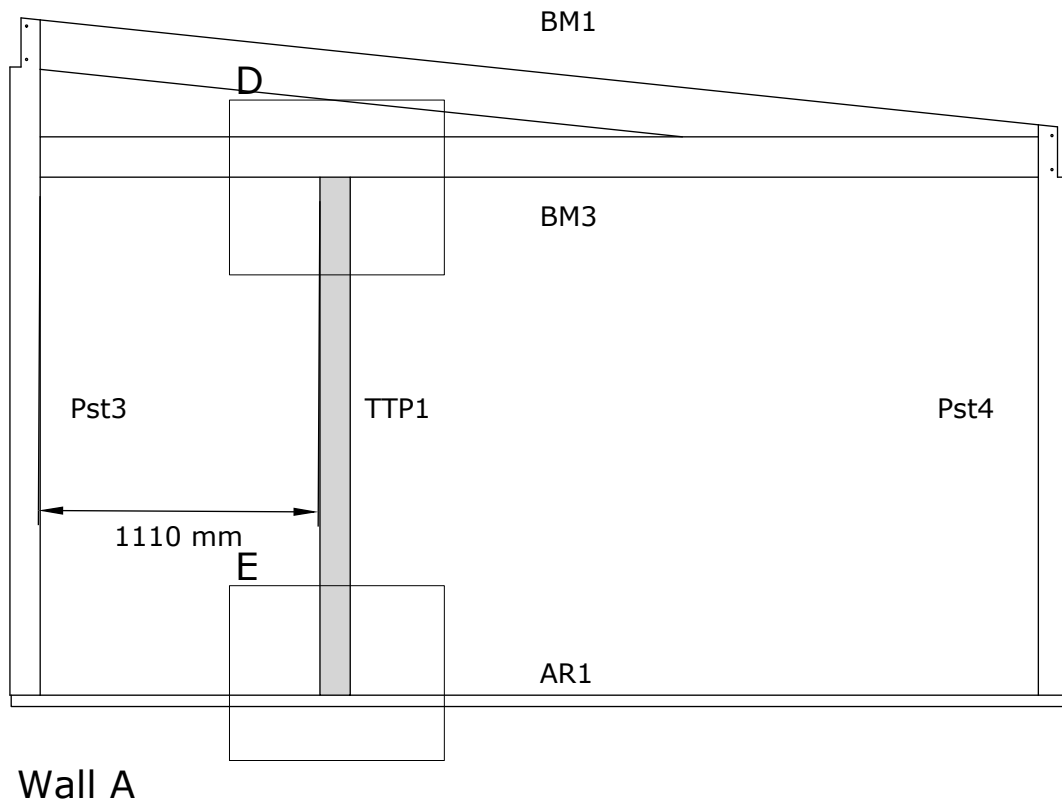
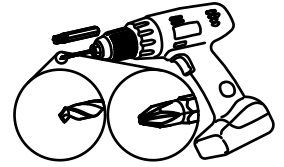
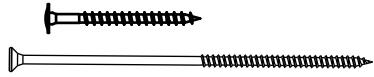


C



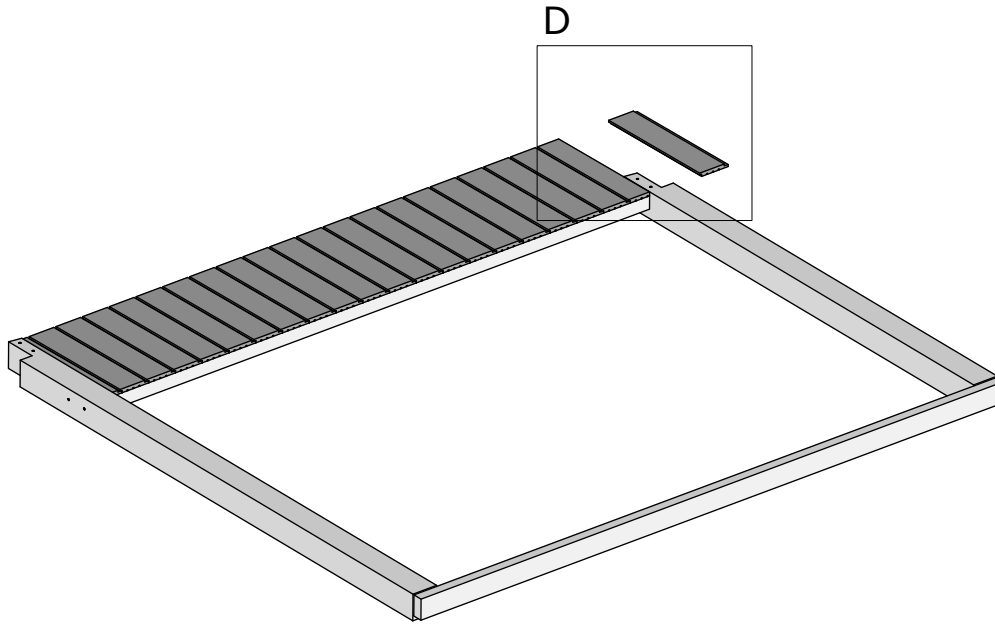
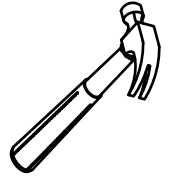
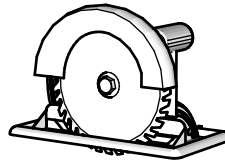
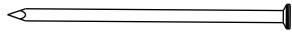
TTP1 x1

Ø8x100 x4
Ø8x220 x2

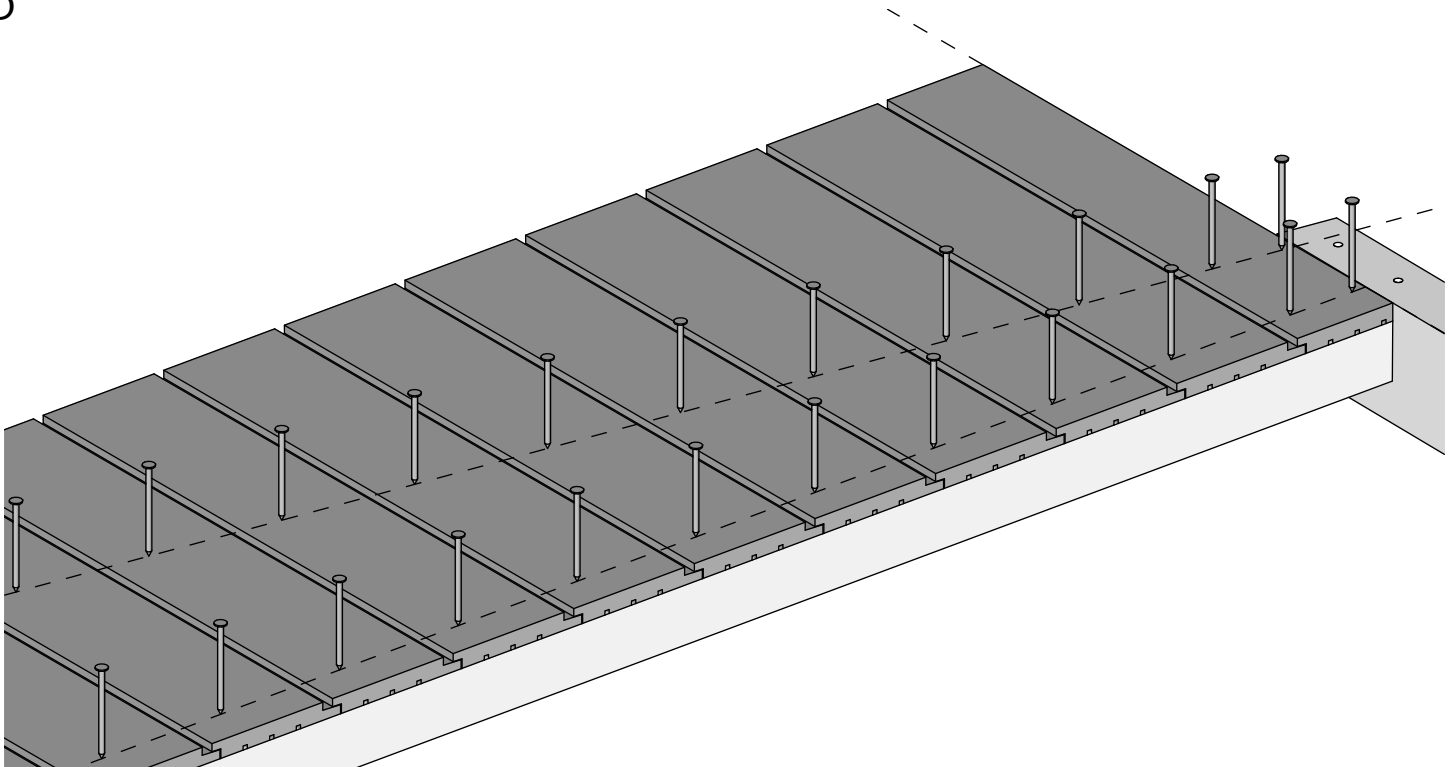


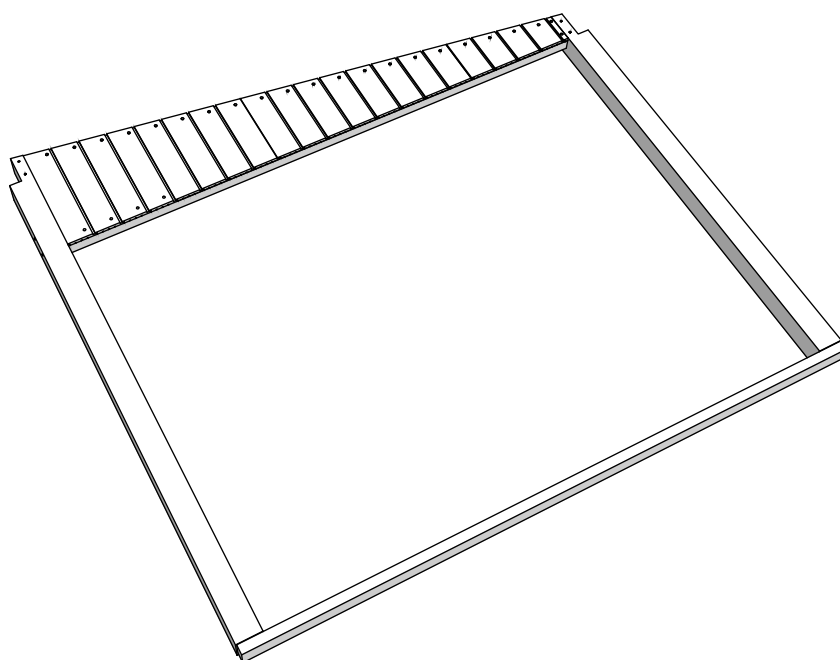
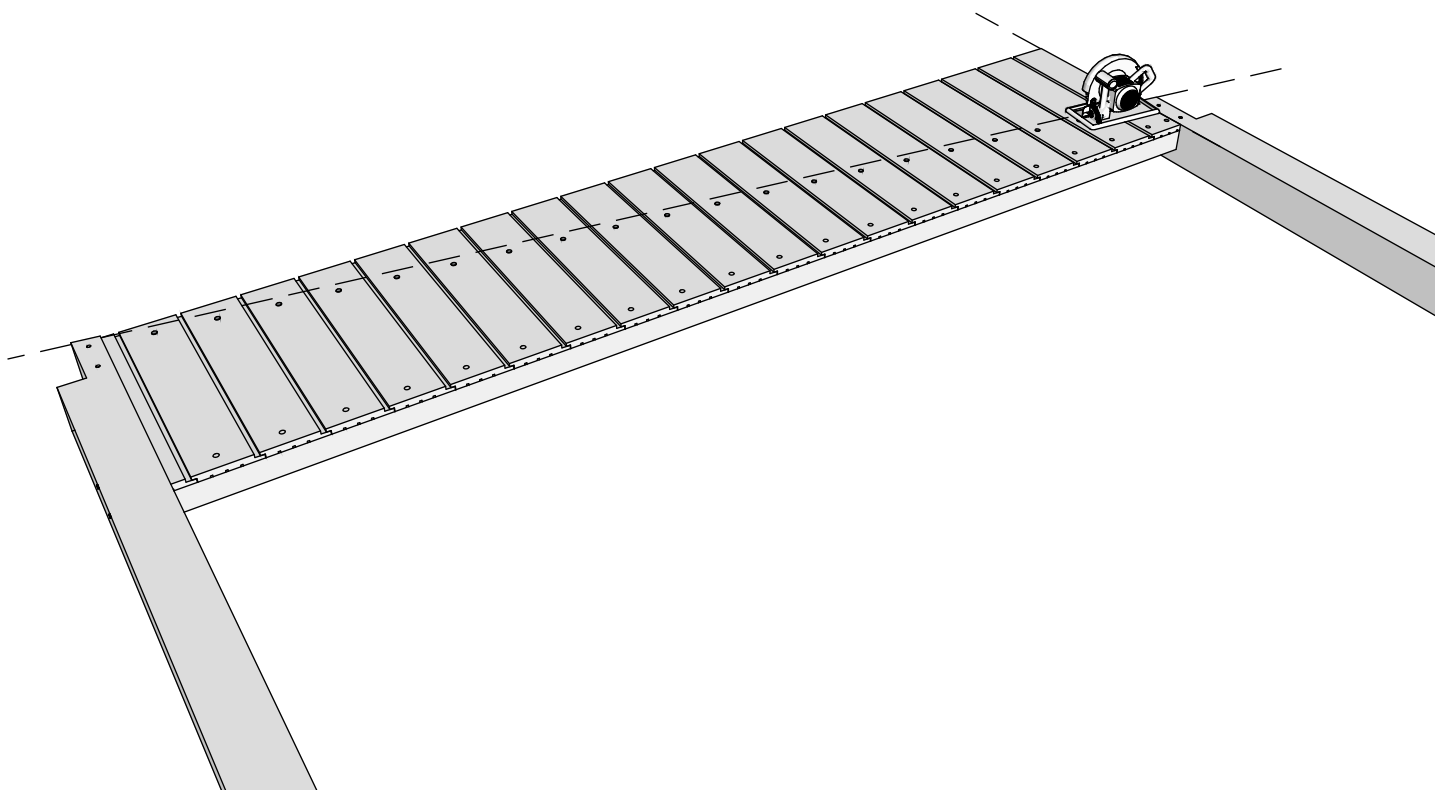
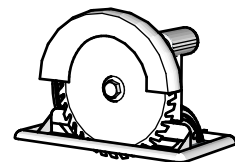
WP5-1 x64

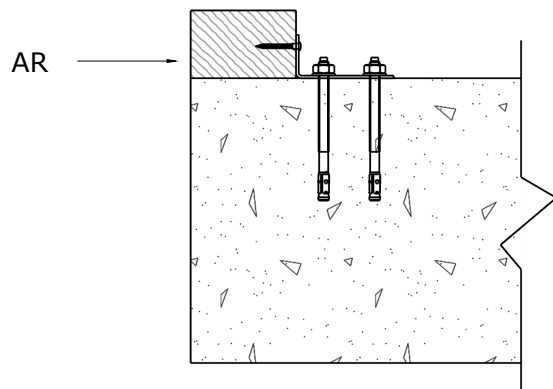
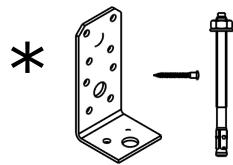
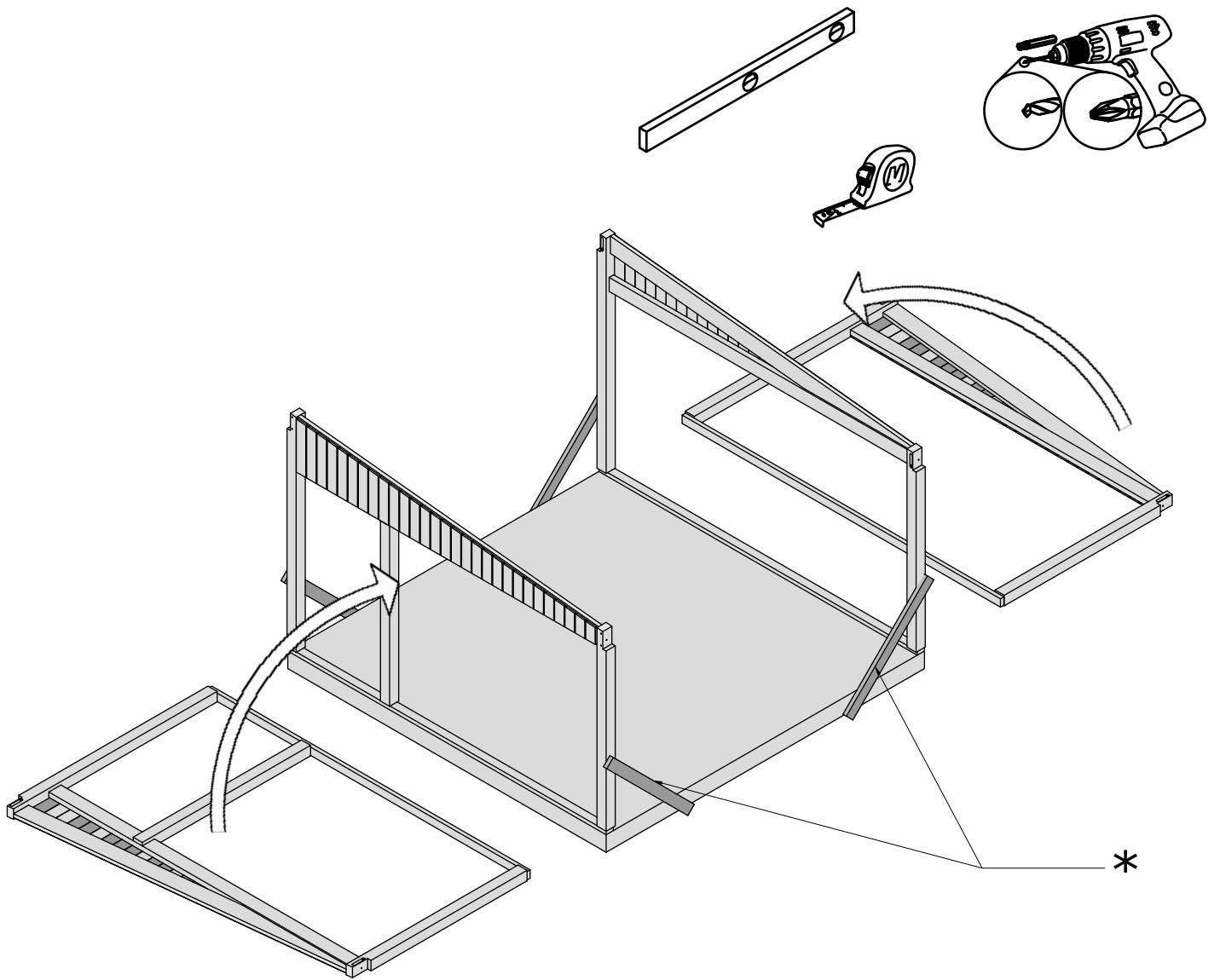
Ø2,2x50 x256



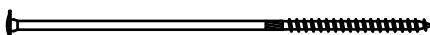
D

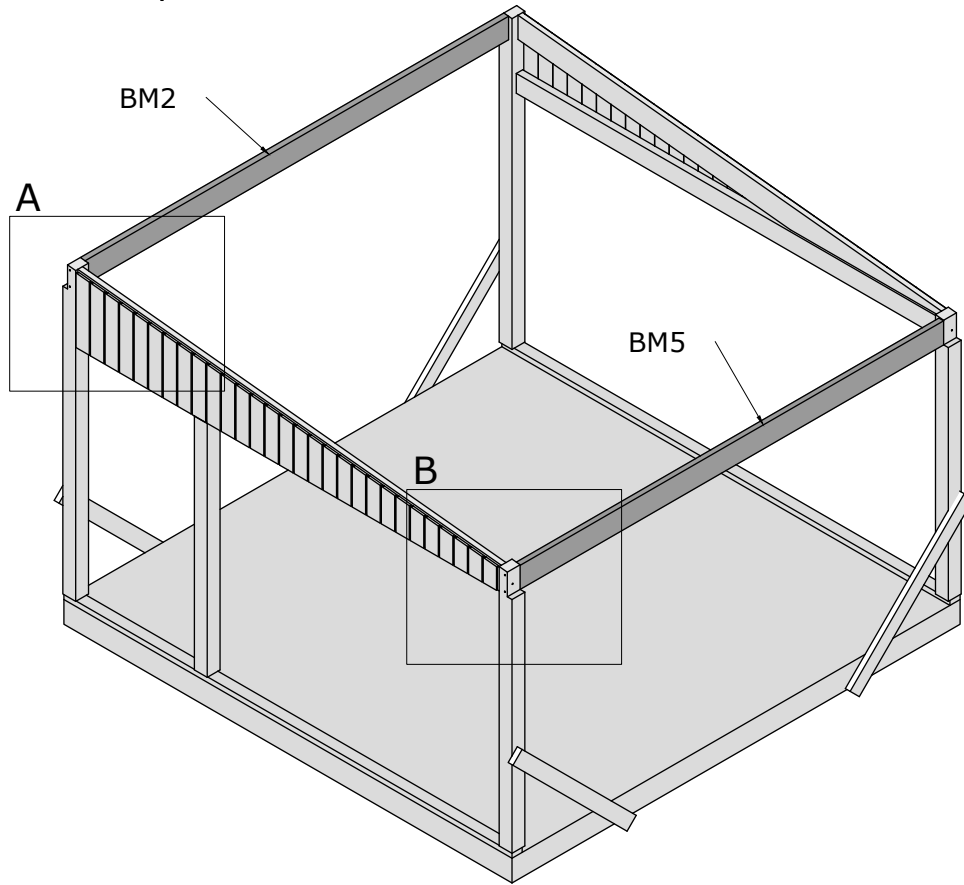
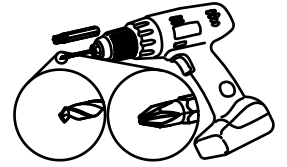




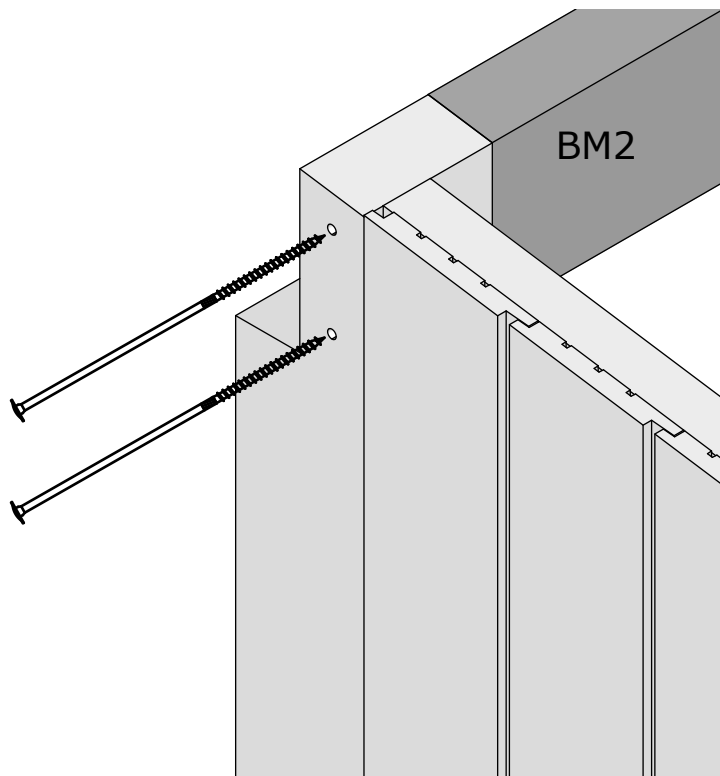


BM2 x1
BM5 x1

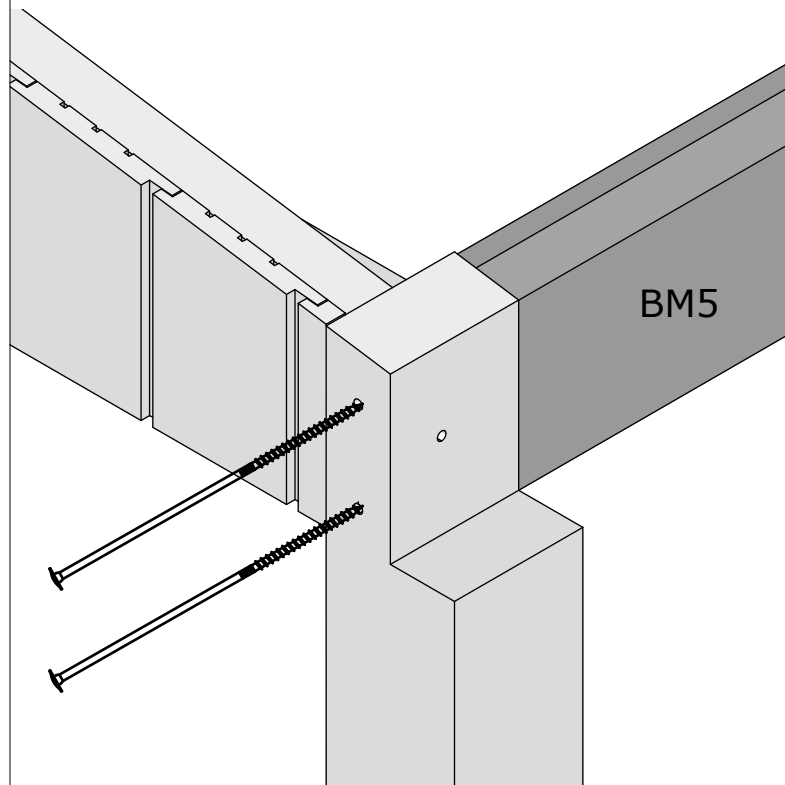
Ø8x260 x8 



A

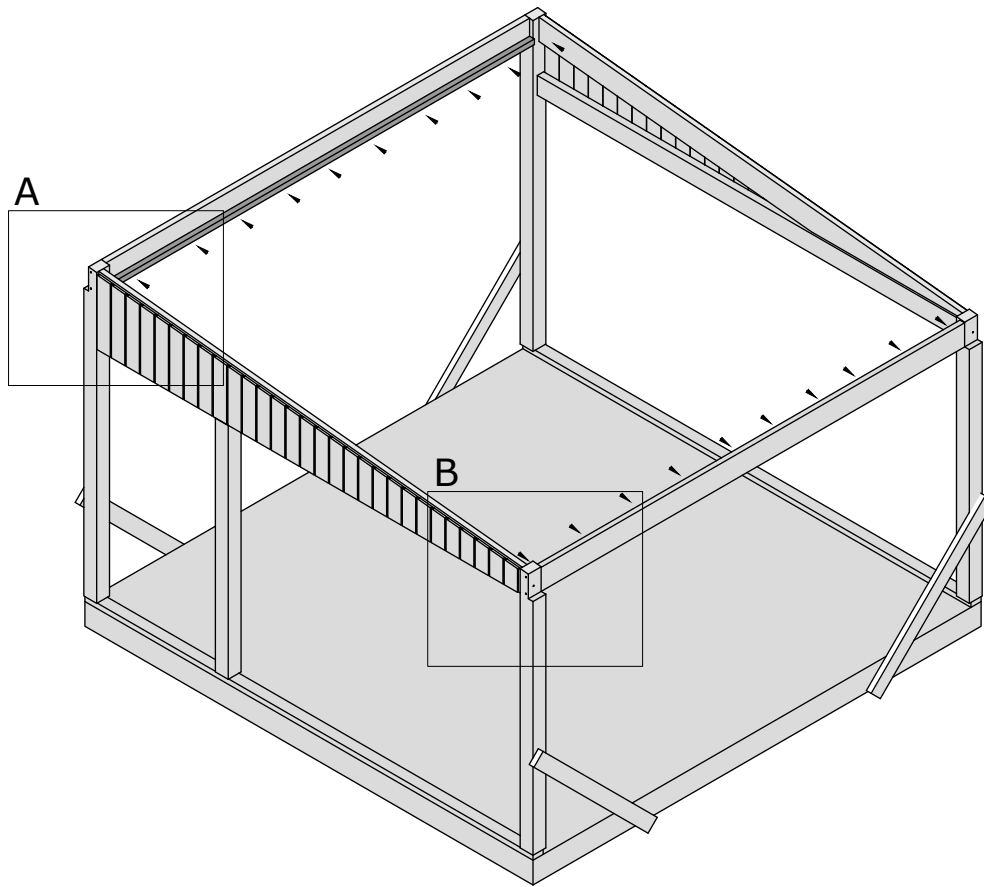
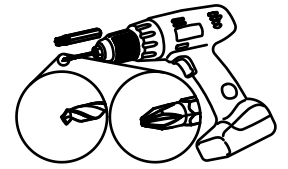


B

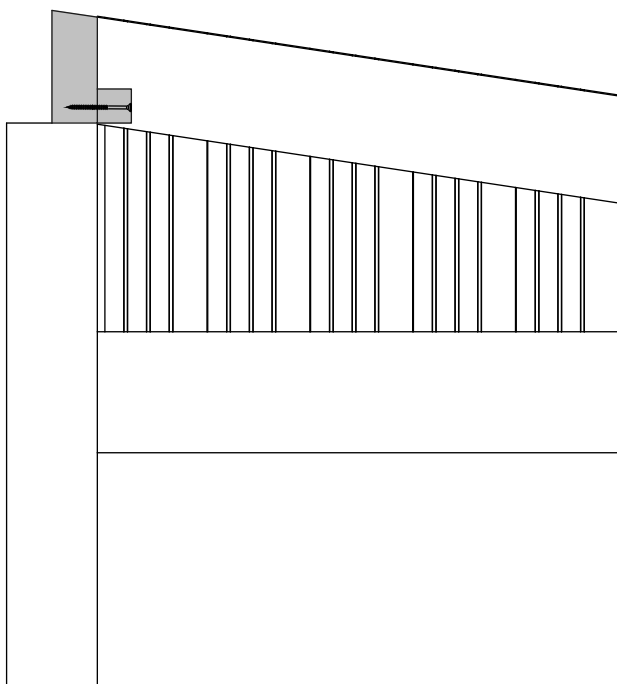


Sla1 x2

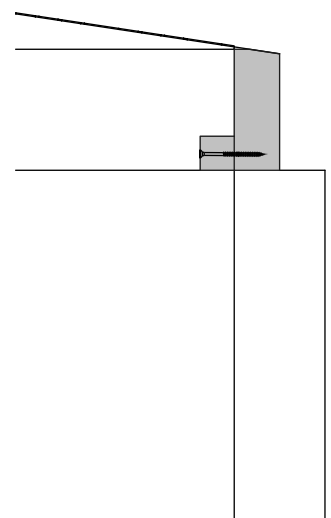
Ø5x80 x20



A

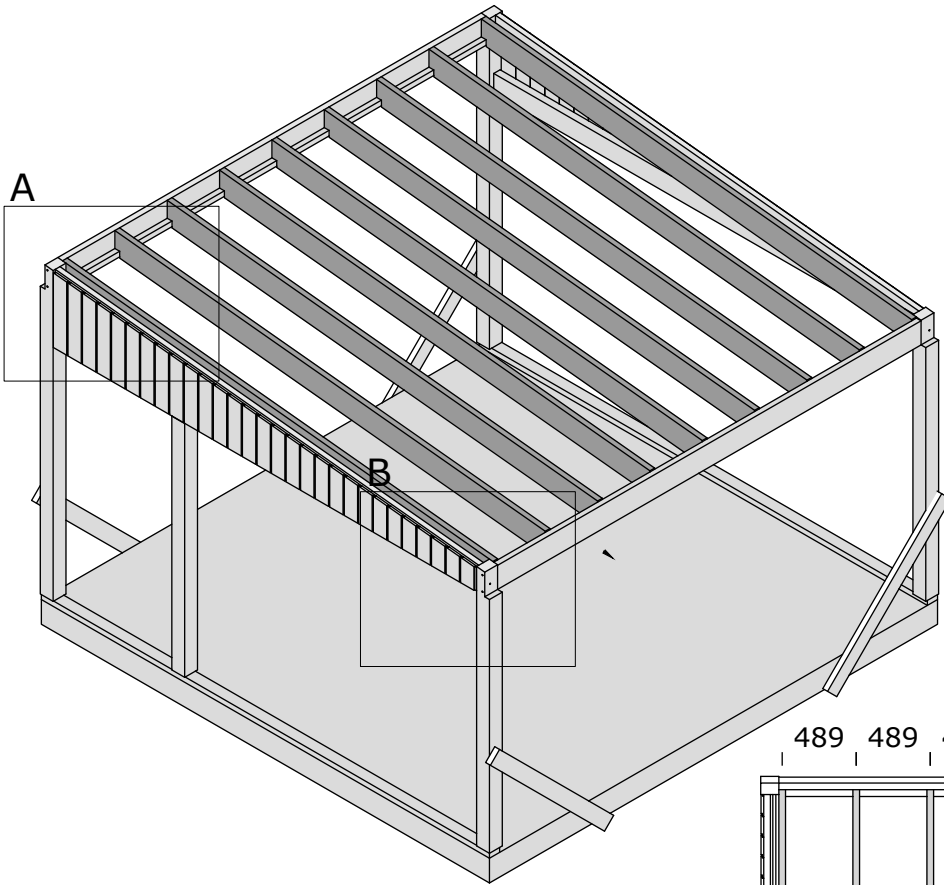
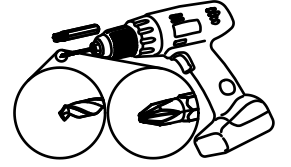
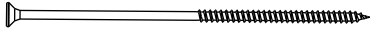


B

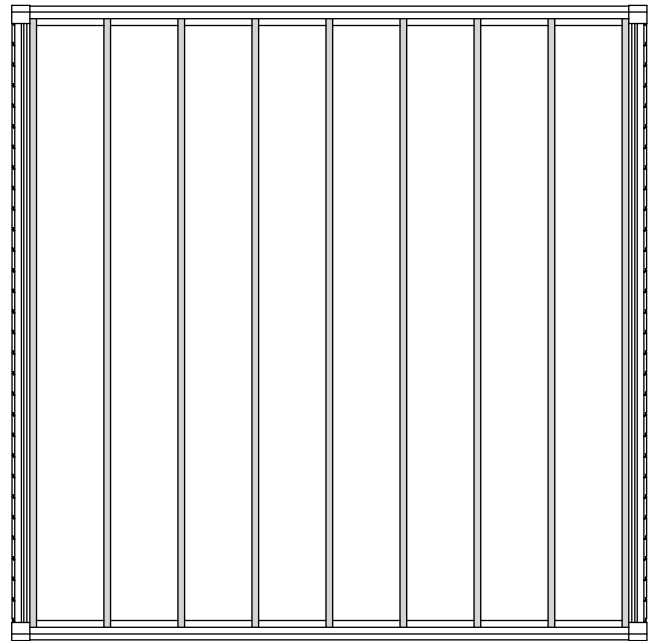


RoR1 x9

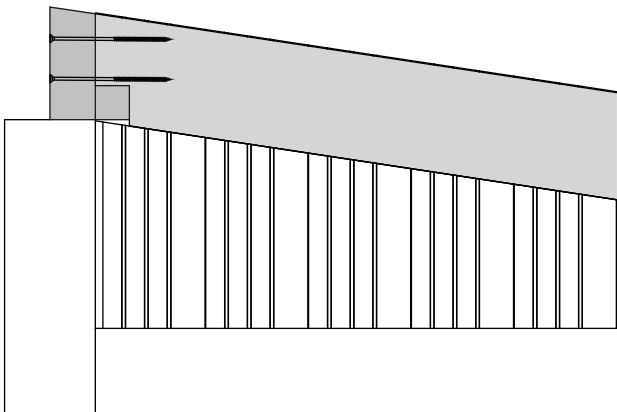
Ø6x160 x36



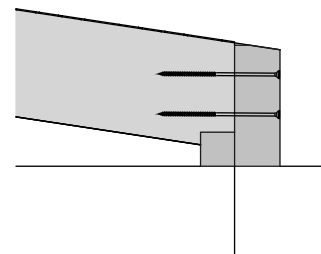
489 489 489 489 489 489 489 489



A

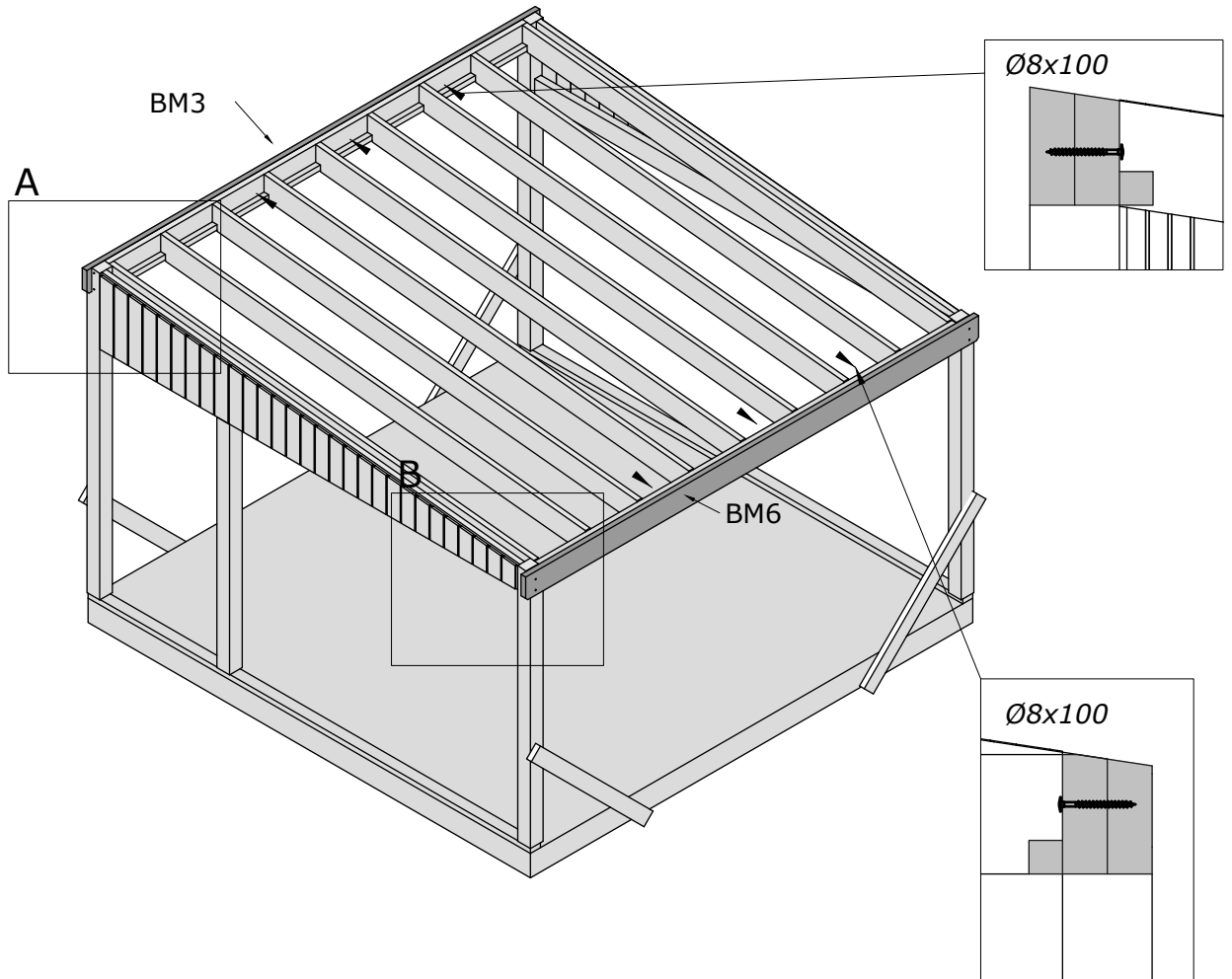
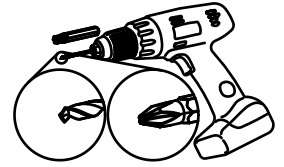
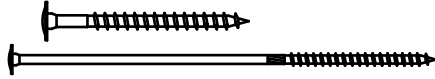


B

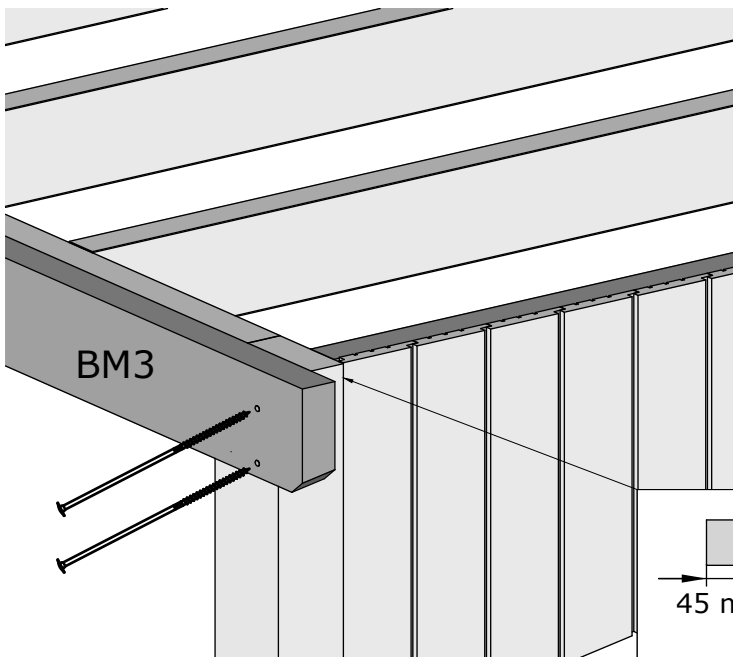


BM3 x1
BM6 x1

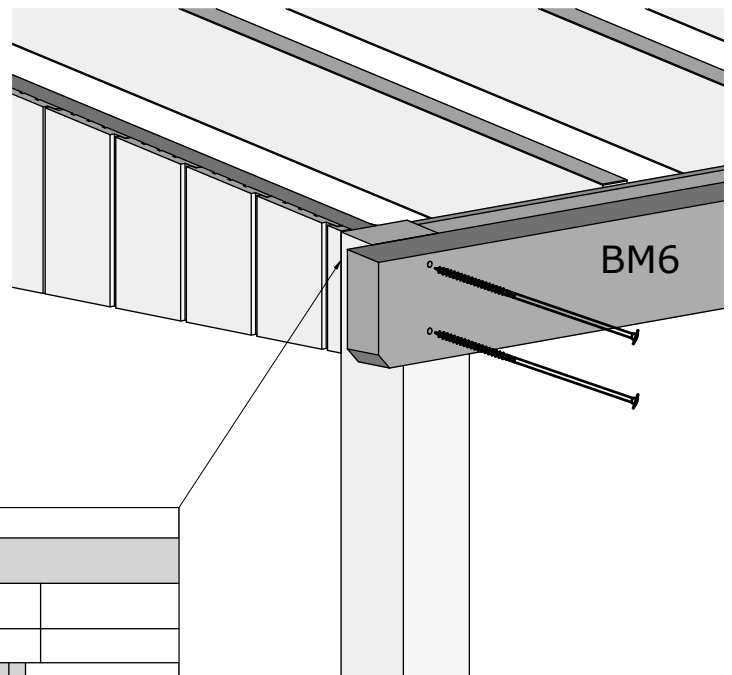
Ø8x100 x6
Ø8x260 x8




A

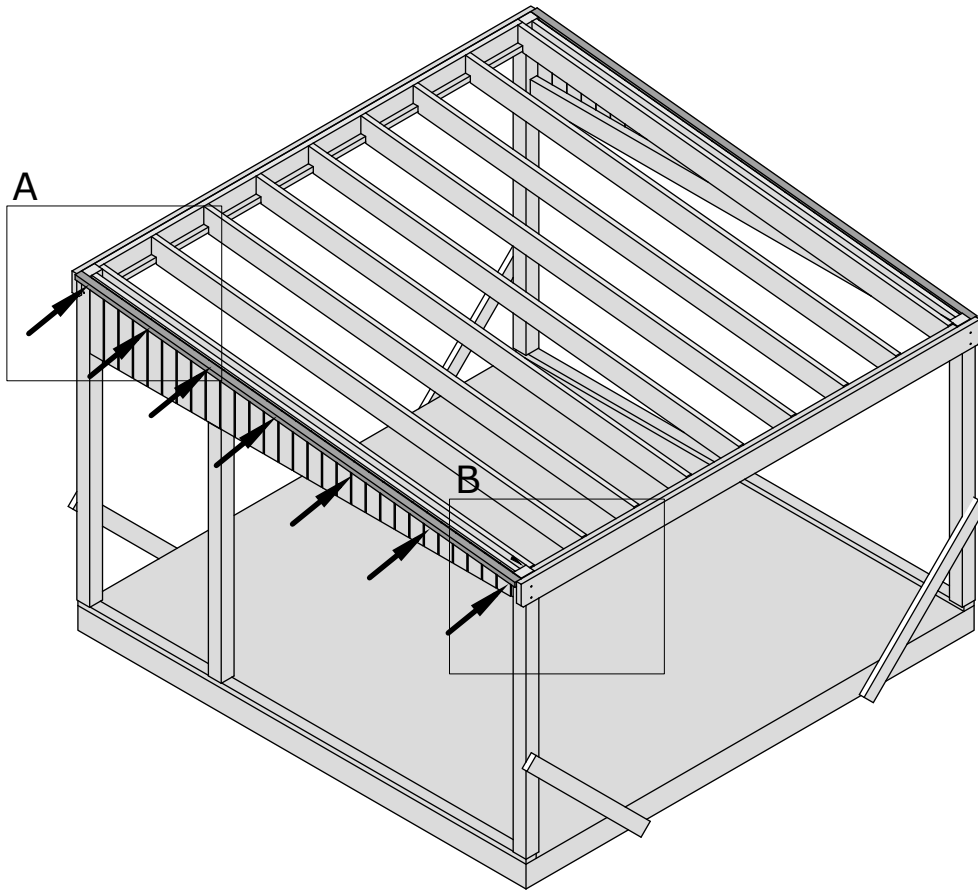
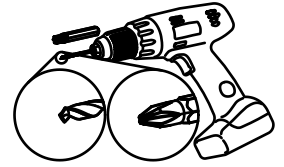
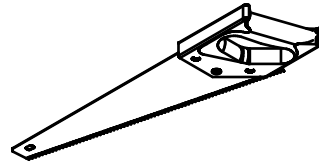


B

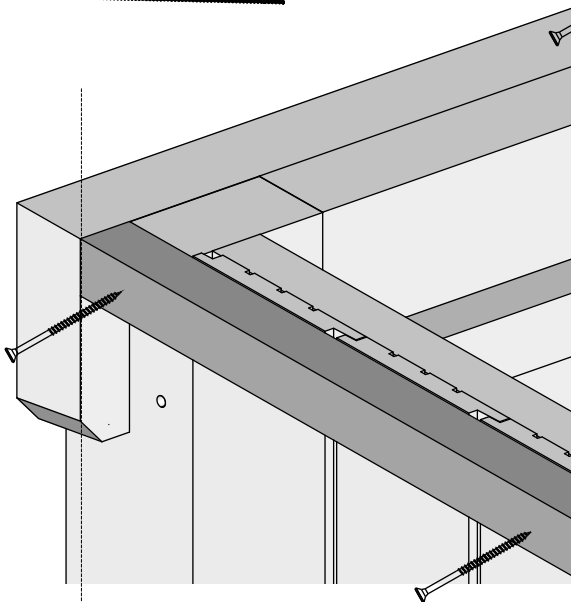
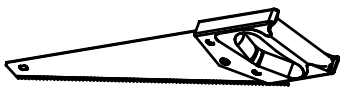


Sla2 x2

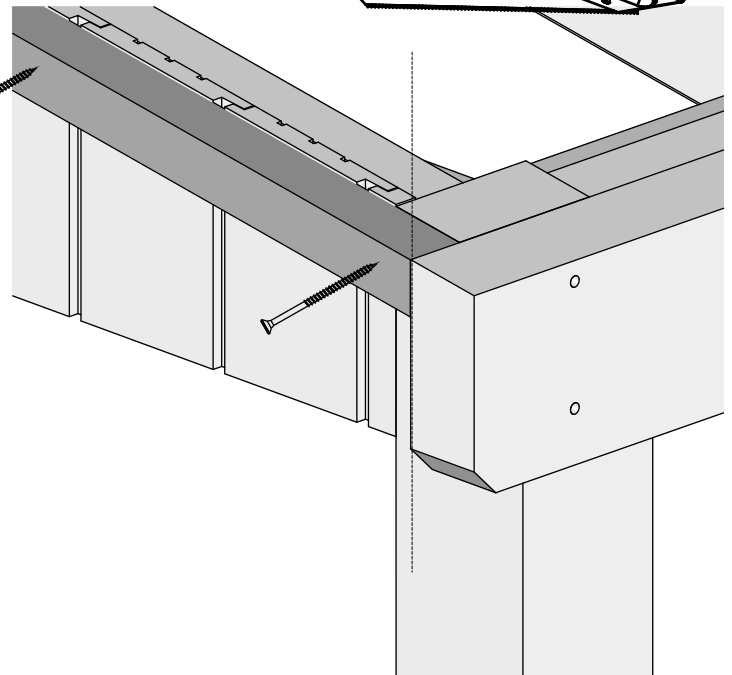
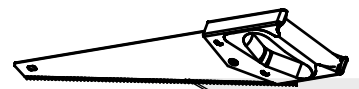
Ø5x80 x14 



A

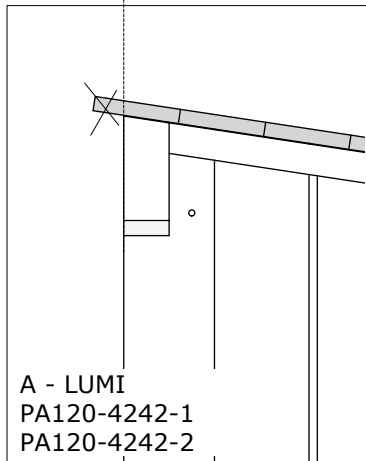
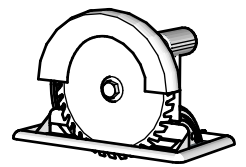
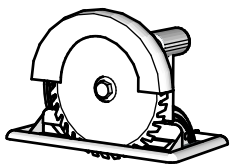
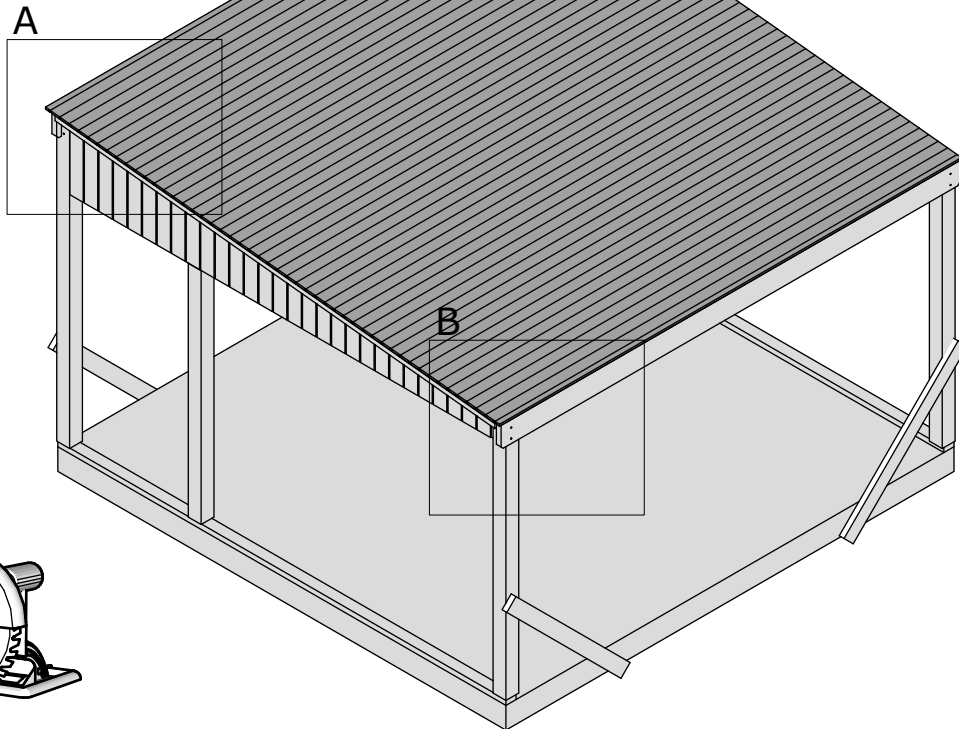
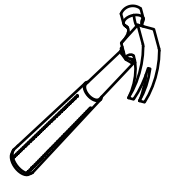
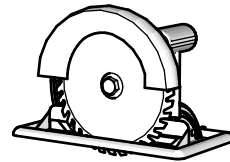


B

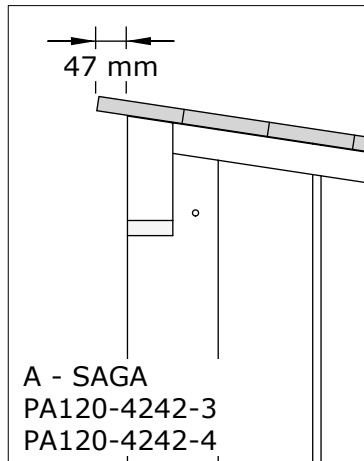


RB2-1 x50

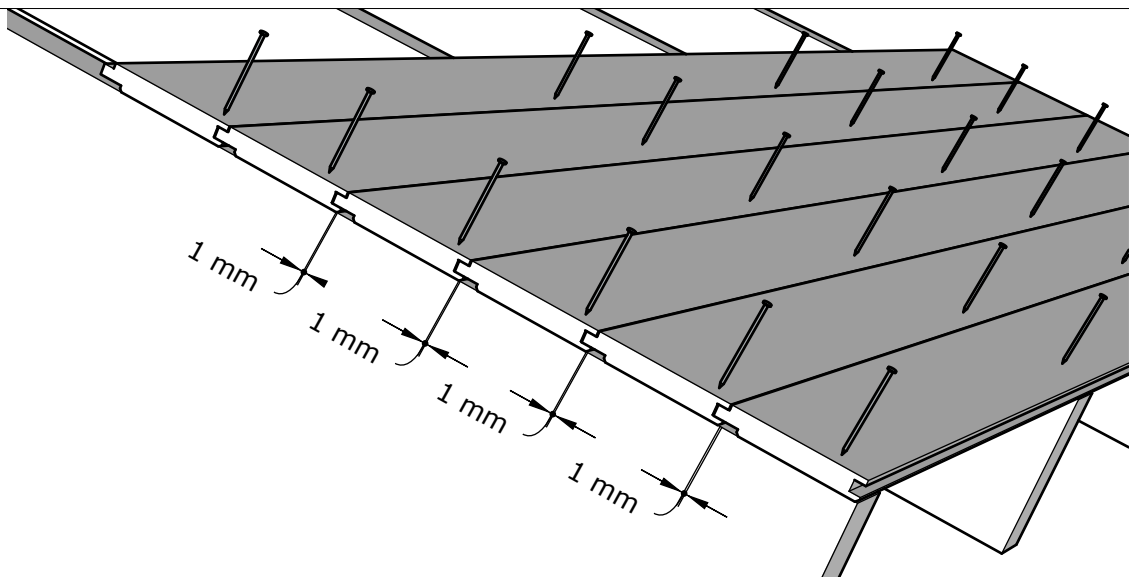
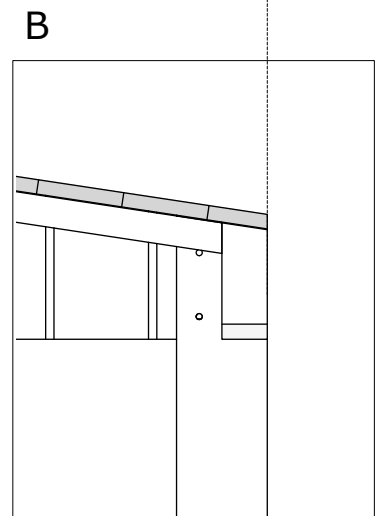
Ø2,2x50 x450



A - LUMI
PA120-4242-1
PA120-4242-2

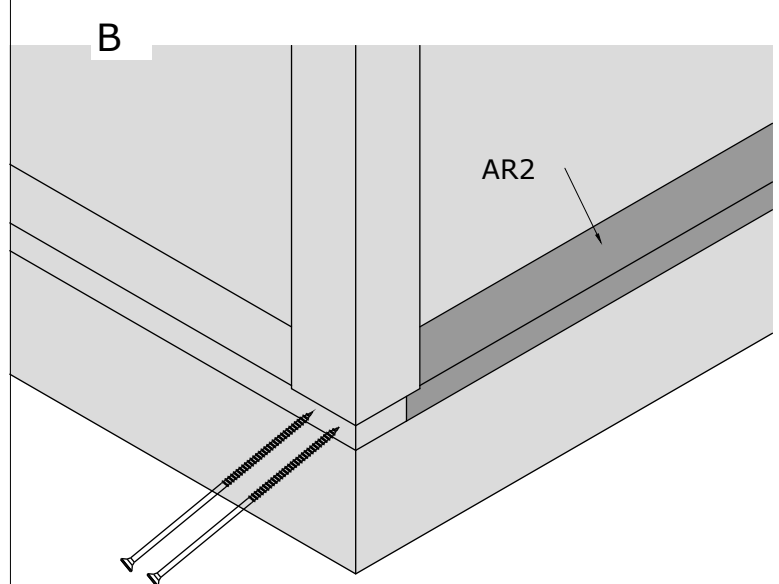
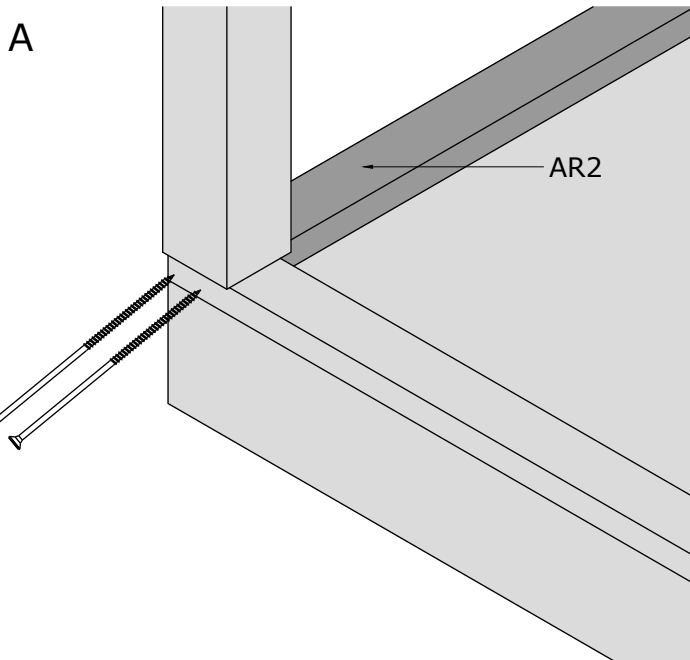
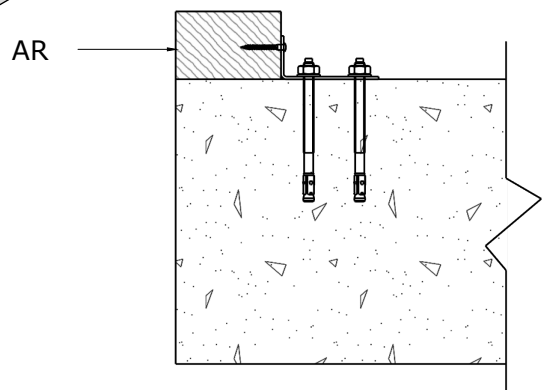
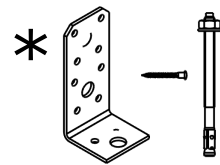
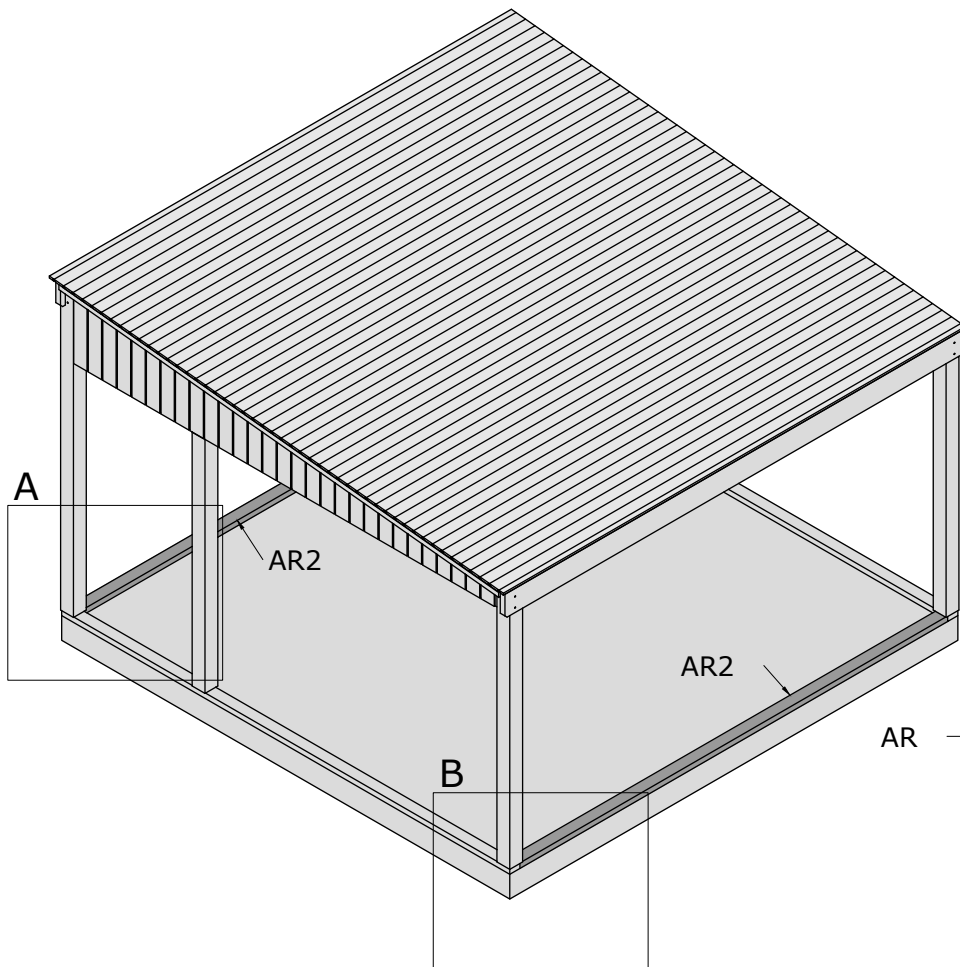
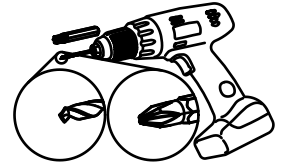
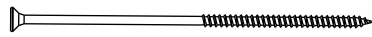


A - SAGA
PA120-4242-3
PA120-4242-4

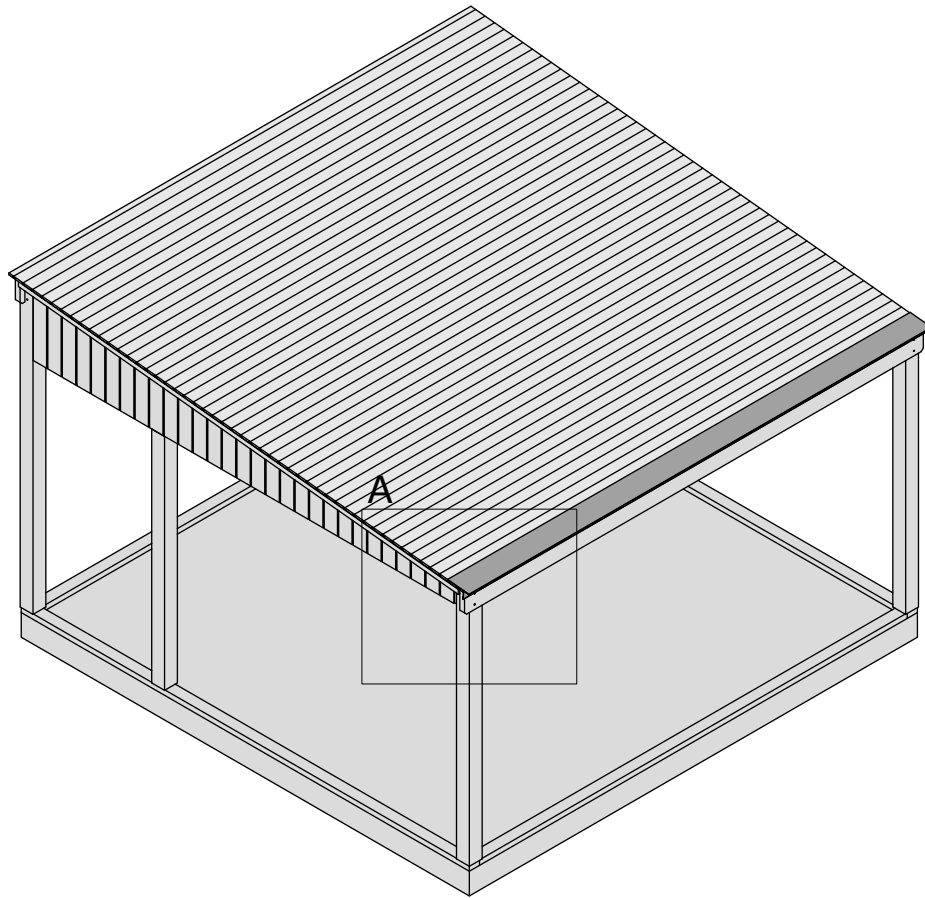


AR2 x2

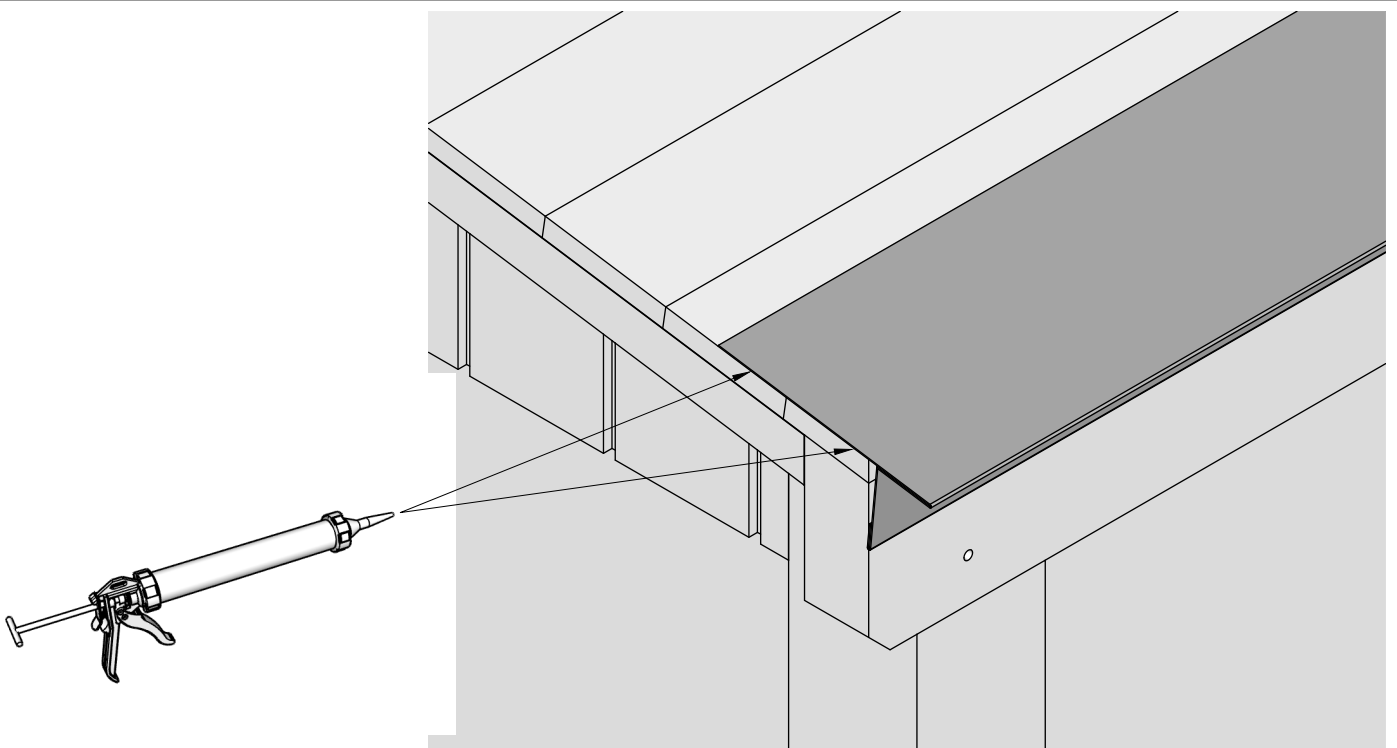
Ø6x160 x8

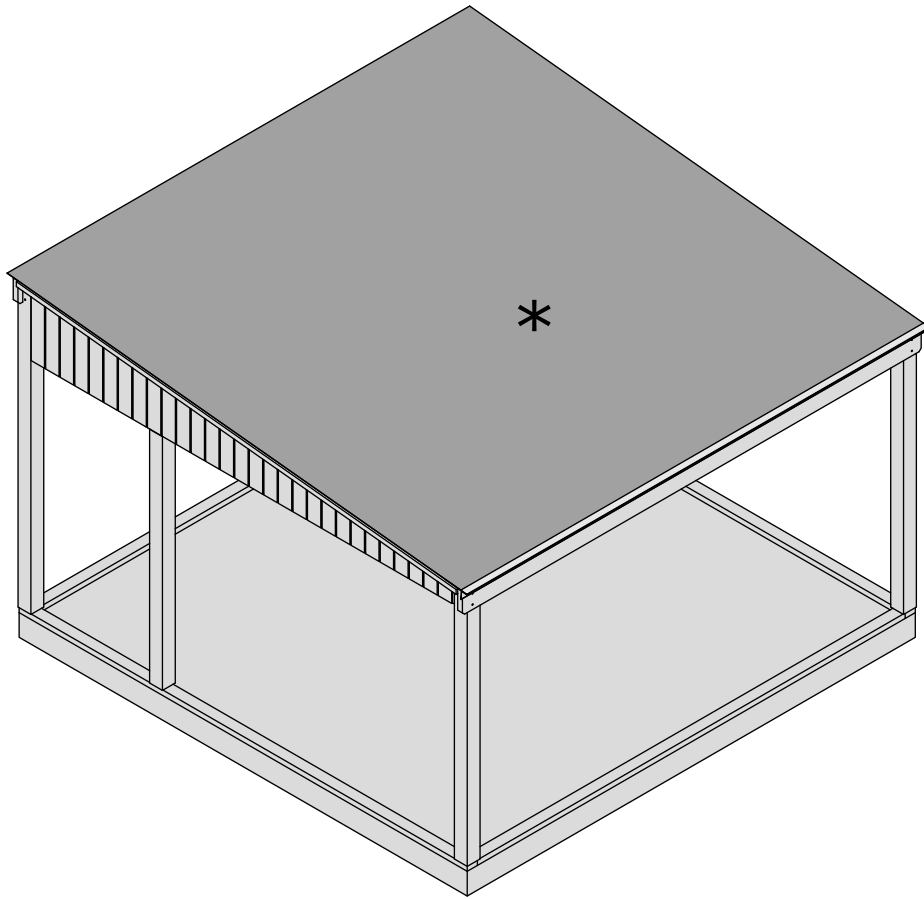


WG10 x2



A





EaE1 x1 (SAGA)

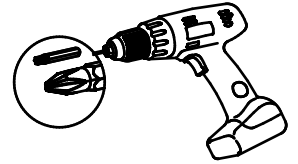
WG12 x6



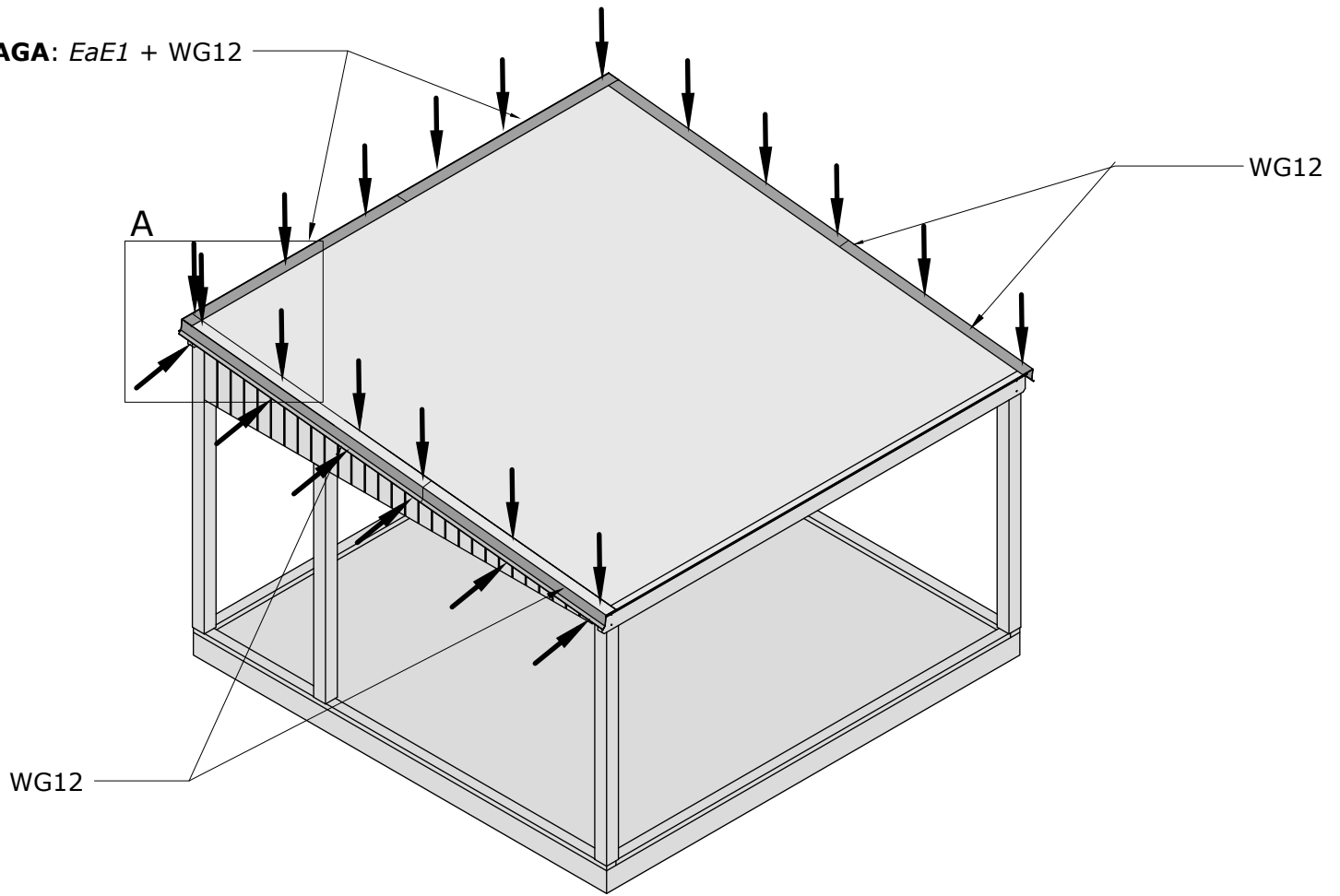
Ø4,5x60 x10



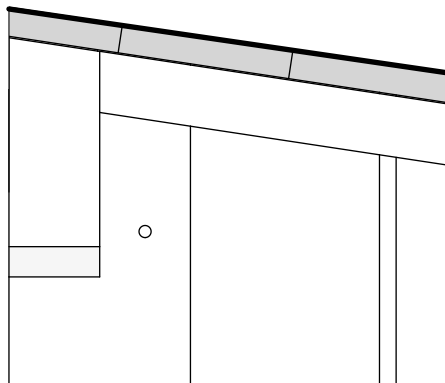
Ø4,8x28 x30



SAGA: EaE1 + WG12

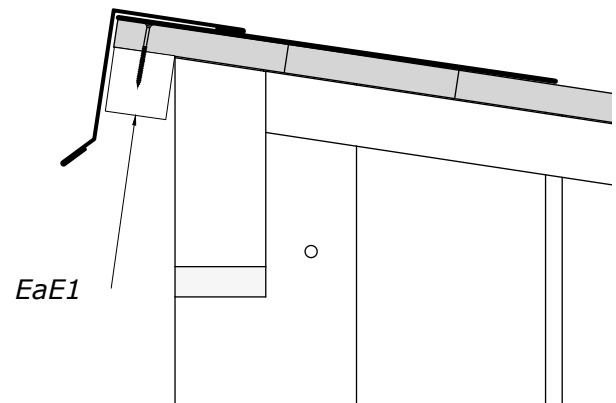


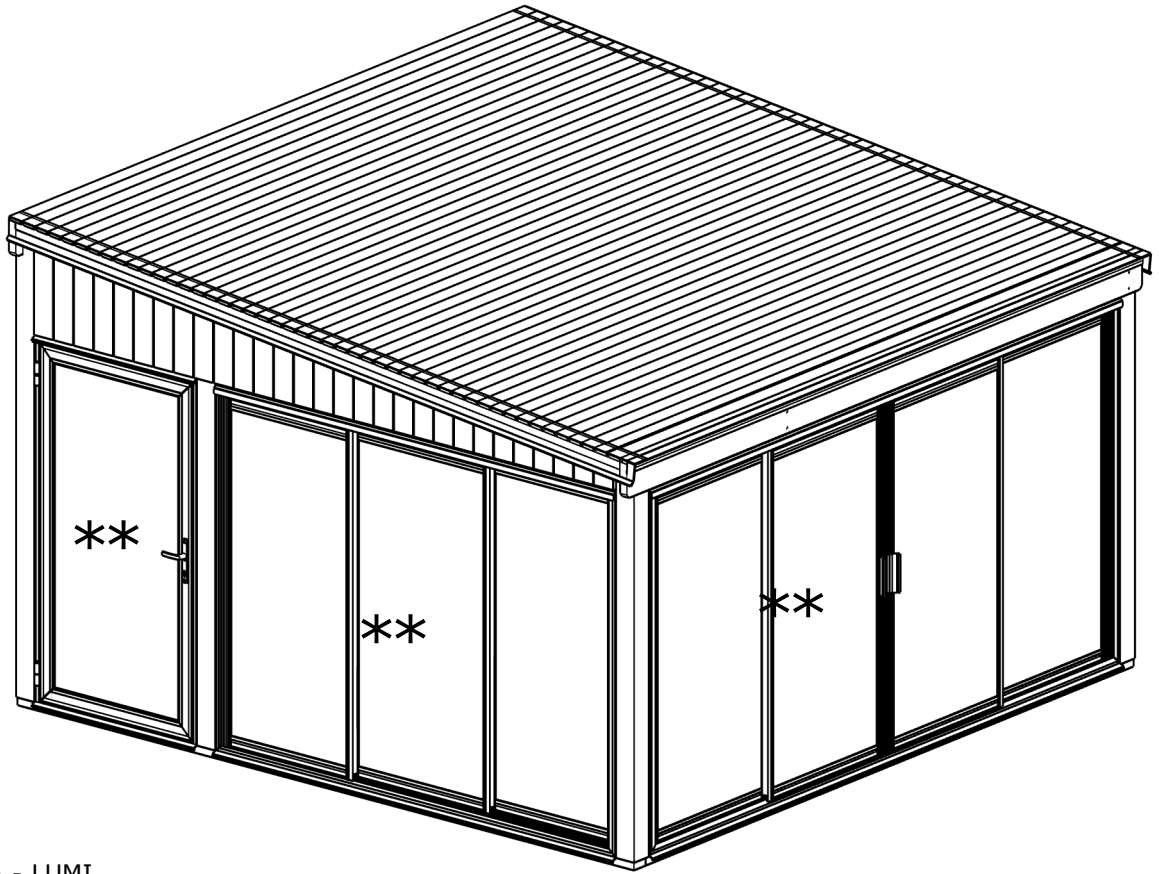
A - LUMI
PA120-4242-1
PA120-4242-2



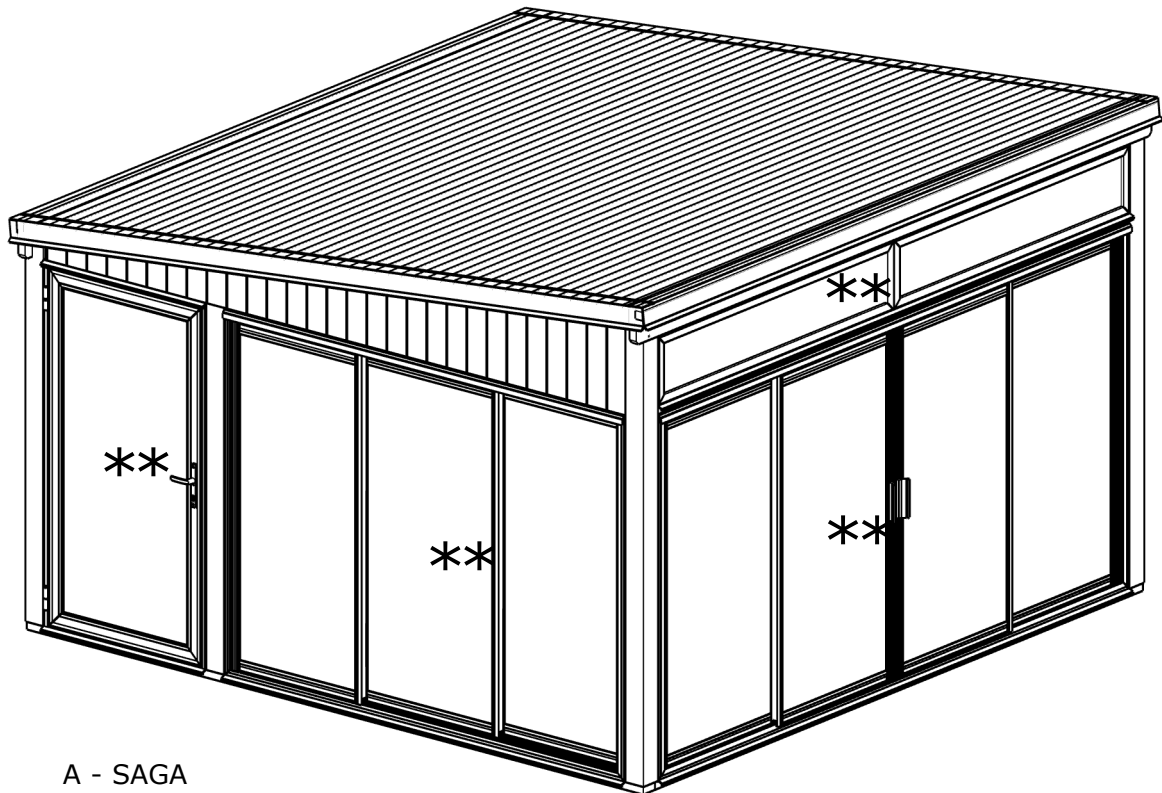
A - SAGA
PA120-4242-3
PA120-4242-4

WG12





A - LUMI
PA120-4242-1
PA120-4242-2



**

A - SAGA
PA120-4242-3
PA120-4242-4